

## КОЛИЧЕСТВЕНО-СТОЙНОСТНА СМЕТКА

за

„Присъединяване на нови абонати с реконструкция на въздушни и кабелни мрежи СрН и НН и ел. оборудване на ТП на територията на град София – ОЦ “Юг““

№	НАИМЕНОВАНИЕ НА СМР	М-ка	К-во	Ед. Цена /лв./ без ДДС	Стойност /лв./ без ДДС
<b>ДЕМОНТАЖНИ РАБОТИ</b>					
1	Демонтаж на стоманобетонен стълб 125 или 250 с възстановяване настилка около стълба и транспортиране на демонтиран стълб до 50 км.	бр.	30	3,12	93,60
2	Демонтаж на стоманобетонен стълб 360 или 590,835 с възстановяване настилка около стълба и транспортиране на демонтиран стълб до 50 км.	бр.	20	3,37	67,40
3	Демонтаж на стоманобетонен стълб тип НЦГ 951 или дървен	бр.	20	4,47	89,40
	1. Разкачване двустранно на кабелите				
	2. Демонтаж с автокран на стоманобетонен стълб				
	3. Транспорт до 25 км на демонтирания стълб				
	4. Възстановяване на настилка				
	5. Почистване на площадката				
4	Демонтаж на стоманорешетъчен стълб до тип ЪМ 90°952+6	бр.	7	6,43	45,01
	1. Разкачане двустранно на проводника				
	2. Демонтиране на секции, окончателно от фундамента.				
	3. Натоварване, транспорт и разтоварване на склад				
	4. Почистване на площадката с разкъртване на бетон				
5	Демонтаж и монтаж на единична рогатка с осветително тяло, с боядисване на рогатката със сребърен феролит и присъединяване към съществуваща МрНН	бр.	20	0,11	2,20
6	Демонтаж на единичен проводник АС или Си, до 95 mm <sup>2</sup> и транспортиране до склад на ЧЕЗРБ	км	4	6,00	24,00
7	Демонтаж на ВКЛ до 3x95+70+16mm <sup>2</sup> и транспортиране до склад на ЧЕЗРБ	км	5	1,01	5,05
8	Демонтаж на съществуващ електромер монофазен	бр.	200	0,03	6,00
9	Демонтаж на съществуващ електромер трифазен	бр.	50	0,04	2,00
10	Демонтаж на съществуващ часовник	бр.	125	0,03	3,75
11	Демонтаж на прекъсвач монофазен ( автоматичен или товаров)	бр.	300	0,01	3,00
12	Демонтаж на прекъсвач трифазен ( автоматичен или товаров)	бр.	80	0,03	2,40
13	Демонтаж на трифазен автоматичен прекъсвач НН в табло	бр.	40	0,12	4,80
14	Демонтаж на електромерно табло и транспортиране до склад на ЧЕЗРБ	бр.	60	0,40	24,00
15	Демонтаж на вентилационна решетка за трафоост	бр.	30	0,60	18,00
	1. Демонтаж на вентилационна решетка за трафопост				
	2. Транспортиране на демонтираните материали до склад				
16	Демонтаж на рамка и капази за шахтов трафопост	м <sup>2</sup>	40	1,44	57,60
	1. Демонтаж на рамка и капази за шахтов трафопост				
	2. Транспортиране на демонтираните материали до склад				
17	Демонтаж на съществуващ кабелен разпределителен шкаф /ШКД/ и транспортиране до склад на ЧЕЗРБ	бр.	60	4,38	262,80
	1. Разкачане на входящи и изходящи линии.				
	2. Демонтаж на кабелен разпределителен шкаф и излазни тръби				

	3. Извозване на материали, вкл.товарене и разтоварване и почистване на площадката, възстановяване на настилката.				
18	Демонтаж на съществуващ кабел СрН или НН и транспортиране до склад на ЧЕЗРБ	м	1500	0,06	90,00
	1. Демонтаж на съществуващ кабел СрН и НН. 2. Рязане и навиване на демонтирания кабел. 3. Товарене, транспортиране и разтоварване на демонтираните кабели до склад на ЧЕЗ РБ.				
19	Демонтаж на силов трансформатор включително транспорт до 50 км	бр	10	58,00	580,00
	1. Демонтаж на заземителна шина от заземителната планка на трансформатора. 2. Преместване до входа на ТП от местото на монтаж в ТП. 3. Транспортиране на силов трансформатор до Централен склад вкл.товарене и разтоварване с автокран.				
20	Демонтаж на табло НН тип ГТРТ, ГТТ или РТ	бр	20	32,10	642,00
	1. Демонтаж на изходящите линии от изводите и нулевата шина на таблото. 2. Демонтаж на заземителната шина. 3. Демонтаж на табло НН тип ГТРТ, ГТТ или РТ и транспортиране на демонтираните материали до склад.				
21	Демонтаж на КРУ 10/20 kV	бр	10	1,02	10,20
	1. Демонтаж на странични и горни защитни капаци. 2. Демонтаж на съединителна заземителна шина от заземителен контур. 3. Демонтаж на съединителни фазни шини. 4. Демонтаж на КРУ и транспортиране на демонтираните материали до склад.				
22	Демонтаж на разединител (РМ, РМЗ, РМЗК, мощностен) СрН	бр	25	1,02	25,50
	1. Демонтаж на задвижването. 2. Демонтаж на заземителната шина към заземителния контур. 3. Демонтаж на шинните изводи от шинна система и/или кабелен извод СрН. 4. Демонтаж на разединител и транспортиране на демонтираните материали до склад.				
23	Демонтаж на стар и монтаж на проходен изолатор ПРБ/ПРБО СрН	бр	10	1,01	10,10
	1. Демонтаж на проходен изолатор и транспортиране до склад 2. Монтаж на проходен изолатор. 3. Монтаж на шинните/кабелните изводи. 4. Монтаж и боядисване на заземителна шина до заземителния контур с черна боя.				
24	Демонтаж на изолаторни вериги СрН опъвателни или носителни с до 4 елемента, вкл. транспортиране на изолаторните вериги до склад (комплект за 1 фаза) с отсъединяване от АС проводник или клема - за корозирали с рязане	бр	60	0,12	7,20
25	Демонтаж конзоли или куки с изолатори СрН от стоманобетонен стълб (за 3-те фази) - за корозирали с рязане	компл.	60	0,12	7,20
26	Демонтаж на превръзки при стомано-алуминиев проводник	бр	200	0,02	4,00
	<b>МОНТАЖНИ РАБОТИ</b>				
27	Монтаж на стоманотръбен стълб до h=7,5 м.	бр.	60	0,76	45,60
	1. Направа на изкоп 2. Изправяне на стълб 3. Доставка и полагане на бетон клас В 15 4. Боядисване със сребърен феролит 5. Възстановяване на настилката около стълба 6. Направа на номерация				
28	Монтаж на стоманобетонен стълб 250/9,5	бр.	30	2,01	60,30
	1. Направа на изкоп				

	2. Демонтаж на всички фабрични втулки на отворите				
	3. Изправяне и отвесиране на стълб с автокран				
	4. Доставка и полагане на бетон клас В 15				
	5. Трамбоване на обратна засипка и възстановяване на настилка около стълба				
	6. Направа на номерация				
29	<b>Монтаж на стоманобетонов стълб 590/9,5</b>	бр.	15	2,34	35,10
	1. Направа на изкоп				
	2. Демонтаж на всички фабрични втулки на отворите				
	3. Изправяне и отвесиране на стълб с автокран				
	4. Доставка и полагане на бетон клас В 15				
	5. Трамбоване на обратна засипка и възстановяване на настилка около стълба				
	6. Направа на номерация				
30	<b>Монтаж на стоманобетонов стълб 835/9,5</b>	бр.	5	2,38	11,90
	1. Направа на изкоп				
	2. Демонтаж на всички фабрични втулки на отворите				
	3. Изправяне и отвесиране на стълб с автокран				
	4. Доставка и полагане на бетон клас В 15				
	5. Трамбоване на обратна засипка и възстановяване на настилка около стълба				
	6. Направа на номерация				
31	<b>Монтаж на стоманобетонов стълб НЦГ 951/13 или 952/13</b>	бр.	8	3,48	27,84
	1. Направа на изкоп				
	2. Демонтаж на всички фабрични втулки на отворите				
	3. Изправяне и отвесиране на стълб с автокран				
	4. Доставка и полагане на бетон клас В 15				
	5. Трамбоване на обратна засипка и възстановяване на настилка около стълба				
	6. Направа на номерация				
32	<b>Изправяне на наклонен стоманобетонов стълб тип НЦГ 951 или 952</b>	бр.	5	1,38	6,90
	1. Направа на изкоп до съществуващ стълб				
	2. Отвесиране и фиксиране на стълба с автокран				
	3. Разкачване и закачане двустранно на кабелите				
	4. Доставка и полагане на бетон клас В 15				
	5. Трамбоване на обратна засипка и възстановяване на настилка около стълба				
33	<b>Изправяне на стоманорешетъчен стълб от тип НМГ 951(501) до тип ЪМ 20°951+6</b>	бр.	5	12,41	62,05
	1. Направа на изкоп				
	2. Направа на фундамент, доставка и полагане бетон В15 и замаска				
	3. Транспортиране на стълб от Централен склад вкл. товарене и разтоварване				
	4. Изправяне на стълб с автокран				
	5. Трамбоване на обратна засипка и възстановяване на настилка				
	6. Минимизиране и двукратно боядисване				
	7. Направа номерация и диспечерско име				
	8. Транспортиране на материали, вкл. товарене, разтоварване и почистване на площадката				
34	<b>Изправяне на стоманорешетъчен стълб от тип ЪМ 20°951+8 до ЪМ 90°952+6</b>	бр.	3	19,32	57,96
	1. Направа на изкоп				
	2. Направа на фундамент, доставка и полагане бетон В15 и замаска				
	3. Транспортиране на стълб от Централен склад вкл. товарене и разтоварване				
	4. Изправяне на стълб с автокран				
	5. Трамбоване на обратна засипка и възстановяване на настилка				

	6. Минизиране и двукратно боядисване				
	7. Направа номерация и диспечерско име				
	8. Транспортиране на материали, вкл. товарене, разтоварване и почистване на площадката				
35	Монтаж на стоманотръбен стълб 3.5м	бр	40	4,72	188,80
	1. Направа на изкоп				
	2. Транспортиране на стълб от Централен склад вкл. товарене и разтоварване				
	3. Изправяне на стълб				
	4. Отвесиране и фиксиране на стълб в изкоп				
	5. Доставка и полагане на бетон клас В-15				
	6. Трамбоване на обратна засипка				
36	Изтегляне на УИП за междустълбие с доставка на арматура за НН	бр	150	1,12	168,00
37	Изтегляне на УИП за междустълбие с доставка на арматура за СрН	бр	50	1,21	60,50
38	Доставка и монтаж на изолатор Н 95 с кука Ф 18/220 мм и втулка с включени грундиране и боядисване със сребърен феролит	бр.	100	0,04	4,00
39	Доставка и монтаж на изолатор Н 95 с кука Ф 18/280 мм и втулка с включени грундиране и боядисване със сребърен феролит	бр.	50	0,04	2,00
40	Монтаж конзоли за изолатори ИНК върху стоманобетонен стълб с включено минизиране и двукратно боядисване (за 3-те фази)	компл.	10	1,50	15,00
41	Монтаж на стоящ изолатор тип ИНК -20 върху конзола на стълб тип НЦГ - 951	бр.	10	1,20	12,00
42	Направа на превръзка при стомано-алуминиев проводник	бр	30	3,00	90,00
43	Доставка , подготовка и монтаж на пресово -контактно съединение	бр	50	0,16	8,00
44	Направа замазка на фундамента на съществуващ ЖР стълб	м <sup>2</sup>	100	0,18	18,00
45	Монтаж носителни вериги СрН с 2 бр. Изолатори ПС 70 с включено окачване на АС проводник	бр.	20	1,00	20,00
46	Монтаж опъвателни вериги СрН с 2 бр. Изолатори ПС 70 с включено окачване на АС проводник	бр.	30	3,00	90,00
47	Монтаж на единичен проводник до АС-70 мм <sup>2</sup> , с направа на превръзки и окачване към изолатори	км	3	70,00	210,00
48	Грундиране и двукратно боядисване на шини и тръби	м <sup>2</sup>	100	1,20	120,00
	1. Почистване от ръжда				
	2. Полагане основа-грундиране.				
	3. Боядисване, двукратно.				
49	Направа на заземление	бр.	200	1,30	260,00
	1. Направа изкоп и набиване на заземителен кол				
	2. Свързване на шината със заземителен болт или заземителна планка с доставка на болт и кабелна обувка 25 мм <sup>2</sup>				
	3. Боядисване на шината с черна боя				
	4. Възстановяване на настилката около заземителния кол				
50	Направа заземление със заземителна плоча	бр.	10	1,30	13,00
	1. Направа изкоп и монтаж на заземителна плоча				
	2. Свързване на заземителната шина към заземителен болт, планка или неутралната шина посредством болтово съединение или заварка				
	3. Боядисване на шината с черна боя				
	4. Възстановяване на настилката около и над заземителната плоча				
51	Измерване съпротивление на заземител и представяне на протокол от акредитирана фирма	бр.	210	2,00	420,00
52	Направа диспечерска номерация върху съществуващ стълб	бр.	50	1,00	50,00
53	Монтаж на електромерно табло върху стълб/стена типоразмер 0П	бр.	10	1,01	10,10
54	Монтаж на електромерно табло върху стълб/стена типоразмер 1П	бр.	60	1,01	60,60

55	Монтаж на електромерно табло върху стълб/стена типоразмер 2П	бр.	50	1,12	56,00
56	Монтаж на електромерно табло върху стълб/стена типоразмер 3П	бр.	40	1,12	44,80
57	Монтаж на електромерно табло върху стълб/стена типоразмер до 1П на височина 1,5 м. от върха на стълба	бр.	30	1,01	30,30
58	Монтаж на електромерно табло върху стълб/стена типоразмер 2П на височина 1,5 м. от върха на стълба	бр.	40	1,01	40,40
59	Монтаж на електромерно табло върху стълб/стена типоразмер 3П на височина 1,5 м. от върха на стълба	бр.	30	1,01	30,30
60	Монтаж на табло тип касета до 3П или за индиректно мерене с направа на бетоновият фундамент	бр.	20	7,20	144,00
61	Монтаж на електромерно табло върху стълб/стена до 3П или за индиректно мерене	бр.	10	7,20	72,00
	1. Монтаж на таблото				
	2. Свързване на кабели				
	3. Свързване на шини				
	4. Монтаж на предпазен шлауш ф 32 за входящите и изходящи линии				
62	Монтаж на ГЕТ /над 6 електромера/ по индивидуален проект	бр.	50	50,00	2500,00
63	Изтегляне на еднофазна ВКЛ за захранване на ел.табло	бр.	150	0,79	118,50
	1.Монтаж на гофриран шлаух (2 m за ел табло) с запушване отвора му със светлоустойчив силикон				
	2.Монтаж на пробивни токови клеми за ВКЛ (2 бр. за ел табло) с присъединяване към проводник на МрНН и към прекъсвач в ел.табло				
	3.Монтаж на стоманени ленти, стоманени скоби и ВИС скоби с PVC ленти (5 комплекта ленти и стоманени скоби и 5 бр. ВИС скоби с PVC ленти )				
64	Изтегляне на трифазна ВКЛ за захранване на ел.табло	бр.	50	1,24	62,00
	1.Монтаж на гофриран шлаух (2 m за ел табло) с запушване отвора му със светлоустойчив силикон				
	2.Монтаж на пробивни токови клеми за ВКЛ (4 бр. за ел табло)с присъединяване към проводник на МрНН и към прекъсвач в ел.табло				
	3.Монтаж на стоманени ленти, стоманени скоби и ВИС скоби с PVC ленти (5 комплекта ленти и стоманени скоби и 5 бр. ВИС скоби с PVC ленти )				
65	Изтегляне на ВКЛ 2x16 mm <sup>2</sup> от ел.табло до абонат	бр.	150	0,59	88,50
	1.Монтаж на гофриран шлаух (2 m за ел табло) с запушване отвора му със светлоустойчив силикон				
	2.Монтаж на нерегулируем опъвач РА 25 (1 бр. на сградно отклонение)				
	3.Монтаж на регулируем опъвач РАСВ 25 (1 бр. на сградно отклонение)				
	4.Доставка и монтаж на кука ф12 свинска опашка				
	5.Монтаж на изолирани маншони 16/6 mm <sup>2</sup> Мед (2 бр. на сградно отклонение) с присъединяване към сградната инсталация на абоната и към ел.табло				
	6.Монтаж на стоманени ленти, стоманени скоби и ВИС скоби с PVC ленти (5 комплекта ленти и стоманени скоби и 5 бр. ВИС скоби с PVC ленти )				
	7.Демонтаж на съществуващо сградно отклонение				
	8.Възстановяване фасадата на сградата на абоната( ако е разрушена от изпълнителя или от демонтираните проводници)				
66	Изтегляне на ВКЛ 4x16 mm <sup>2</sup> от ел.табло до абонат	бр.	70	1,13	79,10
	1.Монтаж на гофриран шлаух (2 m за ел табло) с запушване отвора му със светлоустойчив силикон				
	2.Монтаж на нерегулируем опъвач РА 25 (1 бр. на сградно отклонение)				
	3.Монтаж на регулируем опъвач РАСВ 25 (1 бр. на сградно отклонение)				

	4. Доставка и монтаж на кука ф12 свинска опашка				
	5. Монтаж на изоирани маншони 16/6 mm <sup>2</sup> Мед (4 бр. на сградно отклонение) с присъединяване към сградната инсталация на абоната и към ел.табло				
	6. Монтаж на стоманени ленти, стоманени скоби и ВИС скоби с PVC ленти (5 комплекта ленти и стоманени скоби и 5 бр. ВИС скоби с PVC ленти )				
	7. Демонтаж на съществуващо сградно отклонение				
	8. Възстановяване фасадата на сградата на абоната ( ако е разрушена от изпълнителя или от демонтираните проводници)				
67	Монтаж на ВКЛ НН от 3x35+54,6 до 3x95+70 mm <sup>2</sup> за междустълбие	бр.	100	32,70	3270,00
	1. Монтаж на шпилка с конзола за опъвач или носач за ВКЛ				
	2. Монтаж на опъвач или носач за ВКЛ				
	3. Изтегляне на ВКЛ с присъединяване към съществуваща МрНН				
68	Монтаж на ВКЛ НН до 4x25 mm <sup>2</sup> за междустълбие	бр.	100	1,40	140,00
	1. Монтаж на шпилка с ухо за опъвач или носеща конзола				
	2. Монтаж на опъвачи PAB-25 (2 бр. за междустълбие)				
	3. Изтегляне на ВКЛ 4x25 mm <sup>2</sup> с до две присъединявания към съществуваща МрНН или друго ел. съоръжение				
69	Монтаж на кабел тип-СВТ или ВКЛ на скоби върху стена	м	1500	0,05	75,00
	1. Доставка и монтаж на дюбел с PVC лента (2 бр. на метър)				
	2. Изтегляне на кабел с присъединяване				
70	Доставка и монтаж на PVC-канал до 120x80 mm	м	300	0,10	30,00
71	Монтаж на прекъсвач монофазен (автоматичен или товаров)	бр.	1000	0,03	30,00
72	Монтаж на прекъсвач трифазен (автоматичен или товаров)	бр.	300	0,05	15,00
73	Опроводяване на електромерно табло (за един монофазен абонат)	бр.	300	0,05	15,00
	1. Доставка и изтегляне на проводник ПВА-2 10 mm <sup>2</sup> (1,5 метра на електромер-черен и 0,7 метра за електромер - син)				
74	Опроводяване на електромерно табло (за един трифазен абонат)	бр.	80	0,06	4,80
	1. Доставка и изтегляне на проводник ПВА-2 10 mm <sup>2</sup> (4,5 метра на електромер-черен и 0,7 метра за електромер - син)				
75	Монтаж на нов електромер монофазен	бр.	300	0,03	9,00
76	Монтаж на нов електромер трифазен	бр.	20	1,00	20,00
77	Монтаж на нов часовник	бр.	200	0,02	4,00
78	Монтаж на трифазен автоматичен прекъсвач НН в табло НН на трафопост с присъединяване към шини	бр	10	7,00	70,00
79	Рязане, разкъртване и възстановяване на асфалтова настилка и заливане с битум по улици	м <sup>2</sup>	250	35,00	8750,00
	1. Рязане на настилка.				
	2. Разкъртване на настилка след рязането.				
	3. Засипване на изкоп с баластра				
	4. Доставка и полагане на битумизиран трошен камък.				
	5. Валиране.				
	6. Заливане с разтопен битум.				
	7. Доставка и полагане на асфалт				
	8. Представяне на сертификат за качеството на вложените материали от производител.				
	9. Почистване на трасе, товарене, разтоварване и извозване на материали и строителни отпадъци.				
80	Рязане, разкъртване и възстановяване на асфалтова настилка и заливане с битум по тротоари	м <sup>2</sup>	250	33,00	8250,00
	1. Рязане на настилка.				
	2. Разкъртване на настилка след рязането.				
	3. Засипване на изкоп с баластра.				
	4. Доставка и полагане на битумизиран трошен камък.				
	5. Валиране.				
	6. Заливане с разтопен битум.				
	7. Доставка и полагане на асфалт				

	8. Представяне на сертификат за качеството на вложените материали от производител.				
	9. Почистване на трасе, товарене, разтоварване и извозване на материали и строителни отпадъци.				
81	<b>Разрушаване и възстановяване на паважна настилка по улици</b>	м <sup>2</sup>	100	1,30	130,00
	1. Разкъртване на паважните блокчета				
	2. Преместване на паважните блокчета от улицата				
	3. Доставка и полагане на пясък за подложка.				
	4. Валиране на подложката.				
	5. Нарездане на паважните блокчета по улица				
	6. Валиране на паважната настилка и запълване на фугите с пясък				
	7. Почистване на трасе, товарене, разтоварване и извозване на материали и строителни отпадъци.				
82	<b>Доставка и поставяне на видими бордюри 1x0,5x0,2 м.</b>	м	100	0,37	37,00
	1. Доставка и полагане на подложен бетон В-15.				
	2. Доставка и монтаж на видим бордюр.				
	3. Фугиране с циментов р-р.				
	4. Почистване на трасе, товарене, разтоварване и извозване на материали и строителни отпадъци.				
83	<b>Рязане, разкъртване и възстановяване на базалтови и циментови плочи с доставка на нови за подмяна на негодните до 100 %</b>	м <sup>2</sup>	200	44,00	8800,00
	1. Рязане ако е необходимо между плочите.				
	2. Разкъртване на плочите.				
	3. Доставка и полагане на пясък.				
	4. Трамбоване на пясъчната подложка.				
	5. Доставка и полагане на земно влажен бетон под плочите върху пясъчна подложка.				
	6. Доставка и полагане до 100% нови плочи.				
	7. Заливане на фугите с циментов разтвор.				
	8. Почистване на трасе, товарене, разтоварване и извозване на материали и строителни отпадъци.				
84	<b>Рязане, разкъртване и възстановяване на бетонова настилка с доставка и полагане на бетон В-15 с дебелина до 10 см.</b>	м <sup>2</sup>	60	28,00	1680,00
	1. Рязане на настилка.				
	2. Разкъртване на настилка след рязането.				
	3. Засипване на изкоп с баластра до 5 см.				
	4. Валиране.				
	5. Доставка и полагане на бетон клас В 15.				
	6. Представяне на сертификат за качеството на вложените материали от производител.				
	7. Почистване на трасе, товарене, разтоварване и извозване на материали и строителни отпадъци.				
85	<b>Доставка и полагане бетон В-15</b>	м <sup>3</sup>	60	1,37	82,20
	1. Засипване на изкоп с баластра.				
	2. Валиране.				
	3. Доставка и полагане на бетон клас В 15.				
	4. Представяне на сертификат за качеството на вложените материали от производител.				
	5. Почистване на трасе, товарене, разтоварване и извозване на материали и строителни отпадъци.				
86	<b>Доставка и направа на армирана циментова замазка с дебелина до 10 см.</b>	м <sup>2</sup>	40	11,90	476,00
	1. Подготовка на основата				
	2. Доставка и полагане армировъчни мрежи				
	3. Доставка и полагане циментова замазка 10 см				
87	<b>Доставка и направа на циментова замазка с дебелина до 10 см.</b>	м <sup>2</sup>	100	0,71	71,00
	1. Подготовка на основата				

	3. Доставка и полагане циментова замазка 10 см				
88	Разкъртване на бетон	м <sup>3</sup>	50	6,23	311,50
89	Трасиране на кабелна линия	км	4	40,00	160,00
	1. Почистване на трасе (ако е необходимо)				
	2. Трасиране (отлагане) кабелна линия на терена от правоспособно лице				
90	Прогонване на тръбна мрежа	м	500	2,00	1000,00
91	Направа изкоп със зариване и трамбоване	м <sup>3</sup>	1000	7,00	7000,00
	1. Направа на изкоп				
	2. Обратна засипка на земна маса. При изкоп през пътища се засипва с трошен камък или баластра.				
	3. Трамбоване на земната маса.				
	4. Извозване на материали, вкл. товарене, разтоварване и почистване на площадката.				
92	Направа изкоп със зариване и трамбоване върху съществуващи кабели (ръчна направа на изкопа)	м <sup>3</sup>	400	62,00	24800,00
	1. Направа на изкоп.				
	2. Обратна засипка на земна маса. При изкоп през пътища се засипва с трошен камък или баластра.				
	3. Трамбоване на земната маса.				
	4. Извозване на материали, вкл. товарене, разтоварване и почистване на площадката.				
93	Направа на изкоп IV категория	м <sup>3</sup>	50	1,58	79,00
	1. Направа на изкоп.				
	2. Обратна засипка на земна маса. При изкоп през пътища се засипва с трошен камък или баластра.				
	3. Трамбоване на земната маса.				
	4. Извозване на материали, вкл. товарене, разтоварване и почистване на площадката.				
94	Направа на изкоп V категория	м <sup>3</sup>	50	1,78	89,00
	1. Направа на изкоп.				
	2. Обратна засипка на земна маса. При изкоп през пътища се засипва с трошен камък или баластра.				
	3. Трамбоване на земната маса.				
	4. Извозване на материали, вкл. товарене, разтоварване и почистване на площадката.				
95	Доставка и полагане на пясък с направа подложка за кабела в изкоп и сигнална PVC лента	м	1000	0,53	530,00
	1. Доставка и полагане на пясък за подложка.				
	2. Трамбоване на подложка.				
	3. Доставка и полагане на сигнална лента.				
96	Полагане на PVC тръби в изкоп ф 110 мм	м	1000	0,03	30,00
	1. Доставка и полагане на пясък за подложка.				
	2. Трамбоване на подложка.				
	3. Полагане на PVC тръба Ф 110 в изкоп				
	4. Обратна засипка на земна маса.				
	5. Трамбоване на земната маса.				
	6. Извозване на материали, вкл. товарене, разтоварване и почистване на площадката.				
97	Полагане на PVC тръби в бетонов кожух ф 110мм с доставка и полагане на бетон В-15	м	3500	6,50	22750,00
	1. Полагане на тръбите Ф 110 в изкоп.				
	2. Съединяване на тръбите, оформяне на сноп, фиксиране на разстояние между тях.				
	3. Доставка и полагане на бетон клас В 15.				
98	Доставка и полагане на стоманени тръби в изкоп ф 130 мм	м	100	20,00	2000,00
	1. Транспортиране на тръбите.				
	2. Полагане на тръбите в изкоп.				
	3. Съединяване на тръбите, оформяне на сноп, фиксиране на разстояние между тях.				
	4. Доставка и полагане на бетон клас В 15.				
	5. Доставка на стоманети тръби ф 130				



99	Полагане на PVC тръби в изкоп ф 140 мм	м	1000	0,03	30,00
	1. Доставка и полагане на пясък за подложка.				
	2. Трамбоване на подложка.				
	3. Полагане на PVC тръба Ф140 в изкоп				
	4. Доставка и полагане на сигнална лента.				
	5. Обратна засипка на земна маса.				
	6. Трамбоване на земната маса.				
	7. Извозване на материали, вкл. товарене, разтоварване и почистване на площадката.				
100	Полагане на PVC тръби в бетонов кожух ф 140мм с доставка и полагане на бетон В-10	м	3500	1,40	4900,00
	1. Полагане на тръбите Ф 140 в изкоп.				
	2. Съединяване на тръбите, оформяне на сноп, фиксиране на разстояние между тях.				
	3. Доставка и полагане на бетон клас В 10.				
101	Сондиране на асфалтов път с монтаж на PVC или Стоманени тръби Ф110 мм	м	30	12,00	360,00
	1. Направа на сондажен шурф от двете страни				
	2. Сондиране под пътя с "къртица".				
	3. Прокарване на PVC или стоманени тръби Ф110 през сондаж				
	4. Монтаж и прогонване на тръби				
102	Сондиране на асфалтов път с монтаж на PVC или Стоманени тръби Ф140 мм	м	30	14,00	420,00
	1. Направа на сондажен шурф от двете страни				
	2. Сондиране под пътя с "къртица".				
	3. Прокарване на PVC или стоманени тръби Ф110 през сондаж				
	4. Монтаж и прогонване на тръби				
103	Полагане на кабел в изкоп САВТ над 4x95 мм <sup>2</sup>	м	1500	0,22	330,00
	1. Полагане на кабел в САВТ над 4x95 мм <sup>2</sup> изкоп.				
	2. Направа и монтаж на кабелни марки (маркировъчни табелки) от двете страни.				
104	Полагане на кабел в изкоп САВТ до 4x95 мм <sup>2</sup>	м	1500	0,22	330,00
	1. Полагане на кабел в САВТ до 4x95 мм <sup>2</sup> изкоп.				
	2. Направа и монтаж на кабелни марки (маркировъчни табелки) от двете страни.				
105	Изтегляне на кабел в тръби, по метална скара или в PVC канал над 4x95 мм <sup>2</sup>	м	3000	5,00	15000,00
	1. Отваряне и затваряне на капаци.				
	2. Почистване на шахти.				
	3. Прогонване на тръбна мрежа.				
	4. Изтегляне на кабел над 4x95 мм <sup>2</sup> .				
	5. Направа и монтаж на кабелни марки (маркировъчни табелки) във всяка шахта.				
106	Изтегляне на кабел в тръби, по метална скара или в PVC канал до 4x95 мм <sup>2</sup> включително	м	2000	0,71	1420,00
	1. Отваряне и затваряне на капаци.				
	2. Почистване на шахти.				
	3. Прогонване на тръбна мрежа.				
	4. Изтегляне на кабел до 4x95 мм <sup>2</sup>				
	5. Направа и монтаж на кабелни марки (маркировъчни табелки) във всяка шахта.				
107	Полагане на кабел САХЕКТ до 3(1x185 мм <sup>2</sup> ) в изкоп с направа на кабелни превръзки на трите жила през 3 м.	м	4000	0,17	680,00
	1. Полагане на кабел САХЕКТ до 3(1x185 мм <sup>2</sup> ) в изкоп.				
	2. Доставка на кабелни превръзки.				
	3. Превързване на кабел в сноп през 3 м.				
	4. Направа и монтаж на кабелни марки (маркировъчни табелки) от двете страни.				
108	Изтегляне на кабел в тръби или по метална скара САХЕКТ до 3(1x185 мм <sup>2</sup> )	м	4000	1,20	4800,00
	1. Отваряне и затваряне на капаци.				

	2. Почистване на шахти.				
	3. Прогонване на тръбна мрежа.				
	4. Изтегляне на кабел СХЕКТ до 3(1x185 мм2) .				
	5. Направа и монтаж на кабелни марки (маркировъчни табелки) във всяка шахта.				
109	Полагане на кабел СрН по стена със доставка на скоби и превръзки	м	50	0,15	7,50
	1. Доставка и монтаж на закрепващи скоби на стена с дюбели.				
	2. Изтегляне на кабел СрН.				
	3. Прикрепване на кабела към скобите.				
	4. Доставка и монтаж на кабелни превръзки.				
110	Полагане на кабел НН по стена със доставка на скоби и превръзки	м	100	0,26	26,00
	1. Доставка и монтаж на закрепващи скоби на стена с дюбели.				
	2. Изтегляне на кабел СрН.				
	3. Прикрепване на кабела към скобите.				
	4. Доставка и монтаж на кабелни превръзки.				
111	Направа на суха разделка на кабел НН /само за кабел САВТ/ до 4x95 мм2 включително доставка и монтаж на кабелни обувки и свързване на кабела към съоръжение	бр	100	1,02	102,00
	1. Направа на суха разделка на кабел НН до 4x95 мм2.				
	2. Доставка и монтаж на кабелни обувки.				
	3. Прикачване на кабел към съоръжение				
	4. Направа и монтаж на кабелни марки (маркировъчни табелки)				
112	Направа на суха разделка на кабел НН /само за кабел САВТ/ над 4x95 мм2 включително доставка и монтаж на кабелни обувки и свързване на кабела към съоръжение	бр	150	1,02	153,00
	1. Направа на суха разделка на кабел НН над 4x95 мм2.				
	2. Доставка и монтаж на кабелни обувки.				
	3. Прикачване на кабел към съоръжение				
	4. Направа и монтаж на кабелни марки (маркировъчни табелки)				
113	Направа на кабелна муфа НН до 185 мм2 със направа на суха разделка и доставка на кабелни съединители и муфа НН	бр	80	0,80	64,00
	1. Направа на суха разделка.				
	2. Доставка и монтаж на кабелни съединители.				
	3. Доставка и монтаж на кабелна муфа НН до 185 мм2.				
114	Изпитване на кабел НН и предоставяне на комплект изпитвателни протоколи от акредитирана лаборатория	бр	20	440,00	8800,00
115	Направа на кабелна глава СрН, комплект за трите фази с доставка на кабелни обувки	бр	50	1,63	81,50
	1. Направа на суха разделка.				
	2. Доставка и монтаж на кабелни обувки.				
	3. Монтаж на кабелна глава СрН – комплект.				
116	Направа на кабелна муфа СрН, за една фаза с доставка на кабелен съединител	бр	60	1,63	97,80
	1. Направа на суха разделка.				
	2. Доставка и монтаж на кабелен съединител.				
	3. Монтаж на кабелна муфа СрН.				
117	Свързване на кабел СрН към съоръжение (за трите фази)	бр	20	60,00	1200,00
	1. Прикачване на кабел СрН към съоръжение				
118	Направа на муфа за усукан проводник 20kV и 0.4kV	бр	5	13,74	68,70
119	Изпитване на кабел СрН и предоставяне на комплект изпитвателни протоколи от акредитирана лаборатория (за трите фази)	бр	20	30,00	600,00
120	Доставка и монтаж на метална излазна тръба ф 130 мм с доставка на всички необходими материали	м	60	0,60	36,00
	1. Доставка и монтаж на метална тръба ф 130 мм				
	2. Укрепване на тръба, посредством стоманени ленти и заваряване.				
	3. Доставка и полагане на бетон за укрепване на стоманената тръба, запущване отвора със светлоустойчив силикон				

121	Монтаж на метална излазна тръба ф 2,5 " с доставка на всички необходими материали	м	130	0,14	18,20
	1. Доставка и монтаж на метална тръба ф 2,5"				
	2. Укрепване на тръба, посредством стоманени ленти и заваряване.				
	3. Доставка и полагане на бетон за урепване на стоманената тръба, запушване отвора със светлоустойчив силикон				
122	Минизиране и двукратно боядисване на стоманени тръби, шини и конструкции	м <sup>2</sup>	130	0,11	14,30
	1. Почистване от ръжда				
	2. Минизиране двукратно				
	3. Боядисване двукратно				
123	Почистване от ръжда, минизиране и двукратно боядисване на съществуващи ЖР стълбове	м <sup>2</sup>	300	0,11	33,00
124	Направа на бетонов фундамент и монтаж на кабелен разпределителен шкаф /ШКД/	бр	20	3,00	60,00
	1. Направа на изкоп.				
	2. Направа на кофраж.				
	3. Доставка и полагане на арматура.				
	4. Доставка и полагане на бетон В 15				
	5. Декофриране.				
	6. Монтаж на шкафа				
	7. Представяне на сертификат за качество на вложените материали.				
	8. Транспортиране на земни маси и строителни отпадъци.				
125	Изкопаване и иззиждане на единична шахта с доставка на тухлите и монтаж на винкеловата рамка с капац 0.6.х0.9 м. със зариване и трамбоване	бр	40	3,48	139,20
	1. Направа на изкоп.				
	2. Направа на тухлена зидария от плътни бетонови тухли.				
	3. Монтаж и замазване на рамка за единична шахта.				
	4. Монтаж 1 бр. капак.				
	5. Обратна засипка на земна маса.				
	6. Трамбоване на земната маса.				
	7. Възстановяване на настилката.				
	8. Извозване на материали, вкл. товарене, разтоварване и почистване на площадката.				
126	Изкопаване и иззиждане на двойна шахта с доставка на тухлите и монтаж на винкеловата рамка с капац 1.2х0.9 м. със зариване и трамбоване	бр	40	370,48	14819,20
	1. Направа на изкоп.				
	2. Направа на тухлена зидария от плътни бетонови тухли.				
	3. Монтаж и замазване на рамка за двойна шахта.				
	4. Монтаж 2 бр. капак.				
	5. Обратна засипка на земна маса.				
	6. Трамбоване на земната маса.				
	7. Възстановяване на настилката.				
	8. Извозване на материали, вкл. товарене, разтоварване и почистване на площадката.				
127	Изкопаване и иззиждане на тройна шахта с доставка на тухлите и монтаж на винкеловата рамка с капац 1.8х0.9 м. със зариване и трамбоване	бр	60	140,48	8428,80
	1. Направа на изкоп.				
	2. Направа на тухлена зидария от плътни бетонови тухли.				
	3. Монтаж и замазване на рамка за тройна шахта.				
	4. Монтаж 3 бр. капак.				
	5. Обратна засипка на земна маса.				
	6. Трамбоване на земната маса.				
	7. Възстановяване на настилката.				
	8. Извозване на материали, вкл. товарене, разтоварване и почистване на площадката.				
128	Надзиждане на съществуваща единична шахта	бр	5	1,38	6,90

	1. Демонтаж капаци и рамка.				
	2. Надзиждане с плътни бетонови тухли.				
	3. Доставка и направа на земновлажна замазка				
	4. Монтаж на капаци и рамка				
129	Надзиждане на съществуваща двойна шахта	бр	15	1,39	20,85
	1. Демонтаж капаци и рамка.				
	2. Надзиждане с плътни бетонови тухли.				
	3. Доставка и направа на земновлажна замазка				
	4. Монтаж на капаци и рамка				
130	Надзиждане на съществуваща тройна шахта	бр	20	1,41	28,20
	1. Демонтаж капаци и рамка.				
	2. Надзиждане с плътни бетонови тухли.				
	3. Доставка и направа на земновлажна замазка				
	4. Монтаж на капаци и рамка				
131	Ремонт на кабелта единична шахта	бр	5	30,00	150,00
132	Ремонт на кабелта двойна шахта	бр	5	140,00	700,00
133	Ремонт на кабелта тройна шахта	бр	5	140,00	700,00
134	Направа и поставяне на репери ( релефни надписи )	бр	70	0,10	7,00
135	Доставка и монтаж на метална кабелна скара с капаци с ширина на скарата 20/5 см.	м	50	54,62	2731,00
136	Изготвяне и съгласуване на прокет за временна организация на движението	бр	4	10,00	40,00
137	Монтаж на сигнализатори за къси и земни съединения (комплект за трите фази)	бр.	20	3,00	60,00
138	Направа надпис с диспечерско наименование на ВЛ, пореден номер и година на въвеждане в експлоатация на съществуващ стълб /жълт фон с черен надпис/	бр	30	1,10	33,00
139	Направа и монтаж на кабелни марки (маркировъчни табелки)	бр	10	1,00	10,00
140	Подравняване, изравняване и трамбоване площи и откоси, изкопи и насипи	м <sup>2</sup>	50	20,00	1000,00
141	Пробиване на отвор в бетонова стена до 150 мм с дебелина на стената до 40 см	бр	40	7,50	300,00
142	Пробиване на отвор в тухлена стена до 150 мм с дебелина на стената до 40 см	бр	100	0,50	50,00
143	Натоварване и извозване земни маси до разтоварище на 20 км.	м <sup>3</sup>	40	40,00	1600,00
144	Превоз на демонтирани материали до склада на ЕРК до 25км	т	35	1,10	38,50
145	Монтаж на силов трансформатор включително транспорт до 50 км	бр	10	148,00	1480,00
	1. Транспортиране на силов трансформатор от Централен склад вкл.товарене и разтоварване с автокран.				
	2. Преместване от входа на ТП до мястото за монтаж в ТП .				
	3. Монтаж и боядисване на заземителна шина от заземителната планка на трансформатора до заземителния контур с черна боя.				
	4. Направа и монтаж на застопоряващи елементи за колелата на трансформатора.				
146	Изпитване на трансформатор (включително трансформаторното масло) и шинна система и предоставяне на комплект изпитвателни протоколи, от акредитирана лаборатория за въвеждане в експлоатация на нов трафопост плюс акредитация на лабораторията.	бр	10	1,20	12,00
147	Монтаж на Метално табло трансформаторно 20/0,4 kV оборудвано, с възможност за трансформатор до 100 kVA за монтаж на стълб 835/9,5 м., с табло НН и с монтирани проводници от ТМ до табло НН	бр	1	20,00	20,00
148	Изправяне на мачтов трафопост за трансформатор до 400 kVA с направа на фундамент	бр.	3	17,26	51,78
	1. Направа на изкоп				
	2 Направа на фундамент, доставка и полагане бетон В15				
	3. Транспортиране от Централен склад вкл. товарене и разтоварване				

	4. Сглобяване и изправяне с автокран				
	5. Трамбоване на обратна засипка и възстановяване на настилка				
	6. Минизиране и двукратно боядисване				
	7. Направа номерация и диспечерско име				
149	<b>Направа на фундамент за единичен БКТП</b>	бр	5	8,42	42,10
	1. Направа на изкоп				
	2. Направа на кофраж				
	3. Доставка и направа на арматура				
	4. Доставка и полагане на бетон клас В20				
	5. Декофриране				
	6. Представяне на сертификат за качество на вложените материали				
	7. Транспортиране на земни мси и троителни отпадъци				
150	<b>Направа на фундамент за двоен БКТП</b>	бр	3	14,00	42,00
	1. Направа на изкоп				
	2. Направа на кофраж				
	3. Доставка и направа на арматура				
	4. Доставка и полагане на бетон клас В20				
	5. Декофриране				
	6. Представяне на сертификат за качество на вложените материали				
	7. Транспортиране на земни мси и троителни отпадъци				
151	<b>Транспортиране и монтаж на единичен БКТП</b>	бр	5	6,00	30,00
	1. Поставяне на БКТП - единично				
	2. Закрепване към арматурата на фундамента				
152	<b>Транспортиране и монтаж на двоен БКТП</b>	бр	3	6,00	18,00
	1. Поставяне на БКТП - двойно				
	2. Закрепване към арматурата на фундамента				
153	<b>Направа зануляване на табло НН на МТП</b>	бр	10	1,00	10,00
154	<b>Изпитване на МТП, МТТ или КТП с предоставяне на комплект изпитвателни протоколи от акредитирана лаборатория (изпитване на шинна система 20 kV)</b>	бр.	10	2,20	22,00
155	<b>Доставка и монтаж на катинар /за включено и изключено положение на разединител/, включително и монтаж на планки за закрепянето му</b>	бр.	10	0,20	2,00
156	<b>Присъединяване на кабел или електропровод-3-те фази, към съществуваща въздушна линия 20 kV</b>	бр.	6	12,10	72,60
157	<b>Направа и монтаж на метална конструкция за основа при монтаж на ГТТ, ГТРТ, РТ</b>	м <sup>2</sup>	20	2,37	47,40
	1. Направа на метална конструкция.				
	2. Боядисване на металната конструкция.				
	3. Монтаж на металната конструкция.				
	4. Монтаж и боядисване на заземителна шина до заземителния контур с черна боя.				
158	<b>Монтаж на табло НН тип ГТТ</b>	бр	10	5,70	57,00
	1. Монтаж на табло тип ГТТ – укрепване с подходяща арматура към пода и стената в ТП.				
	2. Монтаж и боядисване на заземителна шина до заземителния контур с черна боя.				
	3. Свързване на входящите и изходящите линии към изводите и нулевата шина на таблото.				
159	<b>Монтаж на табло НН тип РТ</b>	бр	10	90,00	900,00
	1. Монтаж на табло тип РТ - укрепване с подходяща арматура към пода, стената и главно или разпределително табло в ТП.				

	2. Монтаж и боядисване на заземителна шина до заземителния контур с черна боя.				
	3. Свързване на входящите и изходящите линии към изводите и нулевата шина на таблото.				
160	<b>Монтаж на табло НН тип ГТРТ</b>	бр	20	1,27	25,40
	1. Монтаж на табло тип ГТРТ - укрепване с подходяща арматура към пода или стената .				
	2. Монтаж и боядисване на заземителна шина до заземителния контур с черна боя.				
	3. Свързване на входящите и изходящите линии към изводите и нулевата шина на таблото.				
161	<b>Монтаж на табло за индиректно измерване с монтиране на ТТ и изработване на вторична комутация</b>	бр	15	70,00	1050,00
	1.Монтаж на табло за индиректно измерване с монтиране на ТТ и изработване на вторична комутация - укрепване с подходяща арматува				
	2.Монтаж и боядисване на заземителна шина до заземителния контур с черна боя				
	3.Свързване на изходящите линии към изводите и нулевата шина на таблото				
162	<b>Направа и монтаж на вентилационна решетка за трафопост</b>	м <sup>2</sup>	10	2,42	24,20
	1.Направа на вентилационна решетка				
	2.Боядисване на вентилационна решетка				
	3.Монтаж на вентилационна решетка				
	4.Монтаж и боядисване на заземителна шина до заземителния контур с черна боя				
163	<b>Направа и монтаж на рамка и капази за шахтов трафопост</b>	м <sup>2</sup>	60	1,27	76,20
	1.Направа на рамка и капази за шахтов трафопост				
	2.Монтаж на рамка и капази за шахтов трафопост				
	3.Монтаж и боядисване на заземителна шина до заземителния контур с черна боя				
	4.Монтаж на брава за трафопост				
	5.Боядисване на рамка и капази за шахтов трафопост със сребърен феролит				
164	<b>Събаряне на стени обособяващи килии за подготовка монтаж на КРУ</b>	м <sup>2</sup>	40	0,92	36,80
165	<b>Направа и монтаж на метална конструкция за основа при монтаж на КРУ</b>	м <sup>2</sup>	60	1,02	61,20
	1. Направа на метална конструкция.				
	2. Боядисване на металната конструкция.				
	3. Монтаж на металната конструкция.				
	4. Монтаж и боядисване на заземителна шина до заземителния контур с черна боя.				
166	<b>Монтаж на КРУ 10/20 kV със свързване към съоръжения</b>	бр	10	50,00	500,00
	1. Монтаж на КРУ - укрепване с подходяща арматура към пода.				
	2. Демонтаж на странични и горни защитни капази.				
	3. Монтаж на съединителни фазни шини.				
	4. Монтаж на съединителна заземителна шина и свързване към заземителен контур.				
	5. Монтаж на странични и горни защитни капази.				
	6. Свързване към съоръжение				
167	<b>Монтаж на медни шини до 100x10 мм. и съединители за шини с доставка на шина и съединители</b>	м	20	2,14	42,80
	1. Доставка и разкрояване на нова шина.				
	2. Разпробиване на новата шина.				
	3. Монтаж на шината към подпорни изолатори.				
	4. Монтаж на съединители за шини (ако е необходимо).				
	5. Двукратно боядисване на шините.				
168	<b>Монтаж на алуминиеви шини до 100x10 мм. и съединители за шини с доставка на шина и съединители</b>	м	50	45,00	2250,00
	1. Доставка и разкрояване на нова шина.				
	2. Разпробиване на новата шина.				

	3. Монтаж на шината към подпорни изолатори.				
	4. Монтаж на съединители за шини (ако е необходимо).				
	5. Двукратно боядисване на шините.				
169	Направа и монтаж на допълнителна метална конструкция при монтаж на мощностен разединител на мястото на РМ, РМз, РМзК	бр	20	0,90	18,00
	1. Направа на метална конструкция.				
	2. Боядисване на металната конструкция.				
	3. Монтаж на метална конструкция.				
	4. Монтаж и боядисване на заземителна шина до заземителния контур с черна боя.				
170	Направа и монтаж на допълнителна метална конструкция при монтаж на разединител на ЖР стълб РОМ, РОМзК и РОС	бр	20	1,20	24,00
	1. Направа на метална конструкция.				
	2. Боядисване на металната конструкция.				
	3. Монтаж на метална конструкция.				
	4. Монтаж и боядисване на заземителна шина до заземителния контур с черна боя.				
171	Монтаж на разединител (РМ, РМз, РМзК, мощностен) СрН	бр	20	2,13	42,60
	1. Монтаж на разединител.				
	2. Монтаж на шинните изводи от шинна система и/или кабелен извод СрН.				
	3. Монтаж и боядисване на заземителна шина до заземителния контур с черна боя.				
	4. Монтаж на задвижването.				
	5. Регулиране на задвижването.				
172	Монтаж на разединител (РОМ, РОМзК, РОС) СрН на ЖР стълб	бр	20	3,14	62,80
	1. Монтаж на задвижването				
	2. Монтаж на заземителна шина към заземителния контур				
	3. Монтаж на шинните изводи от шинната система и/или кабелен извод СрН				
	4. Монтаж на разединител с транспортирането му от склад				
173	Монтаж на проходен изолатор ПРБ/ПРБО СрН	бр	15	0,25	3,75
	1. Монтаж на проходен изолатор				
	2. Монтаж на шинните/кабелните изводи				
	3. Монтаж и боядисване на заземителна шина до заземителния контур с черна боя				
174	Монтаж на подпорен изолатор СрН или НН върху стоманена конструкция	бр	50	0,10	5,00
175	Направа и монтаж на рамка с предпазна мрежа пред килии	м <sup>2</sup>	20	22,30	446,00
	1. Доставка и направа на предпазна мрежа в рамка.				
	2. Доставка и монтаж(зававаряване) на предпазна мрежа в рамка пред килия.				
	3. Двукратно боядисване и минизиране на стоманена конструкция и мрежа.				
176	Монтаж на брава за ТП	бр	100	0,03	3,00
177	Направа на осветителна инсталация в ТП	точка	30	0,12	3,60
178	Монтаж на осветително тяло	бр	10	0,04	0,40
179	Монтаж на ключ/контакт	бр	10	0,04	0,40
180	Монтаж на комплект стойки за високоволтови предпазители	к-т	25	1,01	25,25
	1. Монтаж на стойка за високоволтов предпазител.				
	2. Монтаж на шинните изводи към разединителя и трансформатора.				
	3. Доставка, монтаж и боядисване на заземителна шина до заземителния контур с черна боя.				
181	Доставка и монтаж на ОЖ табелки	бр	20	0,25	5,00
	1. Поставяне табелки ОЖ на видими места, посредством винтове или нитове				
182	Доставка и монтаж на табелки с диспечерско наименование и номер на трафопост	бр	20	0,25	5,00

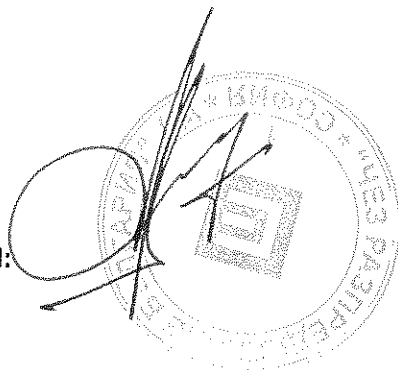
183	Монтаж на вентилни отводи 24/5 кА с направа на заземление (комплект за 3 фази)	бр.	25	1,13	28,25
	1.Монтаж на вентилни отводи 24/5 кА . 2.Монтаж катодно заземление				
184	Монтаж на кабел тип ПВА1/ПВА2 - до 240 мм <sup>2</sup> , включително полагане на кабел по скара	м	100	1,19	119,00
185	Монтаж на кабел тип ПВА1/ПВА2 - до 240 мм <sup>2</sup> , включително доставка и монтаж на кабелни обувки и свързване на кабел към съоръжения	бр	100	2,23	223,00
186	Доставка и монтаж/ направа /заземителен контур от поцинкована шина 40/4 мм	м	80	20,00	1600,00
187	Свързване на кабел към съоръжение до 4x95 мм <sup>2</sup> включително	бр.	20	22,70	454,00
188	Свързване на кабел към съоръжение над 4x95 мм <sup>2</sup>	бр.	20	28,00	560,00
189	Изкърпване на обрушена мазилка и боядисване с варов разтвор	м <sup>2</sup>	130	0,32	41,60
	1.Сваляне на обрушената мазилка. 2.Подготовка на основата-грундиране. 3.Направа вароциментова мазилка.				
190	Доставка и монтаж дребна стоманена конструкция	кг.	200	11,90	2380,00
1. Обща стойност на КСС в лева без ДДС:					181 608,04
2. Непредвидени видове работи, представляващи 5% от стойността на КСС:					9 080,40
Обща стойност в лева без ДДС (1+2):					190 688,44

Обща стойност словом: Сто и деветдесет хиляди шестстотин осемдесет и осем лева и четиридесет и четири стотинки без ДДС.

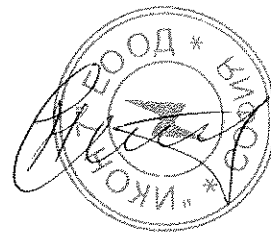
**Забележка:**

1. Предложените единични цени в КСС включват всички разходи на Изпълнителя за труд, механизация, всички материали необходими за изпълнение на видовете работи, които не са упоменати като доставка на Възложителя, транспортни разходи, допълнителни разходи върху труд и механизация, доставно складови разходи, печалба и др.

ВЪЗЛОЖИТЕЛ:



ИЗПЪЛНИТЕЛ:





**ЦЕНООБРАЗУВАЩИ ПОКАЗАТЕЛИ**

**„Присъединяване на нови абонати с реконструкция на въздушни и кабелни мрежи СрН и НН и ел. оборудване на ТП на територията на град София – ОЦ “Юг““**

- средна часова ставка – 4,00 лв. ч/час;
- допълнителни разходи за труд – 100 %;
- допълнителни разходи за механизация – 60 %;
- доставно-складови разходи за материали, доставяни от изпълнителя – 8 %;
- печалба – 8 %;

Разходни норми за труд, материали и механизация са съгласно УСН.

ВЪЗЛОЖИТЕЛ:



ИЗПЪЛНИТЕЛ:



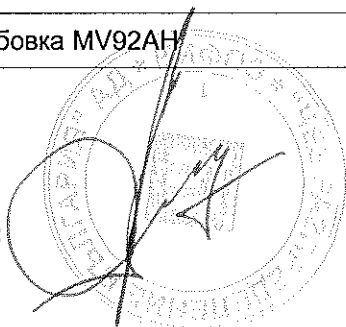
**Забележка:** Посочените по-горе ценообразуващи показатели са за формиране на единичните цени на непредвидените работи.

**СПИСЪК**  
на  
машини, оборудване и ценоразпис на машиносмените

**„Присъединяване на нови абонати с реконструкция на въздушни и кабелни мрежи СрН и НН и ел. оборудване на ТП на територията на град София – ОЦ “Юг““**

№ по ред	Вид механизация или оборудване	Стойност на машиносмяна лв. без ДДС
	<b>Авто-багер</b>	
1	Авто-багер Caterpillar 428E	300,00
2	Авто-багер JCB 4CX	300,00
	<b>Автокран над 10 тона</b>	
1	Автокран МАЗ КС 3577	300,00
	<b>Автокран над 25 тона</b>	
1	Автокран Татра 815	400,00
	<b>Авто-вишка</b>	
1	Автовишка МАН 8.100	180,00
2	Автовишка Юник 90У13Б	180,00
	<b>Товарен автомобил с товарносимост над 3,5 тона</b>	
1	Товарен автомобил Мерцедес 815 Д	200,00
2	Товарен автомобил Мерцедес 809 ДК	200,00
	<b>Товарен автомобил с товарносимост над 10 тона</b>	
1	Товарен автомобил МАН	220,00
	<b>Моторен електроагрегат над 5 kw</b>	
1	Мотогенератор PP5000	60,00
2	Мотогенератор BSP 5000	60,00
	<b>Трамбовка</b>	
1	Трамбовка BS 60	80,00
2	Трамбовка MV92AH	80,00

ВЪЗЛОЖИТЕЛ:



ИЗПЪЛНИТЕЛ:



**Забележка:** Посочените по-горе стойности на машиносмените са за формиране на единични цени на невидени работи.

Референтен № РРС 14 – 054 (7)

- 30 -

## ТЕХНИЧЕСКО ПРЕДЛОЖЕНИЕ

ДО: „ЧЕЗ РАЗПРЕДЕЛЕНИЕ БЪЛГАРИЯ” АД – гр. София, ул. „Цар Симеон” № 330

ОТ: „ИКОН 7” ЕООД – гр. София

адрес: гр. София, кв. „Мусагеница”, бл. 90, вх.5, ет. 5, ап. 86, тел. /факс: 0722 /60406, e-mail: dielsamokov@abv.bg, единен идентификационен код: 130970485, представлявано от Николай Стефанов – Управител

УВАЖАЕМИ ГОСПОДА,

Предоставяме на вашето внимание техническото ни предложение за изпълнение на обществена поръчка с предмет: „Присъединяване на нови абонати с реконструкция на въздушни и кабелни мрежи СрН и НН и ел. оборудване на ТП”, реф. № РРС 14-054, за обособена позиция 7 - „Присъединяване на нови абонати с реконструкция на въздушни и кабелни мрежи СрН и НН и ел. оборудване на ТП на територията на град София – ОЦ “Юг”“.

1. Декларираме, че ще изпълним предмета на поръчката в съответствие с техническите изисквания на Възложителя от раздел IV на документацията за участие, изискванията описани в договора и приложенията към него.

2. При изпълнение на СМР ще спазваме Закона за устройство на територията (ЗУТ) и подзаконовата нормативна база към него, Закона за енергетиката (ЗЕ), Наредба №3 от 9 юни 2004 год. за устройство на електрическите уредби и електропроводни линии, Наредба № 9 за техническа експлоатация на електрически мрежи и централи, Наредба за управление на строителните отпадъци и за влагане на рециклирани строителни материали /Приета с ПМС 277 от 5.11.2012 г., обн., ДВ, бр.89 от 13.11.2012 г., в сила от 13.11.2012 г./, Закона за здравословни и безопасни условия на труд и подзаконовите нормативни актове към него, Правилника за безопасност и здраве при работа в електрически уредби на електрически и топлофикационни централи и по електрически мрежи и всички останали нормативни документи, имащи отношение към изпълнението на предмета на поръчката.

3. Всички материали, които ще влягаме при изпълнение на поръчката, ако бъдем избрани за изпълнител, са нови, неупотребявани и към тях ще бъдат приложени сертификати и/или декларация за съответствие съгласно „Наредба за съществените изисквания към строежите и оценяване съответствието на строителните продукти” приета с Постановление на МС №325/06.12.2006 г.(ДВ бр.106/27.12.2006 г., с последващите изменения и допълнения). При поискване от страна на Възложителя при доставката на материалите и елементите за изпълнение на обекта ще представим заводски партиден сертификат, протокол от приемни и типови изпитания, сертификати на фирмите-производители по система за качество, проспектни и други материали, доказващи добра производствена практика и позиция на пазара.

4. Потвърждаваме, че основните материали, посочени в Приложение №1 към настоящото техническо предложение, чиято доставка е наше задължение ще отговарят на посочените от Възложителя в Техническите му изисквания за изпълнение на настоящата поръчка стандарти или еквиваленти. В случай, че даден материал отговаря на стандарт еквивалент на посочения, се задължаваме да го отразим в отделен документ и да представим доказателства за еквивалентността на двата стандарта като неразделна част от настоящото предложение.

5. Съгласни сме да доставяме и всички останали материали, които са необходими за извършване на СМР, но не са описани в Приложение №1, към Техническото ни предложение и не са посочени като задължение на възложителя, и се задължаваме същите да бъдат с необходимото качество и да отговарят на действащите в Република България стандарти.

6. Заявяваме, че ще изпълним строително-монтажните работи в срока, посочен във възлагателния протокол.

7. Предлаганият от нас гаранционен срок за изпълнените строителни и монтажни работи е **8 (осем) години**.

Неразделна част от настоящото предложение е следното приложение:

1. Приложение №1 – Спецификация и технически характеристики на основните материалите, доставка на Изпълнителя.

ВЪЗЛОЖИТЕЛ:

ИЗПЪЛНИТЕЛ:

Референтен № РРС 14 – 054 (7)

- 31 -

**СПЕЦИФИКАЦИЯ И ТЕХНИЧЕСКИ ХАРАКТЕРИСТИКИ НА ОСНОВНИТЕ МАТЕРИАЛИ,  
ДОСТАВКА НА ИЗПЪЛНИТЕЛЯ**

„Присъединяване на нови абонати с реконструкция на въздушни и кабелни мрежи СрН и НН и ел. оборудване на ТП на територията на град София – ОЦ “Юг”“

№	Наименование	Единица мярка	Стандарт
1	Болт кадмиран 10/35 с гайка и 2 бр. шайби	бр.	БДС 1250-83, DIN 555
2	Боя лакова /цвят жълт/	кг.	БДС-14119-97; БДС EN ISO 4618:2006
3	Боя лакова /цвят черен/	кг.	БДС-14119-97; БДС EN 971-1:1998
4	Проводник ПВ-А1 1,5 мм <sup>2</sup> (черен, кафяв и син)	м.	БДС HD 21:3 S3
5	Изолатор Н 95 комплект с втулка	бр.	
6	Сребърен феролит	кг.	БДС-12878-75
7	Минимум /грунд/	кг	БДС 2562/81
8	Изолирани кабелни обувки AI СРТА до 95 мм <sup>2</sup>	бр.	NFC 33-021
9	Бетон марка В-15	м <sup>3</sup>	БДС EN 206-1:2002
10	Цимент	кг.	БДС EN 14216:2006
11	Пясък	м <sup>3</sup>	БДС EN 12620:2002+A1:2008/NA:2008
12	Дюбел с PVC лента BRPF 1 за закрепване на ВКЛ по стени	бр.	BG-50702; BS-6622
13	Кабелни обувки AI-покалаени до 240 мм <sup>2</sup>	бр.	RNB-70-12 629
14	Пенополиуретанова пяна или силикон (устойчив на UV лъчи). Предназначени за външни атмосферни условия, незадържача и непоемаща влага	кг.	БДС EN 13565-1:2004
15	PVC-КАНАЛИ ДО 120x80 mm	м.	БДС 12621-75
16	Дюбел с PVC лента BRPF 1 за закрепване на ВКЛ по стени	бр.	БДС EN 409/2004 BS-6622
17	Асфалтова смес плътна и неплътна	кг	БДС EN 13108-1/NA:2009
18	Битум пътен БВ-40	кг	БДС 3942-83 БДС-8450-90
19	Тротоарни плочки цементови	м <sup>2</sup>	БДС EN 1339:2005/AC:2006
20	Сигнална PVC лента. От синтетична материя, жълта, шир. 20 см, със знак „Опасност от електрически ток“ и надпис „Внимание електрически кабел“, редуващи се по дължина на лентата	м.	БДС 13698/1990
21	Кука ф12 свинска опашка	бр.	БДС 4629-91
22	Трошен камък	м <sup>3</sup>	БДС EN 13043:2005+AC:2005
23	Кабелни марки	бр.	БДС 5763:1989
24	Кабелни обувки до 185 мм <sup>2</sup> , тръбен и херметичен тип, за силови кабели НН с алуминиеви или медни жила	бр.	DIN 46 329
25	Кабелни обувки, херметичен тип, за силови кабели НН с алуминиеви жила	бр.	DIN 46 329
26	Кабелни крайници без изолация, за кабели НН с медни жила	бр.	DIN 46 329
27	Кабелни съединители, тръбен тип, за силови кабели НН с алуминиеви и медни жила	бр.	DIN 46 267

28	Клема за отклонение от гола мрежа AI Или УПИ към изолирана RDP/CAN abc 6-35/AI 7-95	бр.	БДС 6194-76
29	Клема CBS/CT 150 обхват (16-150) мм <sup>2</sup> отклонение (6-25) или (25-95) или (35-150) мм <sup>2</sup> в зависимост от съществуваща мрежа	бр.	БДС 6194-76
30	Опъвач за рекордоман PACB 25 регулируем	бр.	БДС 6195-76
31	Опъвач за рекордоман PA 25 нерегулируем	бр.	БДС 6195-76
32	Маншон 16/6M изолиран съединител биметален за ВЛУП	бр.	БДС 6195-76
33	Опъвач ВЛУП с носеща нула PA 1500	бр.	БДС 6195-76
34	Конзола за опъвач CA 1500	бр.	БДС 6195-76
35	Носач с конзола за ВЛУП с носеща нула ES 1500	бр.	БДС 6195-76
36	Тръба гофрирана от ф 25 до ф50 мм, неметална гъвкава	м.	БДС EN 61386-1:2008
37	Шпилка ф16/320 мм ( комплект 2 гайки и 2 шайби)	бр.	БДС EN ISO 1461:2009
38	Скоба с PVC лента VIC 15/30мм	бр.	БДС 6195-76
39	Скоба за стоманена лента 10 мм A100	бр.	БДС 6195-76
40	Съединител за алуминиеви или медни шини	бр.	DIN 48 217
41	PVC кутия (фалтово табло) за външен монтаж с възможност за монтаж на 1 бр. автоматичен прекъсвач /мини/	бр.	БДС EN 60439
42	Табелка ОЖ	бр.	
43	Табелка с диспечерско наименование и номер на трафопост	бр.	Метална с керамично покритие
44	Анкери (дюбели) с превръзка за закрепване на кабел по стена. Метални, разтварящи се, с шпилка и гайка М 10, за стена	бр.	БДС EN 845-1:2013
45	Стомана ъглова (винкел) - 40x40x4 мм	кг	БДС EN 10056-1:1999
46	Проводник ПВ-А2 10 мм <sup>2</sup> черен и син	м.	БДС HD 21:3 S3
47	Тръба стоманена Ø 130 или Ø 2,5"	м	БДС EN 10220:2004
48	Заземителна шина, 40/4 mm, от горещовалцована и горещо цинкувана стомана	м	БДС EN 10048:2000
49	Бордюор тротоарен	м	БДС EN 1339:2005/AC:2006
50	Баластра	м <sup>3</sup>	БДС EN 13242:2002+A1:2007
51	Варова мазилка	кг	БДС EN 1015 -12:2003
52	Шина медна до 100/10 мм	м	БДС 5063:1973
53	Шина алуминиева до 100/10 мм	м	БДС 12440: 1974
54	Стоманена лента неръждаема 10x0,7мм	м.	БДС EN 10088-2:2005
55	Бетон	м <sup>3</sup>	БДС EN 206-1:2002
56	Кабелни превръзки	бр.	БДС EN 1339:2005/AC:2006
57	Реперни плочи-бетониви	бр.	БДС EN 1339:2005/AC:2006
58	Циментова замазка	м <sup>3</sup>	БДС-4718/1983
59	Тухли бетониви	бр.	БДС EN 771-3:2004/A1:2006
60	Муфа за усукан проводник 20 KV или 0.4kV	бр.	БДС HD 620 S2:2010

ВЪЗЛОЖИТЕЛ:

Референтен № РРС 14 – 054 (7)

ИЗПЪЛНИТЕЛ:

- 33 -

## ТЕХНИЧЕСКИ ИЗИСКВАНИЯ НА ВЪЗЛОЖИТЕЛЯ

## А. ТЕХНИЧЕСКИ ИЗИСКВАНИЯ ЗА ИЗПЪЛНЕНИЕ НА СТРОИТЕЛНО-МОНТАЖНИТЕ РАБОТИ

## 1. Общи технически изисквания

Строително-монтажните работи трябва да се извършват в съответствие с изискванията на документацията, Наредба №9 за техническа експлоатация на електрически мрежи и централи ДВ бр.72 от 2004год.; Наредба №4 за техническа експлоатация на енерго обзавеждането ДВ бр.99 от 2004год.; Наредба №3 за устройство на електрическите уредби и електропроводните линии ДВ брой 90 и 91 от 2004год.; Наредба №2 от 22.03.2004 г. за минималните изисквания за здравословни и безопасни условия на труд при извършване на строителни и монтажни работи; Наредба № 4 от 2.08.1995 г. за знаците и сигналите за безопасност на труда и противопожарна охрана; Наредба за управление на строителните отпадъци и за влагане на рециклирани строителни материали; Други валидни технически нормативи, касаещи тези видове СМР. Материалите, доставка на изпълнителя, трябва да отговарят на посочените в спецификацията на материалите, доставка на изпълнителя стандарти или еквивалентни на тях.

Строително монтажните работи се изпълняват в съответствие с действащите строителни нормативи, спазвайки Закона за устройство на територията /ЗУТ/, наредбите към него, правилниците по Техническа безопасност /ТБ/, Охрана на труда /ОТ/ и Правилника за противопожарна охрана /ППО/, Правилника за изпълнение и приемане на строително монтажни работи /П/ПСМР/ и Наредба №2 от 22.03.2004г. за минималните изисквания за здравословни и безопасни условия на труд при извършване на строителни и монтажни работи.

## 2. Монтаж на нови стълбове (стоманобетонни и стомано-тръбни)

## 2.1. Монтаж

При разширение или реконструкция на съществуващата мрежа, новият участък се изгражда съгласно изготвения проект. Стълбовете се монтират на тротоарите така, че да не затрудняват транспорта и движението на пешеходците: на разстояние до 0.5 от бордюрната линия, съгласно Наредба № 8 „За правила и норми за разполагане на технически проводни и съоръжения в населени места”.

При подмяна на съществуващ стълб новият се вгражда в линията на съществуващата мрежа НН – непосредствено до отпадащия стълб. Стомано-тръбните стълбове се допуска да се монтират и непосредствено до границата на имота.

Размерите на отвора на фундаментите, както и дълбочината на полагане на стълбовете са посочени в долната таблица:

Тип на стълба	Размери на отвора на фундамента, (mm)	Дълбочина, (mm)
НЦ – 250/9.5	1000/600	1600
КЦ – 590/9.5	1000/700	1700
ЪЦ – 835/9.5	1050/1050	1700
НЦГ – 951/13	1150/1150	1800
Стомано-тръбен 7.5/5	Ø 500	1200

След изправяне и отвесиране на стълба в отвора на фундамента, последният се залива с бетон до ниво 10 см под кота терен. Над фундамента се прави обратна засипка и се трамбова, а ако стълба е разположен на съществуващ тротоар, се възстановява тротоарната настилка около стълба.

След монтаж грундираните стомано-тръбни стълбове се боядисват със сребърен феролит. При монтаж на стомано-тръбни стълбове с отвор за кабели, да се обърне внимание на разположението на отвора предназначен за входящите и изходящите линии към електромерното табло така, че отвора да не се закрива. Отвора трябва да е разположен отпред под таблото.

## 2.2. Заземяване

## 2.2.1. Заземяване на стълб:

Всички стълбове, на които са монтирани електромерни табла, и всички стоманотръбни стълбове подлежат на повторно заземяване. Заземлението се извършва чрез вертикален стоманен заземител, представляващ горещо поцинкован равнораменен профил 63/63/6 mm с дължина 1500 mm. Заземителят се набива вертикално в земята на разстояние минимум 200 mm от края на бетонния фундамент на стълба така, че горният му край да бъде на 0.2 m под повърхността на земята. След набиване на заземителя изкопът се зарива и трамбова.

Свързването на стълбовете със заземителя се извършва посредством горещо поцинкована стоманена шина 40/4 mm, с дължина 2000 mm, свързана чрез заваръчно съединение към заземителния кол. За присъединяването ѝ към заземителната планка на стълба се използва болтово съединение с поцинкован болт М 12. Контактната повърхност на заземителната планка трябва да е предварително почистена до метален блясък и намазана с технически вазелин. Съпротивлението на повторния заземител не трябва да бъде по-голямо от 30 Ω, удостоверено с протокол.

При необходимост от монтаж на допълнителен заземителен кол, разстоянието между двата трябва да бъде минимум 1.5 m. При съединяване на заземителни устройства чрез заварка, мястото на заварката се покрива с асфалтов лак.

За заземяване на реконструираната въздушна мрежа е необходимо да се монтира заземителна клема и изтегли заземителен алуминиев проводник със сечение минимум 25 mm<sup>2</sup> до заземителя или заземителната планка на съответния стълб. Местата на заземяване се указват в работния проект.

### **2.2.2. Заземяване на неутралният проводник на въздушната мрежа:**

На стоманобетонните стълбове, съгласно проекта, трябва да има повторно заземяване на неутралният проводник на въздушната мрежа. Заземяването трябва да се извършва посредством алуминиев изолиран проводник със сечение 25 mm<sup>2</sup>, като единият му край, чрез перфорираща отклонителна клема, се свързва към неутралният проводник на ВКЛ, а другият му край чрез алуминиева кабелна обувка 25x12 и болт М12 се свързва към горната поцинкована заземителна планка на стоманобетонния стълб.

При липса на горна стоманена планка се изтегля проводник от заземителния кол до неутралния проводник, защитен със стоманена тръба Ø 2.5' на 2 m от кота терен.

## **3. Изходящи линии до вътрешната ел. инсталация на потребителите**

### **3.1. Въздушни изходящи линии**

За изграждане на въздушни изходящи линии от електромерното табло се използват усукани изолирани проводници (ВКЛ) или кабел СВТ със сечение съгласно работния проект.

Изходящите линии, съгласно работния проект се монтират на различните видове стълбове съгласно настоящите технически изисквания. В горната част на стълб усуканите проводници се окачват на носещи клеми (опъвач) за сградни отклонения. Носещите клеми се закачат за ухо в горната част на стомано-тръбните стълбове. При стоманобетонни стълбове клемите се закачат на предварително монтирани шпилки с ухо или конзола за опъвач. В имота на потребителя, на стената на сградата опъвачът се поставя на съществуващата кука с изолатор. Ако куката е в лошо състояние или липсва в стената допълнително се монтира шпилка с ухо на което се окачва опъвача.

Носещата клема (опъвач) от страна на сградата трябва да е нерегулируем тип, а опъвача на стълба трябва да е регулируем.

Разстоянието от снопа усукани проводници (отклонението към сградата) при най-голям провес до земята трябва да бъде най-малко 3.5 m. Монтажния провес на фасадно опънатия усукан проводник да е приблизително 0.1 m.

По фасадата на сградата усуканите проводници се полагат чрез носещи приспособления (дюбел с PVC лента), осигуряващи разстояние от 0.01 до 0.06 m между снопа и фасадата. Разстоянието между точките на окачване трябва да бъде не по-голямо от 0.5 m. Полагането се изпълнява само хоризонтално, като преминаването от едно на друго ниво се извършва с вертикален преход по границата на сградите, вертикални колони или успоредно на водосточните тръби.

Когато старото електромерното табло е разположено вътре в сградата при въвеждане на усукания проводник в стената за подход към таблото се пробива отвор или се разширява съществуващия с необходимият диаметър или ширина. При прехода през стената проводника се защитава от механични наранявания чрез поставяне в пластмасов шлаух. Ако височината на пробития отвор е по-малка от 2 m спрямо кота терен, другият край на шлауха (горния) се оставя на височина минимум 2 m, като се предпазва против проникване на вода чрез запушване на горния отвор с полиуретанова пяна или силикон.

След приключване на всички видове дейности по изнасяне на електромерното табло, пробитият отвор в стената на сградата се запушва чрез циментов или гипсов разтвор и стената се боядисва.

При изграждане на въздушната мрежа НН с усукани проводници се използва само арматура за ВКЛ.

При изнасяне само на един електромер на потребител от сграда и при захранваща линия вградена в стената на сградата се допуска изходящата линия да се изтегли само до съществуващата кука на сградата. Свързването към съществуващата захранваща линия се осъществява посредством изолиран пресов кабелен съединител за необходимите сечения.

### **3.2. Кабелни изходящи линии**

За изграждане на изходящите кабелни линии от електромерното табло се използват съществуващият кабел, или новоположен кабел с изолация от поливинилхлорид със сечение съгласно работният проект.

Изходящите кабелни линии се изграждат съгласно настоящите технически изисквания. Ако при въвеждане на кабела вътре в сградата за подход към старото електромерното табло се налага да се пробие отвор или да се разшири съществуващ, то след приключване на всички видове дейности той се запушва чрез циментов или гипсов разтвор.

Ако се налага кабела да се положи вертикално от външната страна на стената на сградата, то той се защитава от механични увреждания чрез поставяне в стоманена тръба с необходимият диаметър. Стоманените тръби се поставят на дълбочина 0.3 m от kota терен и се прикрепват към стената на сградата по подходящ начин. Краищата на всяка тръба се обработват така, че да не представляват опасност за нараняване на външната обвивка на минаващите през тях кабели. Стоманените тръби трябва да бъдат заземени, грундиращи и боядисани със сребърен феролит. Горните отвори на тръбите се предпазват против проникване на вода чрез запушване с полиуретанова пяна.

## **4. Монтаж на електромерно табло на стоманобетонен, стомано-тръбен стълб или стена и захранване**

### **4.1. Общи условия за монтаж**

Електромерните табла тип ТЕПО са доставка на ВЪЗЛОЖИТЕЛЯ, полиестерни.

Електромерните табла трябва да се монтират така, че горният им край да е на височина от 1.70 m от kota терен. Закрепването към всички видове стълбове се осъществява посредством 2 бр. универсални крепежни елементи (планка и стоманена лента или скоба). Към стени и огради електромерните табла се закрепват чрез подходящи дюбели. След монтажа таблата трябва да бъдат нивелирани.

### **4.2. Захранване на електромерно табло с въздушни кабелни линии с усукани изолирани проводници (ВКЛ) или СВТ.**

#### **4.2.1. При стоманобетонни стълбове:**

Входящите захранващи и изходящите линии на електромерното табло се полагат по дължината на стоманобетонните стълбове. Входящата линия се захранва от главната електропроводна линия чрез изолирана отклонителна клема за ВКЛ или токови биметални клеми за кабел СВТ, с определения размер съгласно използваните сечения на проводниците. За избягване на механически напрежения задължително се оставя определен запас от проводника (във форма на разтеглена буква „Ω”) след отклонителната клема.

От върха на стълба до ел. таблото се монтират към стълба скоби с PVC ленти на разстояние между точките на монтаж - 1.0 m. Скобите се привързват към стълба чрез стоманена неръждаема лента. Положеният усукан проводник или кабел СВТ се привързва към монтираните скоби с PVC лентите. Не се допуска привързване на усукания проводник или кабел СВТ към стълба посредством стоманена неръждаема лента.

За предпазване на входящите и изходящите кабели от механични въздействия всеки кабел, поотделно се полага в предпазен пластмасов гофриран шлаух, като височината на края му да е 2.5 m от kota терен. Предпазният шлаух се привързва към стълба посредством скоби с PVC ленти по начина описан по-горе. Горните отвори на пластмасовите шлаухи се предпазват против проникване на вода чрез запушване с полиуретанова пяна или силикон. Предпазният гофриран шлаух трябва да е предназначен за външен монтаж и устойчив на атмосферни и ултравиолетови влияния. Цветът му трябва да е черен или сив.

#### **4.2.2. При стомано-тръбни стълбове:**

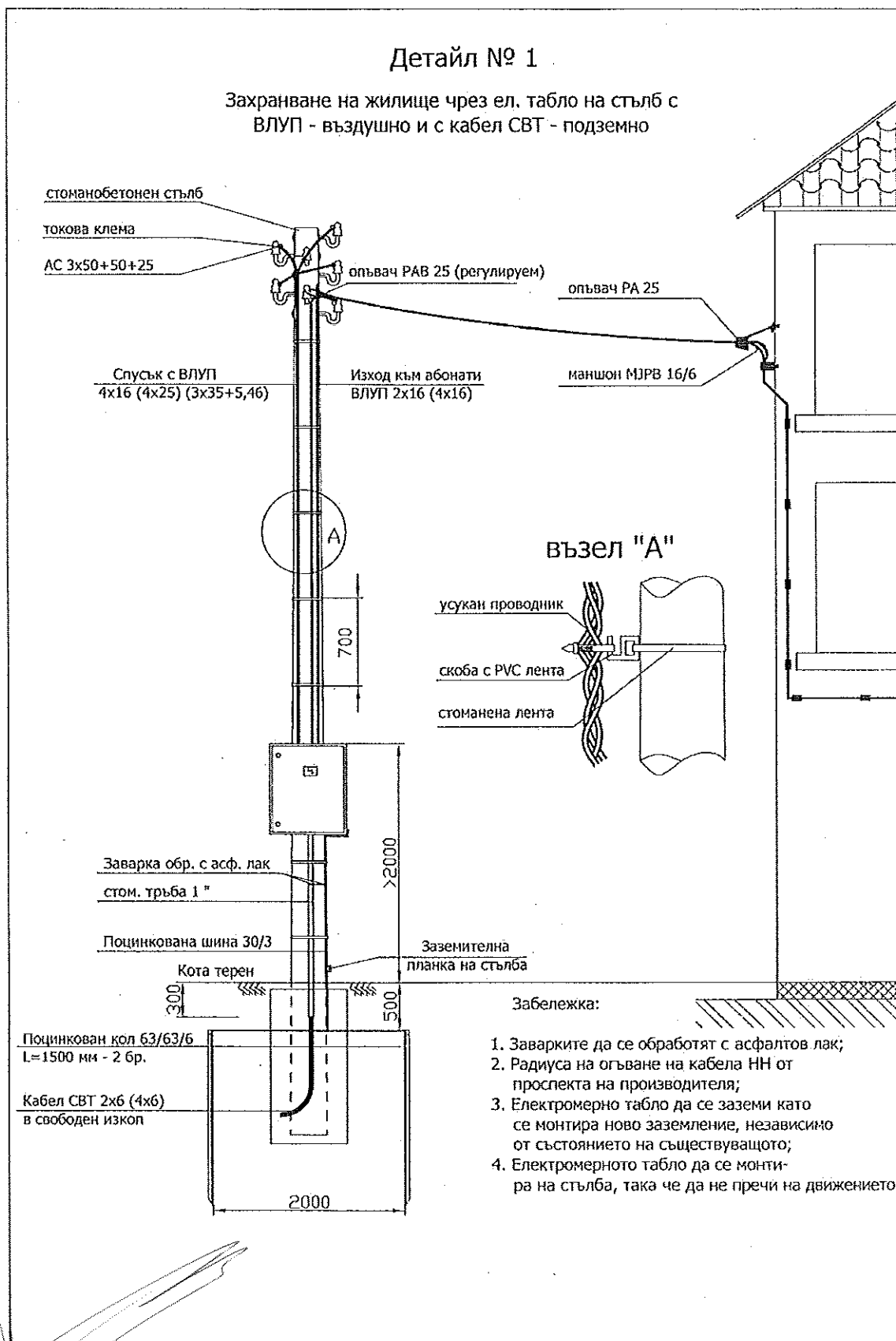
Входящите захранващи и изходящите линии на електромерното табло се полагат през вътрешността на стомано-тръбните стълбове. Входящата линия се захранва от главната електропроводна линия чрез изолирана отклонителна клема за ВКЛ или токова биметална клема за кабел СВТ, с определения размер съгласно използваните сечения на проводниците. За избягване на механически напрежения задължително се оставя определен запас от проводника (във форма на разтеглена буква „Ω”) след отклонителната клема преди влизането на усукания проводник в горния отвор на стомано-тръбния стълб.

Преди вкарването на усукания проводник или кабел СВТ в горния и страничния отвор на стомано-тръбния стълб се убедете, че по вътрешните ръбове на отворите няма режещи метални остатъци, които могат да наранят изолацията на проводника. При необходимост ръбовете се обработват с подходящи инструменти.



Горният отвор на стомано-тръбния стълб се предпазва против проникване на вода чрез запушване с полиуретанова пяна.

Проводниците в разстоянието между правоъгълния отвор в долната част на стомано-тръбния стълб до електромерното табло се защитават от механични въздействия чрез полагане в предпазен пластмасов гофриран шлаух. За защита на проводника от нараняване на изолацията при прехода, края на шлауха трябва да влиза частично в страничния отвор на стомано-тръбния стълб.



### 4.3. Захранване на електромерно табло с подземни кабелни линии

#### 4.3.1. При захранване на един или повече потребители с подземни кабелни линии:

При входящи и изходящи подземни кабелни линии НН електромерните табла се монтират на стомано-тръбен стълб 3.5m/5mm или на фасадата на сградата.

- Ако съществуващият захранващ кабел е с изолация от поливинилхлорид, след разкъсване на кабела се правят 2 бр. съединителни муфи (за входящият захранващ кабел и за изходящия кабел). Съединителните муфи се изпълняват по начин защитаващ кабелите от проникването на влага и предпазващ ги от въздействието на вредни вещества от околната среда. За съединяване на жилата на кабелите се използват единствено пресови съединители и термосвиваеми муфи НН.

- Ако съществуващият захранващ кабел е с хартиено-маслена изолация, се подменя целия кабел до разпределителния шкаф (касета) и изходящия кабел от новото до старото електромерно табло с кабел с изолация от поливинилхлорид.

При захранване на няколко потребителя с подземна кабелна линия, към всеки отделен потребител се изтеглят отделни изходящи кабели. В случай че съществуващата линия е с кабел с изолация от поливинилхлорид, той може да се използва за захранване на един от потребителите, а останалите изходящи кабелни линии се положат в трасето на съществуващата линия.

Входящите захранващи и изходящите линии на електромерното табло се полагат през вътрешността на стомано-тръбните стълбове. Допуска се и използването на стоманени тръби с подходящ диаметър или PVC предпазни капаци с форма на буквата „Ω” и доказани ударо-устойчиви качества.

При електромерно табло, поставено на стена на сграда, стоманените тръби или PVC предпазни капаци се поставят отвесно под таблото, и се привързват към стената чрез подходящ дюбел за конкретният вид стена и PVC или стоманена лента.

Краищата на всяка тръба се обработват така, че да не представляват опасност за нараняване на външната обвивка на минаващите през тях кабели. Стоманените тръби трябва да бъдат грундираны, боядисани със сребърен феролит и заземени. Горните отвори на тръбите се предпазват против проникване на вода чрез запушване с полиуретанова пяна.

Силовите кабели НН се полагат на дълбочина от 0.7 m в изкоп. Ако на дъното на изкопа има камъни или други предмети, които могат да наранят кабела преди полагане се разстила подложка от пясък или пресята пръст с дебелина 0.10 m. Върху кабелите се полага пясък или пресята пръст с дебелина 0.35 m, поставя се сигнална предупредителна лента, след което изкопът се дозасипва с пръст, трамбова се и се възстановява настилката върху изкопа.

#### 4.3.2. При захранване на един или повече потребители с въздушни линии с усукан проводник:

При наличие на подземни кабелни линии НН електромерните табла се монтират на стомано-тръбен стълб 7.5m/5mm.

Входящите захранващи кабелни линии се полагат съгласно настоящите технически изисквания. Изходящите линии се изтеглят съгласно настоящите технически изисквания.

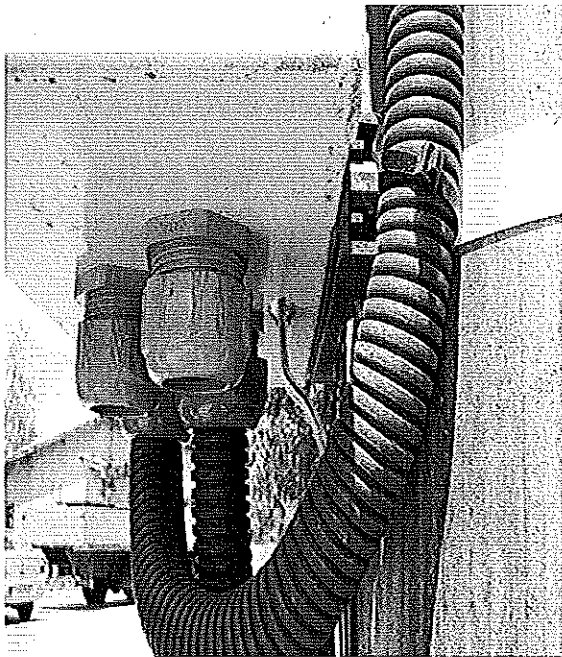
### 4.4. Заземяване на неутралната клема на полиестерно електромерно табло

На дъното на електромерното табло се изрязва правоъгълен отвор с размери 40/4 mm, в който да има възможност да се вкара стоманена поцинкована шина с размери 40/4 mm. (Примерна Снимка №1). Електрическата връзка от шината към неутралната клема се осъществява посредством изолиран алуминиев проводник със сечение 25 mm<sup>2</sup> и пресована в единия му край алуминиева кабелна обувка 25x10 mm, която се свързва към вътрешния край на шината чрез поцинкована гайка, болт и шайби. На другия край на проводника се поставя галванично покالاен кабелен накрайник и се свързва към неутралната клема на таблото. (Примерна Снимка №2)

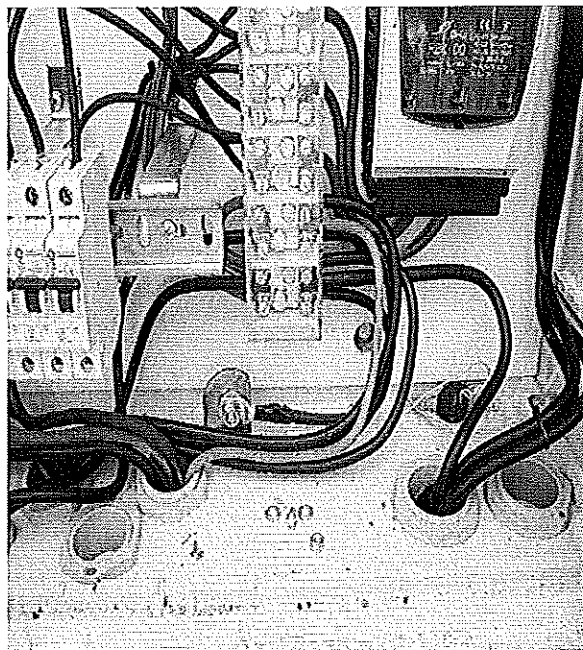
Стоманената поцинкована шина с размери 40/4 mm се спуска плътно по стълба и се присъединява към шината на заземителния кол в основата му, преди свързването на шината със заземителната планка на стълба. Присъединяването на допълнителната шина се осъществява посредством заварка. Мястото на всички заварки и шината по цялата ѝ дължина до таблото трябва допълнително да се обработи против корозия. (Примерна Снимка №3 и №4).

Когато електромерното табло се монтира на стена се поставя заземителен кол само за заземяване на неутралната клема на таблото. Краят на шината на заземителният кол може да се вкара в изрязаният правоъгълен отвор на дъното на електромерното таблото. При недостатъчна дължина на заземителната шина, тя може да се удължи с допълнителна, чрез заваряване.

Снимка №1



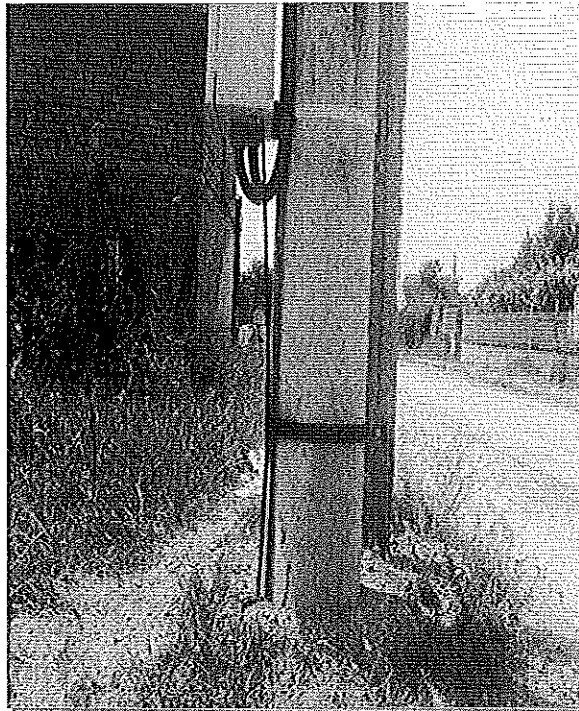
Снимка №2



Снимка №3



Снимка № 4



## 5. Вътрешно опроводяване на електромерните табла

### 5.1. Общи положения

Вътрешното опроводяване на таблата трябва да бъде изпълнено в съответствие с изискванията на БДС EN 60439-1:2002. "Комплектни комутационни устройства за ниско напрежение. Част 1: Типово изпитани и частично типово изпитани комплектни комутационни устройства".

Електромерите, тарифните превключватели, спомагателните елементи (монтажна „евро“-шина 35 mm, клемореди) и комутационните апарати трябва да бъдат закрепени с винтове, които се поставят и свалят от лицевата страна. Всички апарати в таблото трябва да имат възможност да се демонтират и заменят свободно откъм лицевата страна. На всички отвори в конструктивните части през които преминават проводници или кабели, трябва да се монтира накрайници от електроизолационен материал, включени в комплектацията на електромерното табло.

## 5.2. Защитни неутрални проводници

Всички защитни неутрални проводници се присъединяват към шината (клеморедът) за неутрални проводници.

Ако има допълнителна клема за изходящите защитни неутрални проводници на потребителите, проводника свързващ двете шини трябва да е с гъвкави жила и PCV изолация (еквивалентно на ПВ-А2) – 50 mm<sup>2</sup>.

Защитния неутрален проводник за тарифния превключвател да е едножилен с плътно Cu жило и PCV изолация (еквивалентно на ПВ-А1) - 1,5 mm<sup>2</sup>.

Защитния неутрален проводник за електромера се допуска да бъде със сечение 2,5 mm<sup>2</sup>.

Не се допуска свързване на защитния неутрален проводник на изходящата линия на потребителите към електромера.

Цветът на защитните неутрални проводници трябва да бъде светлосин, с изключение на неутралният проводник на ВКЛ.

## 5.3. Главни и помощни вериги

При електромерни табла типоразмер 1-П и 2-П и монтаж на повече от един електромер в табло, входящият фазов проводник се свързва към разклонителен клеморед (R,S,T).

При електромерни табла типоразмер 3-П на входа има монтиран трифазен хоризонтален предпазител-разединител с едновременно изключване на трите фази, с предпазител със стопяема вложка и номинален ток 160А. Входящите фазови проводници се присъединяват на горните клеми на предпазител-разединителя.

Проводниците на главните вериги на електромерите и предпазителите трябва да бъдат с гъвкави Cu жила и PCV изолация (еквивалентно на ПВ-А2).

При свързване на проводниците към и от електромера се оставя резерв от около 120 mm.

Не се допускат снаждания на присъединителните проводници на електромерите.

Минимално допустимото сечение на медните проводници се определят съгласно обявения работен ток на автоматичния предпазител:

- за обявен ток до 63 А – мин. 6 mm<sup>2</sup>
- за обявен ток 80 А – мин. 10 mm<sup>2</sup>
- за обявен ток 100 А – мин. 16 mm<sup>2</sup>

Цветът на проводници на главните вериги трябва да бъде черен.

Проводниците на помощните вериги трябва да бъдат едножилни с плътно Cu жило и PCV изолация (еквивалентно на ПВ-А1), със сечение 1,5 mm<sup>2</sup>.

Цветът на проводници на помощните вериги трябва да бъде кафяв.

При използване на проводници с гъвкави Cu жила и PCV изолация (еквивалентно на ПВ-А2) за главните вериги, на краищата им за свързване към клеми се използват кабелни накрайници, галванично покалаени, а към шини - кабелни обувки, галванично покалаени. Съединяването на кабелните накрайници и кабелните обувки към проводниците се изпълнява чрез пресоване.

Дължината на кабелните накрайници е:

- при свързване към клемите на електромер – 15 ÷ 18 mm;
- при свързване към клемите на автоматичните и товарови прекъсвачи – 10 ÷ 12 mm.

## 5.4. Защита срещу токове на къси съединения и претоварване

Входът на всеки електромер трябва да бъде защитен чрез:

- за еднофазен електромер - еднополюсен автоматичен прекъсвач
- за трифазен електромер - триполюсен автоматичен прекъсвач

Автоматичните прекъсвачи се монтират на монтажна "евро"- шина 35 mm. Прекъсвачите трябва да са монтирани така, че потребителите да имат достъп до органите им за управление. Номиналният ток на автоматичния прекъсвач за всеки потребител (електромер) е съгласно разрешената за него мощност. При невъзможност за установяване на разрешената мощност се монтират автоматични прекъсвачи с номинален ток 50А.

На всеки изход след електромер се монтират прекъсвач-разединители (товарови прекъсвачи) без вградени изключватели. Товаровите прекъсвачи се монтират така, че органите им за управление да бъдат недостъпни за потребителите (зад вътрешната врата).

На всеки прекъсвач входящите фазови проводници трябва да бъдат присъединени към клемите му от долната страна. Изходящите фазови проводници към потребителите се свързват към клемите на товаровите прекъсвачи от горната им страна, а изходящите защитни неутрални проводници се свързват към шината (клемата) за защитни неутрални проводници.

## 6. Полагане на силови кабели НН в изкоп или изтегляне в кабелни канални системи с PVC тръби

### 6.1. Технически изисквания за изтегляне на кабел в кабелни канални системи с PVC тръби

Кабелни канални системи с PVC тръби се използват при пресичане на пътни и улични платна, други проводи и съоръжения, при необходимост от механична защита и при полагане на кабели през площи

с ценна настилка или в стеснени участъци с по-голям брой кабелни линии. Тръбите, използвани за кабелна канална система, се избират от типоразмерите:

- за кабели НН -  $\varnothing$  110 mm с дебелина на стените 3,2 mm;
- за кабели СрН -  $\varnothing$  140 mm с дебелина на стените 4,1 mm.

Тръбите се полагат директно върху дъното на изкопа, ако е чисто от камъни и строителни отпадъци, или върху пласт пясък или чиста пръст с дебелина 0,1 m. При необходимост и техническа възможност в отделни участъци тръбите се полагат чрез хоризонтално сондиране на терена. Тръбите се свързват помежду си със застъпване или със съединителни муфи. Краищата на всяка тръба, самостоятелна или елемент от съставна тръба, се обработват така, че не представляват опасност за нараняване на външната обвивка на изтегляния кабел.

Всяка PVC тръба от системата е отделена от съседните и от стените на изкопа посредством слой бетон с дебелина, равна на половината от диаметъра на тръбите. Минималното земно покритие върху положена кабелна канална система е 0,6 m. Допуска се огъване на тръби от PVC при спазване на предписанията на производителя и с радиус на огъване най-малко 0,9 m.

Върху залепените и подредени тръби от първия ред на тръбната система се поставят дистанционни гребени. Тръбите от втория ред на тръбната мрежа се спускат и подреждат в горните /свободни/ вдлъбнатини на гребените. С оглед предотвратяването на евентуално изплуване на PVC тръбите при заливането им с бетон, тръбите трябва да се завързват с мека тел със сечение минимум  $2,5 \text{ mm}^2$ , в близост до местата на залепването им и на разстояние 3 m от тях. Заливането на тръбната мрежа се извършва с бетон марка В 10, направен от пясък и филц с едрина 5-20 mm.

Шахтите и капациите се оразмеряват на очакваните механични натоварвания и въздействия на околната среда с възможност за полагане на кабелите при спазване на допустимите радиуси на огъване и удобното им обслужване. Във всяка шахта към всеки кабел се прикрепва маркировъчна табелка. Допуска се под тротоари с широчина до 3 m изграждането на допрени подземни канални системи за силнотокowi и съобщителни кабелни линии при спазване на нормираните отстояния.

Не се допуска поотделно изтегляне на едножилни кабели в стоманена тръба или през затворен контур от магнитен материал.

## 6.2. Технически изисквания за полагане на кабел в изкоп

При изпълнение на кабелни линии непосредствено в земята кабелите се полагат на дъното на изкопа, ако по него няма камъни или строителни отпадъци, които може да ги наранят. Едножилните силови кабели СрН, които образуват трифазна линия, се полагат като сноп с форма на равнобедрен триъгълник, пристегнат през всеки 3 m. При опасност от нараняване се разстила подложка с дебелина 0,10 m от пясък или пресята пръст. Върху кабелите се насипва пласт от пясък или пресята пръст (която се трамбова) с дебелина 0,35 m и върху насипа се поставя предупредителна лента от подходяща синтетична материя. Кабелният изкоп се дозасипва с чиста пръст, която се трамбова на пластове по 15-20 cm, след което се възстановява съответното външно покритие.

В населени места под тротоари или терени, където не се движат превозни средства, кабелите се полагат на дълбочина:

6.2.1. за напрежение до 1000 V - 0,7 m;

6.2.2. за напрежение над 1000 V до 35 kV - 0,8 m;

Ако пръстта е рохка и няма твърди примеси, тя може да се използва за обратна засипка. Изкопните работи върху съществуващи кабели се правят ръчно, в присъствие на представител на дружеството. Към кабелните глави се монтират марки указващи типа, сечението и посоката на кабела.

При полагане на кабели в градската част трасетата минават в тротоарните ивици на улиците и на отстояние 0,6-1,4 m от регулационните линии в съответствие с изискванията на Правилата и нормите за полагане на надземни и подземни проводни и съоръжения.

Под уличните платна или терени, по които се движат транспортни средства, кабелите се полагат на дълбочина най-малко 1,0 m. Допуска се при необходимост кабелите да се положат на по-малка дълбочина, като се осигури механичната им защита.

Извън населени места кабелите се полагат на дълбочина 1,3 m, ако минават през земеделски земи или на дълбочина 1,0 m - в останалите случаи.

При полагане на силови и съобщителни кабели под общ тротоар поясът на силовите кабели се разполага най-близко до регулационната линия.

Допуска се при недостатъчно място намаляването на хоризонталните отстояния, както следва:

- силови кабели с напрежение до 35 kV от съобщителни кабели - до 0,10 m при условие, че единият от двата вида кабели е положен в негорими тръби;

- силови кабели за всички напрежения от топлопровод - до 0,50 m при условие, че топлоизолацията на топлопровода по целия участък на сближаване не допуска допълнително нагряване на почвата в зоната на кабелите, което да повиши температурата ѝ с повече от 10 °C за кабели с напрежение до 10 kV и с повече от 5 °C - за кабели с по-високи напрежения;

- силови кабели за всички напрежения от кабелни съоръжения - до допирание при условие, че кабелите са положени така, че не пречат при експлоатацията на съоръжението.

При недостатъчно място се допуска намаляване на вертикалните отстояния, както следва:

- на силови кабели от топлопровод - до 0,25 m при условие, че топлоизолацията на топлопровода в участъка на пресичане и на 2 m от всяка негова страна не допуска допълнително нагриване на почвата в зоната на кабелите, което да повиши температурата ѝ с повече от 10 °С - за кабели с напрежение до 10 kV, и с повече от 5 °С - за кабели с по-високи напрежения;
- на силови кабели за всички напрежения до нефтепровод или газопровод - до 0,25 m при условие, че кабелите са положени в стоманена тръба с широчина, равна на широчината на пресичането и по два метра от всяка страна;
- на силови кабели за всички напрежения до кабелни съоръжения - без отстояние, при условие, че кабелите са положени в негорими тръби, така че не пречат при отваряне на съоръжението, ако това е необходимо.

Когато се полагат успоредно няколко кабела с напрежение не по-високо от 20 kV, светлото разстояние между тях е най-малко 0,10 m. Кабелите, полагани успоредно на Ж.П. линия, отстоят извън охранителната ѝ зона освен ако няма друго предписание от службите на ЖП транспорт. Кабелите, полагани успоредно на трамвайна линия, отстоят от най-близката релса на разстояние най-малко 2 m или се полагат в неметални тръби. Кабелите, полагани успоредно на пътища, отстоят на разстояние най-малко 1 m от външната страна на канавката, освен ако няма друго предписание на пътните служби.

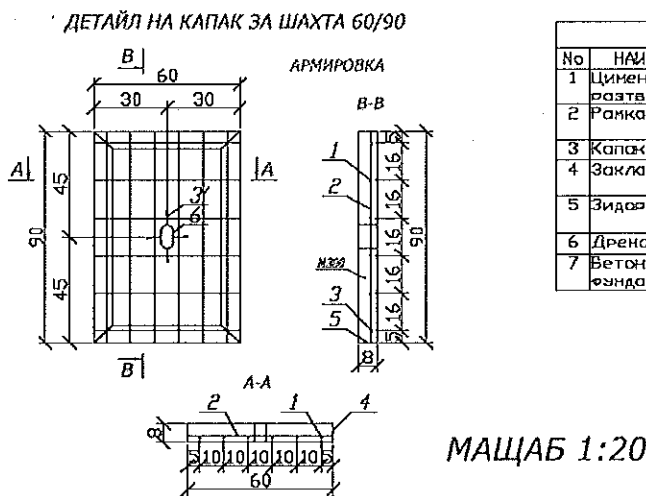
### 6.3. Изграждане на кабелни шахта:

Кабелните шахти се изграждат по протежение на кабелната канална система и се използват за отклонения към разпределителни уредби, кабелни разпределителни шкафове, направа на кабелни муфи и изтегляне на кабели.

Единичната кабелна шахта се изгражда в съответствие с чертежите на Фиг. 6.3., като рамката и капакът за кабелната шахта са доставка на Възложителя.

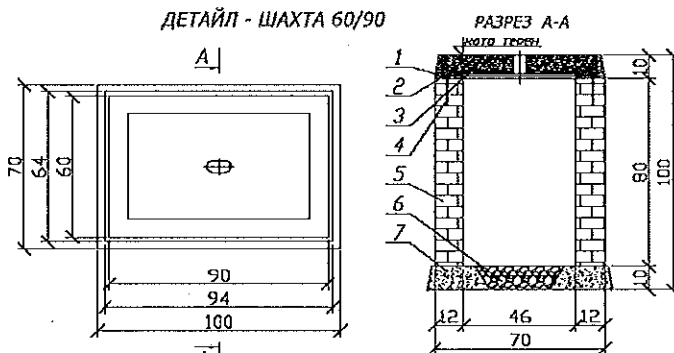
Кабелните шахти се изграждат винаги с четири стени. В случаите, когато шахтата се използва за отклонение към кабелен разпределителен шкаф стената към шкафа (касетката) се изгражда по следният примерен начин. В долната част на стената, перпендикулярно на нея, между тухлите се поставят 3-4 бр. PVC тръби 110 x 3.2 mm, с дължина колкото широчината на стената, които се използват за изтегляне на кабелите от шахтата към вътрешността на кабелният разпределителен шкаф. Над PVC тръбите стената се доизгражда с тухли до необходимото ниво.

Фиг.6.3. Кабелна шахта – единична



СПЕЦИФИКАЦИЯ				
№	НАИМЕНОВАНИЕ	ТЕХНИЧЕСКО ОПИСАНИЕ	МЯРКА	К-ВО
1	Циментов разтвор	за замонолитване	нЗ	0.04
2	Рамка	външни размери 64/94см Ъглов профил L90/90/8мм	БР	1
3	Капак	външни размери 60/90см	БР	1
4	Закладна плочка	отоманена шина 20x3 L=12 см	БР	4
5	Зидария	тухли 25/12/6.5см - 131 в градско	нЗ	3.04
6	Дренажен чакъл	фракция 3 до 5 см	нЗ	0.09
7	Бетон за фундаменти	марка М150	нЗ	0.1

Позиция	№	L	n	Lo	g	G	1,03G	
		мм	м	бр.	н	kg/m	kg	kg
1	N10	0.88	6	5.30	0.617	3.27	3.40	
2	Ø7	0.58	4	2.32	0.302	0.70	0.72	
3	Ø7	0.58	2	1.16	0.302	0.35	0.36	
3'	Ø7	0.15	4	0.60	0.302	0.21	0.22	
Общо от № 1.30								



поз 4 - вивекел 80/80/7...2xØ9=18x тегло - 15.3kg  
 поз 5 - вивекел 80/80/7...2xØ6=12x тегло - 19.2kg  
 Общо - 85.5kg  
 поз 6 - хелизна тръба Ø70/4 с дължина 80cm сплескана до 4cm  
 Рамката от вивекелите /озорени/ не салят за отразивен кофрак на покрива  
 Армировка от №1 марка Ст.-3.Rn = 2100 kg/cm<sup>2</sup>  
 от №1 тип А - III.Rn = 3600 kg/cm<sup>2</sup>  
 Бетон - В-300 v=0.041m тегло - 127kg  
 Капакът е озоренен по "Технически състояния" за НЗ - новонален товар 4.55 тона на кагела.  
 Позиция 3' да се постави под настоящата армировка, за да се осигури необходимото бетоново покритие.  
 ЗАБЕЛЕЖКА: Капаците на кабелните шахти да бъдат изработени от полимер-бетон с размери 900/600/80mm, върху тях да бъде изпълнено логото на "Електропроектно-изпълнение Столична" ЕАД.  
 Разметките на кабелните шахти да бъдат изработени от термостойка стомана.

## **7. Технически изисквания за извършване на строителни работи за възстановяване на пътни настилки**

### **7.1. Конструкция на асфалтобетонната настилка**

Пътните настилки се състоят от следните основни пластове: покритие, основа на настилка и земна основа.

Покритието на настилка, в случая, е от асфалтови пластове с висока механична якост, мразоустойчивост, с максимален коефициент на износване и сцепление.

Основата на настилка поема и разпределя натоварването, поглъща динамичните импулси, защитава настилка от замръзване и водно проникване.

Земната основа е долната част на пътната конструкция в която се разпределят на по-голямата повърхнина и дълбочина на естествения терен и изцяло затихват напреженията и деформациите от подвижните товари

Практическо изискване: В различните случаи на възстановяване на настилка ще се възстановяват съответно всички или само разрушените пластове.

### **7.2. Оразмеряване на асфалтобетонната настилка**

Съобразно категорията на движение, за покритие на настилка се предлагат два пласта-износващ пласт от плътен асфалтобетон с  $E=1200\text{MPa}$  и биндер от непътен асфалтобетон с  $E=1000\text{MPa}$  по 6см.

Асфалтовите пластове трябва да отговарят на БДС EN 13108-1/NA:2009, а технологията на полагане - на ПИПСМР.

Основните пластове са от битуминизиран трошен камък с  $E=800\text{MPa}$  20см. и несортиран трошен камък с  $E=250\text{MPa}$ .

Многопластовата конструкция се оразмерява с номограма за определяне на еквивалентните еластични модули между пластове.

а/ Плътен асфалтобетон с  $E = 1200\text{MPa}$  - 4 см.

б/ Непътен асфалтобетон с  $E = 1000\text{MPa}$  - 6 см.

в/ Битуминизирана баластра с  $E = 800\text{MPa}$  - 15 см.

г/Дебелина на трoшения камък -  $1,37 \times 32,6 = 44,66$

Приема се 45 см.

Така оразмерена настилка е следната:

4см. Плътен асфалтобетон  $E=1200\text{MPa}$  БДС EN 13108-1/NA:2009

6см. Непътен асфалтобетон  $E=1000\text{MPa}$  БДС EN 13108-1/NA:2009

15см. Баластра с  $E=800\text{MPa}$  БДС EN 13242:2002+A1:2007

## **8. Задължения и отговорности на Изпълнителя**

След завършване на строителните и монтажните работи на работните площадки, същите трябва да се почистят от отпадъци, като изпълнителят се ангажира за тяхното извозване.

Персоналът, който ще изпълнява строителните и монтажните работи, трябва да е преминал успешно обучение за изпълняваните задачи и по „Правилника за безопасност и здраве при работа в ел. уредби на електрически и топлофикационни централи и по електрически мрежи мрежи“. Особено важно е персоналът да познава добре процедурите и документацията, свързани с получаването на разрешение и осигуряването на достъп за работа до електроразпределителната мрежа.

## **9. Допълнителни изисквания**

Тези технически изисквания са приложими за повечето от случаите на територията на Дружеството. Възможни са обаче специфични ситуации и условия, при които се налага да се използват специални и различни практики на проектиране и изпълнение. Всяко отклонение, което се предлага, трябва да бъде представено писмено на възложителя за одобрение преди да се пристъпи към изпълнение. Задължението за предварително съгласуване и одобрение на предлаганите отклонения се отнася за всички лица, които имат отговорности за осигуряване на безопасността.

Ако Изпълнителят прецени, че някои от изискванията са двусмислени или се нуждаят от тълкуване, трябва да се обърне писмено към Възложителя за разяснение. Разясненията по отправените въпроси се представят в писмена форма. Те са окончателни и обвързващи за Възложителя.

Възложителят няма да поеме никакви отговорности за работите, които не са извършени в съответствие с указанията на тези технически изисквания и може да откаже приемането на извършените работи.



## **Б. ТЕХНИЧЕСКИ СПЕЦИФИКАЦИИ НА МАТЕРИАЛИТЕ**

### **1. Спецификация на материалите, доставка на Възложителя**

Материалите, които Възложителят предоставя на Изпълнителя се получават срещу приемо-предавателен протокол от складовата база на Възложителя в гр. София за обекти от ОЦ "Юг".

След завършването на обекта остатъка от невложените материалите се връщат в същия склад за съответния оперативен център посочен по-горе, срещу складова разписка. Всички транспортни разходи са за сметка на Изпълнителя.

Демонтираните материали се предоставят също с приемо-предавателен протокол в Централен аварийен склад /ЦАС/ на дружеството в гр. София, ул."Гинци"№32. Демонтираните негодни СБС стълбове ще се извозват на най-близкото до обекта депо за строителни отпадъци.

Всички транспортни разходи са за сметка на Изпълнителя.

Материали за всяка обособена позиция, които Възложителят предоставя на Изпълнителя са както следва:

<b>№</b>	<b>НАИМЕНОВАНИЕ НА МАТЕРИАЛА</b>	<b>Мярка</b>
1	Стоманотръбен стълб Н=3,5 м.	бр.
2	Стоманотръбен стълб Н=7,5 м.	бр.
3	Стоманобетонов стълб 250/9,5	бр.
4	Стоманобетонов стълб 590/9,5	бр.
5	Стоманобетонов стълб 835/9,5	бр.
6	Стоманобетонов стълб НЦГ 951/13	бр.
7	Усукан проводник 2x16 мм <sup>2</sup>	м
8	Усукан проводник 4x16 мм <sup>2</sup>	м
9	Усукан проводник 4x25 мм <sup>2</sup>	м
10	Усукан проводник 3x35+54,6 мм <sup>2</sup>	м
11	Усукан проводник 3x70+54,6 мм <sup>2</sup>	м
12	Усукан проводник 3x95+70 мм <sup>2</sup>	м
13	Усукан проводник 3x150+95 мм <sup>2</sup>	м
14	Усукан проводник 20kV	м
15	Проводник АС-35 мм <sup>2</sup>	кг.
16	Проводник АС-50мм <sup>2</sup>	кг.
17	Проводник АС-70 мм <sup>2</sup>	кг.
18	Кабел СВТ 2x6 или 4x6 мм <sup>2</sup>	м.
19	Товаров трифазен прекъсвач	бр.
20	Товаров еднофазен прекъсвач	бр.
21	Автоматичен прекъсвач трифазен	бр.
22	Автоматичен прекъсвач еднофазен	бр.
23	Заземителен кол	бр.
24	Електромер еднофазен	бр.
25	Електромер трифазен	бр.
26	Часовник	бр.
27	Електромерно табло 0-П за стълб/стена	бр.
28	Електромерно табло 1-П за стълб/стена	бр.
29	Електромерно табло 2-П за стълб/стена	бр.
30	Електромерно табло 3-П за стълб/стена	бр.
31	Електромерно табло 3-П за монтаж на фундамент	бр.
32	Ел.табло за индиректно мерене	бр.
33	Тръби PVC Ø110X 3,2 мм	м
34	Кабелна глава СрН	Комплект за 3 фази
35	Тръби PVC Ø140X 6,7 мм	м
36	Кабелна муфа СрН	Комплект за 1 фази
37	Кабел САХЕКТ до 4x185 мм <sup>2</sup>	м.



38	Прекъсвач трифазен от 63А до 630А	бр.
39	Кабел САВТ до 4x185 мм <sup>2</sup>	м.
40	Кабелна разпределителна касета-КРШ	бр.
41	Рамка за шахта – единична	бр
42	Рамка за шахта – двойна	бр
43	Рамка за шахта – тройна	бр
44	Капак за шахта с лого	бр
45	Брава – комплект	бр.
46	Пластмасов разпределителен шкаф (касета) ШКД	бр
47	Силов Трансформатор до 800 kVA – 20/0,4 kV	бр
48	Главно трансформаторно табло ГТТ	бр
49	Главно трансформаторно разпределително табло ГТРТ	бр
50	Разпределително табло РТ	бр
51	Разединител СрН (РМ, РМзК, РМЗ, мощностен)	бр
52	Трифазен комплект стойки и високоволтови предпазители	бр
53	Подпорен изолатор СрН или НН	бр
54	КРУ 20 kV	бр
55	Вентилни отводи 24/5 kA	комплект
56	Кабел ПВА2 - от 95 до 185 мм <sup>2</sup> за ПГИ в ТП	м
57	Конзола за изолатор ИНК	бр
58	Стоящ изолатор ИНК-20	бр
59	Сигнализатори за къси и земни съединения	Комплект за 3 фази

## 2. Спецификация на материалите, доставка на Изпълнителя

### 2.1. Материали, доставка на Изпълнителя:

ИЗПЪЛНИТЕЛЯТ е длъжен да осигури всички материали, необходими за изпълнение на видовете строително-монтажни работи, с изключение на тези, посочени в предходната т. 1 като доставка на Възложителя.

Основните материали, доставка на изпълнителя, трябва да отговарят на посочените стандарти или еквиваленти на тях, както следва:

№	Наименование	Единица мярка	Задание на Възложителя
1	Болт кадмиран 10/35 с гайка и 2 бр. шайби	бр.	БДС 1250-83, DIN 555
2	Боя лакова /цвят жълт/	кг.	БДС-14119-97; БДС EN ISO 4618:2006
3	Боя лакова /цвят черен/	кг.	БДС-14119-97; БДС EN 971-1:1998
4	Проводник ПВ-А1 1,5 мм <sup>2</sup> (черен, кафяв и син)	м.	БДС HD 21:3 S3
5	Изолатор Н 95 комплект с втулка	бр.	
6	Сребърен феролит	кг.	БДС-12878-75
7	Минимум /грунд/	кг	БДС 2562/81
8	Изолирани кабелни обувки АІ СРТА до 95 мм <sup>2</sup>	бр.	NFC 33-021
9	Бетон марка В-15	м <sup>3</sup>	БДС EN 206-1:2002
10	Цимент	кг.	БДС EN 14216:2006
11	Пясък	м <sup>3</sup>	БДС EN 12620:2002+A1:2008/NA:2008
12	Дюбел с PVC лента BRPF 1 за закрепване на ВКЛ по стени	бр.	BG-50702; BS-6622
13	Кабелни обувки АІ-покалаени до 240 мм <sup>2</sup>	бр.	RNB-70-12 629
14	Пенополиуретанова пяна или силикон	кг.	БДС EN 13565-1:2004

	(устойчив на UV лъчи). Предназначени за външни атмосферни условия, незадържача и непоемаща влага		
15	PVC-КАНАЛИ ДО 120x80 mm	м.	БДС 12621-75
16	Дюбел с PVC лента BRPF 1 за закрепване на ВКЛ по стени	бр.	БДС EN 409/2004 BS-6622
17	Асфалтова смес плътна и неплътна	кг	БДС EN 13108-1/NA:2009
18	Битум пътен БВ-40	кг	БДС 3942-83 БДС-8450-90
19	Тротоарни плочки цементови	м <sup>2</sup>	БДС EN 1339:2005/AC:2006
20	Сигнална PVC лента. От синтетична материя, жълта, шир. 20 см, със знак „Опасност от електрически ток“ и надпис „Внимание електрически кабел“, редуващи се по дължина на лентата	м.	БДС 13698/1990
21	Кука ф12 свинска опашка	бр.	БДС 4629-91
22	Трошен камък	м <sup>3</sup>	БДС EN 13043:2005+AC:2005
23	Кабелни марки	бр.	БДС 5763:1989
24	Кабелни обувки до 185 мм <sup>2</sup> , тръбен и херметичен тип, за силови кабели НН с алуминиеви или медни жила	бр.	DIN 46 329
25	Кабелни обувки, херметичен тип, за силови кабели НН с алуминиеви жила	бр.	DIN 46 329
26	Кабелни крайници без изолация, за кабели НН с медни жила	бр.	DIN 46 329
27	Кабелни съединители, тръбен тип, за силови кабели НН с алуминиеви и медни жила	бр.	DIN 46 267
28	Клема за отклонение от гола мрежа AI или УПИ към изолирана RDP/CAN abc 6-35/AI 7-95	бр.	БДС 6194-76
29	Клема CBS/CT 150 обхват (16-150) мм <sup>2</sup> отклонение (6-25) или (25-95) или (35-150) мм <sup>2</sup> в зависимост от съществуваща мрежа	бр.	БДС 6194-76
30	Опъвач за рекордоман PACB 25 регулируем	бр.	БДС 6195-76
31	Опъвач за рекордоман PA 25 нерегулируем	бр.	БДС 6195-76
32	Маншон 16/6M изолиран съединител биметален за ВЛУП	бр.	БДС 6195-76
33	Опъвач ВЛУП с носеща нула PA 1500	бр.	БДС 6195-76
34	Конзола за опъвач CA 1500	бр.	БДС 6195-76
35	Носач с конзола за ВЛУП с носеща нула ES 1500	бр.	БДС 6195-76
36	Тръба гофрирана от ф 25 до ф50 мм, неметална гъвкава	м.	БДС EN 61386-1:2008
37	Шпилка ф16/320 мм (комплект 2 гайки и 2 шайби)	бр.	БДС EN ISO 1461:2009
38	Скоба с PVC лента VIC 15/30мм	бр.	БДС 6195-76
39	Скоба за стоманена лента 10 мм A100	бр.	БДС 6195-76
40	Съединител за алуминиеви или медни шини	бр.	DIN 48 217
41	PVC кутия (фалтово табло) за външен монтаж с възможност за монтаж на 1 бр. автоматичен прекъсвач /мини/	бр.	БДС EN 60439
42	Табелка ОЖ	бр.	
43	Табелка с диспечерско наименование и номер на трафопост	бр.	Метална с керамично покритие
44	Анкери (дюбели) с превръзка за закрепване на кабел по стена. Метални, разтварящи се,	бр.	БДС EN 845-1:2013

	с шпилка и гайка М 10, за стена		
45	Стомана ъглова (винкел) - 40x40x4 мм	кг	БДС EN 10056-1:1999
46	Проводник ПВ-А2 10 мм <sup>2</sup> черен и син	м.	БДС HD 21:3 S3
47	Тръба стоманена Ø 130 или Ø 2,5"	м	БДС EN 10220:2004
48	Заземителна шина, 40/4 mm, от горещовалцована и горещо поцинкована стомана	м	БДС EN 10048:2000
49	Бордюро тротоарен	м	БДС EN 1339:2005/AC:2006
50	Баластра	м <sup>3</sup>	БДС EN 13242:2002+A1:2007
51	Варова мазилка	кг	БДС EN 1015 -12:2003
52	Шина медна до 100/10 мм	м	БДС 5063:1973
53	Шина алуминиева до 100/10 мм	м	БДС 12440: 1974
54	Стоманена лента неръждаема 10x0,7мм	м.	БДС EN 10088-2:2005
55	Бетон	м <sup>3</sup>	БДС EN 206-1:2002
56	Кабелни превръзки	бр.	БДС EN 1339:2005/AC:2006
57	Реперни плочи-бетонни	бр.	БДС EN 1339:2005/AC:2006
58	Циментова замазка	м <sup>3</sup>	БДС-4718/1983
59	Тухли бетонни	бр.	БДС EN 771-3:2004/A1:2006
60	Муфа за усукан проводник 20 KV или 0.4kV	бр.	БДС HD 620 S2:2010

Изпълнителят доставя и всички останали материали, които са необходими за изпълнение на работите и не са описани в спецификация на материалите, доставка на Възложителя. Всички материали, които Изпълнителят доставя следва да са включени в единични цени от количествено-стойностната сметка и няма да бъдат заплащани допълнително.

## 2.2. Изисквания към материалите, доставка на Изпълнителя

Доставените материали трябва да са нови, неупотребявани, да бъдат придружени със сертификат за качество или декларация за съответствие с действащите стандарти и «Наредба за съществените изисквания към строежите и оценяване съответствието на строителните продукти», приета с постановление на МС № 325/06.12.2006г. (ДВ бр.106/27.12.2006 г., с последващи изменения).

Възложителят си запазва правото да извърши изпитвания за съответствие на стандартите, в обем по негова преценка, на доставените за изпълнение на поръчката материали и елементи. За целта преди започване на обекта Изпълнителят при поискване от страна на Възложителя трябва да предостави образци от всички предвидени за доставка материали.

ВЪЗЛОЖИТЕЛ:

ИЗПЪЛНИТЕЛ:

## СПОРАЗУМЕНИЕ

За осигуряване на здравословни и безопасни условия на труд  
по договор № 15-082/20.05.2015г.

Днес 20.05 2015 год. се подписа настоящото споразумение, неразделна част от договор 15-082/20.05.2015 год., сключен след проведена открита процедура за възлагане на обществена поръчка с реф. № РРС 14-054, между: „ЧЕЗ РАЗПРЕДЕЛЕНИЕ БЪЛГАРИЯ“ АД, представлявано от Душан Рибан – член на УС на „ЧЕЗ РАЗПРЕДЕЛЕНИЕ БЪЛГАРИЯ“ АД, наричано за краткост „Възложител“

и

„ИКОН 7“ ЕООД, представлявано от Николай Стефанов – Управител, наричано за краткост „Изпълнител“, за задълженията на страните и координиране на мерките за осигуряване на безопасността на труда при изпълнение на строително-монтажни работи за „Присъединяване на нови абонати с реконструкция на въздушни и кабелни мрежи СрН и НН и ел. оборудване на ТП на територията на град София – ОЦ „Юг““

**I. Общи положения:**

1. Настоящото споразумение се подписва на основание:

1.1. Закона за здравословни и безопасни условия на труд” (обн. Д.в. бр.124/1997г.; с последващите изменения и допълнения), (по-нататък ЗЗБУТ).

1.2. Правилника за безопасност и здраве при работа в електрически уредби на електрически и топлофикационни централи и по електрически мрежи, издаден от министъра на енергетиката и енергийните ресурси (обн. Д.В. бр.34/2004г., с последващите изменения и допълнения), (по-нататък ПБЗРЕУЕТЦЕМ).

1.3. Наредба № 2 за минималните изисквания за здравословни и безопасни условия на труд при извършване на строителни и монтажни работи, издадена от министъра на труда и социалната политика и министъра на регионалното развитие и благоустройството (обн.Д.В. бр. 37/29004г., с последващите изменения и допълнения)

2. Със споразумението се уреждат взаимоотношенията между Възложителя и Изпълнителя при осигуряване на условия за здравословен и безопасен труд при извършване на работите, предмет на договора.

**II. Права и задължения на страните:**

3. Длъжностните лица на Възложителя и на Изпълнителя, които ръководят и управляват трудовите процеси, носят персонална отговорност за осигуряване здравословни и безопасни условия на труд в ръководените от тях работи и дейности. Те са длъжни незабавно да се информират взаимно за всички потенциални опасности и вредности.

4. Възложителят се задължава чрез свой квалифициран персонал да осъществява всички необходими организационни и технически мероприятия, осигуряващи безопасното изпълнение на поетите от Изпълнителя задължения – предмет на договора.

5. Възложителят се задължава да инструктира персонала на Изпълнителя според изискванията на Наредба № РД-07-2 от 16.12.2009 г. за условията и реда за провеждането на периодично обучение и инструктаж на работниците и служителите по правилата за осигуряване на здравословни и безопасни условия на труд.

5.1. Възложителят се задължава да предостави на персонала на Изпълнителя всички вътрешнофирмени инструкции за безопасност при работи, приложими за изпълнение на дейностите, предмет на договора.

5.2. Персоналът на Изпълнителя се задължава да спазва изискванията на приложените нормативни документи за безопасното изпълнение на задълженията, предмет на договора.

6. Възложителят има право чрез упълномощени свои лица да извършва проверки по време на работа на персонала на изпълнителя и при констатирани нарушения да предприема ограничителни действия съобразно цитираните нормативни документи в т.1 на настоящото споразумение.

7. Отдел „Управление на качеството“ на Възложителя е упълномощен да извършва контролна дейност по спазване на изискванията за здравословни и безопасни условия на труд. Неговите разпореждания са задължителни за персонала на Изпълнителя.

8. Изпълнителят се задължава, при провеждането на началният инструктаж да представи „Оценка на риска“ с оценен риск за извършващите дейности по настоящия договор, съгласно чл. 6 от Наредба №5/11.05.1999 г.

9. Изпълнителят се задължава да осигури квалифициран персонал за изпълнението на работите, предмет на договора.

9.1. При провеждане на началния инструктаж от упълномощени от Възложителя лица Изпълнителят представя поименен списък с квалификационните групи на своя персонал, който ще работи в обектите на територията на Възложителя.

В списъка трябва да бъдат определени лицата от персонала на Изпълнителя, които могат да бъдат отговорни ръководители и изпълнители на работа в електрическите уредби и съоръжения на Възложителя.

9.2. Изпълнителят е отговорен за провеждането на обучение и изпити за квалификационна група по техника на безопасност на персонала, работещ на територията на Възложителя.

9.3. Персоналът на изпълнителя е длъжен да носи винаги в себе си удостоверенията за придобита квалификационна група по безопасност.

9.4. При извършване на дейности, за които се изисква допълнителна квалификация съгласно приложимите нормативни документи, Изпълнителят е длъжен да представи на Възложителя и документи за съответната правоспособност на своя персонал.

В случаите, когато при извършване на работите, предмет на договора, не се изисква правоспособност за работа в ел. уредби и съоръжения и притежаване на квалификационна група по смисъла на ПБЗРЕУЕТЦЕМ, изискванията по т.9.1, 9.2 и 9.3 не се прилагат.

10. Изпълнителят се задължава да осигури на своя персонал всички необходими лични предпазни средства и инструменти за безопасно и качествено извършване на дейностите, предмет на договора.

11. При извършване на работи в действащи електрически уредби, електропроводни линии и съоръжения, собственост на Възложителя, отговорност за изпълнението на организационно-техническите мероприятия по ПБЗРЕУЕТЦЕМ носи персоналът на Възложителя, а за безопасността при извършване на работи изпълнителят на работата, от персонала на Изпълнителя.

12. Изпълнителят има право да откаже извършването на определена работа, ако са налице съмнения относно осигуряване от Възложителя на условия за безопасност и опазване на живота и здравето на хората.

Той незабавно уведомява отдел „Управление на качеството“ на Възложителя за възникналата ситуация.

13. Персоналът на Изпълнителя при изпълнение на всички работи е длъжен:

а) да спазва инструкциите на производителите за монтаж и експлоатация на електрически машини, съоръжения и изделия и да не се допускат отклонения от изискванията на ПБЗРЕУЕТЦЕМ;

б) да отстранява незабавно възникналите в процеса на работите неизправности в електрическите съоръжения, които могат да предизвикат искрене, късо съединение, нагряване на изолацията на кабелите и проводниците над допустимите норми и др.

в) при необходимост от извършване на огневи работи на обекта да спазва строго изискванията за пожарна и аварийна безопасност.

14. В случаите на възникнали инциденти и трудови злополуки с лица от персонала на Изпълнителя, ръководителят на групата уведомява както своето ръководство, така и отдел „Управление на качеството“ на Възложителя.

### III. Други условия:

15. Длъжностните лица, упълномощени от Възложителя, при констатиране на нарушения на правилата по безопасността на труда от страна на персонала на Изпълнителя, са задължени:

- да дават разпореждания или предписания за отстраняване на нарушенията;

- да отстраняват отделни членове или група, като спират работата, ако извършените нарушения налагат това;

- да дават на Изпълнителя писмени предложения за налагане на санкции на лица, извършили нарушения.

16. Загубите, причинени от влошаване качеството и удължаване сроковете на извършваните работи поради отстраняване на отделни лица или спиране работата на групи за допуснати нарушения на изискванията на ПБЗРЕУЕТЦЕМ и на инструкциите за безопасност при работа, на противопожарните строително - технически норми и опазване на околната среда, са за сметка на Изпълнителя.

17. Всички щети нанесени на Възложителя и на неговите клиенти, възникнали по вина на Изпълнителя вследствие неправомерно прекъсване на снабдяването на потребителите с електрическа енергия, влизане и преминаване на служители на Изпълнителя през имот на потребител и извършване на дейности в него, погрешно свързване на токови линии и др., са за сметка на Изпълнителя.

18. Упълномощено лице от Изпълнителя за отговорник (координатор) по безопасността е Николай Стефанов. Тел. 0722 / 60 406; GSM: 0886 / 353 537.

ВЪЗЛОЖИТЕЛ:

ИЗПЪЛНИТЕЛ:

Референтен № РРС 14 – 054 (7)

- 49 -

## ЕТИЧНИ ПРАВИЛА

Днес 20.05. 2015 год., се подписаха настоящите Етични правила между „ЧЕЗ РАЗПРЕДЕЛЕНИЕ БЪЛГАРИЯ“ АД, представлявано от Душан Рибан – член на УС на „ЧЕЗ РАЗПРЕДЕЛЕНИЕ БЪЛГАРИЯ“ АД, наричано за краткост „Възложител“

и

„ИКОН 7“ ЕООД, представлявано от Николай Стефанов, <sup>Управител, наричан за краткост</sup> „Изпълнител“, които са неразделна част от договор № 15-082.1 20.05.2015г. с предмет: „Присъединяване на нови абонати с реконструкция на въздушни и кабелни мрежи СрН и НН и ел. оборудване на ТП на територията на град София – ОЦ „Юг““

Глава първа  
Общи положения

**Чл. 1. (1)** Настоящите правила определят етичните норми за поведение на служителите от търговските дружества-подизпълнители по договори за доставка на стоки и/или услуги/СМР на „ЧЕЗ Разпределение България АД“ наричано за краткост Дружество-възложител.

**(2)** Етичните правила имат за цел да повишат доверието на обществеността и клиентите към служителите от търговските дружества-подизпълнители, в техния професионализъм и морал.

**Чл. 2. (1)** Дейността на служителите на подизпълнителите на „ЧЕЗ Разпределение България АД“ се осъществява при спазване на принципите на законност, лоялност, честност, безпристрастност, отговорност и отчетност.

**(2)** Служителите на търговските дружества – подизпълнители изпълняват служебните си задължения при стриктно спазване на законодателството на Република България. Всеки служител извършва трудовата си дейност компетентно, обективно, добросъвестно и по подходящ начин, съобразен със закона и с настоящите правила, като се стреми непрекъснато да подобрява работата си в защита на законните интереси на Дружеството - възложител и клиентите му.

Глава втора  
Взаимоотношения с клиентите и трети лица

**Чл.3. (1)** Служителите изпълняват задълженията си безпристрастно и непредубедено, като създават условия за равнопоставеност на разглежданите случаи и правят всичко възможно, за да бъде обслужването качествено и компетентно за всеки клиент на „ЧЕЗ Разпределение България АД“ при спазване на сроковете и качествените норми, регламентирани от действащите правни норми и нормативни разпоредби, в т.ч. - Закона за енергетиката, подзаконовите актове по неговото прилагане, приложимите Общи условия и в съответствие с разпоредбите и предписанията на приложимите Лицензии, издадени на Дружеството-възложител, както и в съответствие със стандартите за поведение и комуникация с клиенти на дружествата на ЧЕЗ в България, приложими към тяхната дейност.

**(2)** Служителите са длъжни:

1. да обработват и съхраняват личните данни на клиентите на Дружеството-възложител, станали им известни по повод изпълнението на служебните задължения в съответствие със Закона за защита на личните данни;
2. да не предоставят на трети лица, личната и търговска информация, станала им известна при или по повод изпълнение на служебните им задължения.

**Чл. 4. (1)** Служителите извършват обслужването на клиентите и/или третите лица законосъобразно, своевременно, точно, добросъвестно и безпристрастно. Те са длъжни да се произнасят по исканията на клиентите / или третите лица в рамките на своята компетентност и да им предоставят информация, при стриктно спазване на договора за доставка на стоки /услуги /СМР, сключен между Дружеството-възложител и Дружеството-подизпълнител, изискванията на действащото законодателство и най-вече на Закона за защита на класифицираната информация и Закона за защита на личните данни.

**(2)** Служителите отговарят на поставените въпроси съобразно функциите, които изпълняват, като при необходимост насочват клиентите и/или третите лица към друг служител и/или център за обслужване на клиенти/ контактен център, притежаващи съответната компетентност.

(3) Служителите признават и зачитат правата на потребителя и уважават неговото човешко достойнство.

(4) Служителите информират клиентите относно възможностите и реда за обжалване в случаи на допуснати нарушения или отказ за извършване на услуга.

### Глава трета Професионално поведение и квалификация

**Чл. 5.** При изпълнение на служебните си задължения служителите следват поведение, което създава доверие в неговите ръководители и колеги, както и в клиентите, че могат да разчитат на техния професионализъм.

**Чл. 6.** Служителите са длъжни да спазват йерархията на вътрешноорганизационните отношения, установени от техния работодател - Дружеството-подизпълнител, като стриктно съблюдают вътрешните актове, нарежданията на прекия си ръководител и на ръководството на Дружеството – подизпълнител и не пречат на другите служители да изпълняват своите задължения.

**Чл. 7. (1)** Служителите не допускат да бъдат поставени във финансова зависимост или в друга обвързаност от външни лица или организации, както и да искат и приемат подаръци, услуги, пари, облаги или други ползи, които могат да повлияят на изпълнението на служебните им задължения.  
**(2)** Служителите не могат да приемат подаръци или облаги, които могат да бъдат възприети като награда за извършване на работа, която влиза в служебните им задължения.

**Чл. 8.** Служителите не могат да изразяват личното си мнение по начин, който може да бъде тълкуван като официална позиция на Дружеството – възложител.

**Чл. 9.** При изпълнение на служебните си задължения служителите нямат право да разгласяват информация, която може да причини вреда и/или да облагодетелства други лица.

**Чл. 10. (1)** При изпълнение на служебните си задължения служителите опазват повереното им имущество, собственост на Дружеството - възложител с грижата на добрия стопанин и не допускат използването му за лични цели. Служителите са длъжни своевременно да информират прекия си ръководител за загубата или повреждането на повереното им имущество.  
**(2)** Документите и данните на Дружеството - възложител могат да се използват от служителите само за изпълнение на служебните им задължения, при спазване на правилата за защита на поверителната информация и защита на личните данни.

**Чл. 11.** Служителите не трябва да предприемат действия или да дават предписания при случаи, които надхвърлят тяхната компетентност.

### Глава четвърта Конфликт на интереси

**Чл. 12. (1)** Служителите не могат да използват служебното си положение за осъществяване на свои лични или на семейството им интереси.

**(2)** Служителите не могат да участват в каквито и да е сделки, които са несъвместими с техните длъжности, функции и задължения.

**(3)** Служителите са длъжни да защитават законните интереси на Дружеството-възложител.

**(4)** Служителите, напуснали Дружеството-подизпълнител нямат право и не могат да разгласяват и злоупотребяват с информацията, която им е станала известна във връзка с длъжността, която са заемали или с функциите, които са изпълнявали.

### Глава пета Лично поведение

**Чл. 13. (1)** При изпълнение на служебните си задължения служителите се отнасят любезно, възпитано и с уважение към всеки, като зачитат правата и достойнството на личността и не допускат каквито и да е прояви на пряка или непряка дискриминация, основана на пол, раса, народност, етническа принадлежност, човешки геном, гражданство, произход, религия или вяра, образование, убеждения, политическа принадлежност, лично или обществено положение, увреждане, възраст, сексуална

ориентация, семейно положение, имуществено състояние или на всякакви други признаци, установени в закон или в международен договор, по който Република България е страна.

(2) Служителите избягват поведение, което може да накърни техния личен и/или професионален престиж, както и този на Дружеството - възложител.

**Чл.14.** Служителите са длъжни да познават и спазват своите професионални права и задължения, произтичащи от закона, от договора за доставка на стоки и/или /услуги /СМР, сключен между Дружеството-възложител и Дружеството-подизпълнител или от настоящите правила.

**Чл.15.** Служителите трябва да се явяват навреме на работа и в състояние, което им позволява да изпълняват служебните си задължения и отговорности, като не употребяват през работно време алкохол и други упойващи средства.

**Чл.16.** Служителите трябва да използват работното време за изпълнение на възложената им работа, която се извършва с необходимото качество и в рамките на работното им време.

**Чл.17.** Служителите не допускат на работното си място поведение, несъвместимо с добрите нрави и общоприетите норми.

**Чл.18. (1)** Служителите не трябва да предизвикват, като се стремят да избягват конфликтни ситуации с потребители, колеги или трети лица, а при възникването им целят да ги преустановят, като запазват спокойствие и контролират поведението си.

(2) Недопустимо е възникване на конфликт между служители в присъствието на външни лица.

**Чл.19.** Служителите спазват благоприличието и деловия вид на облеклото, съответстващи на служебното им положение и на работата, която извършват.

**Чл.20.** Служителите не могат да участва в скандални лични или обществени прояви, с които биха могли да накърнят престижа и/или доброто име на Дружеството -възложител. Служителите нямат право на територията (административни сгради, работни площадки, работни места) на Дружеството-възложител да осъществяват дейност, която представлява разпространение на фашистки или расистки идеи, дейност, която цели да предизвика религиозни или политически конфликти, насажда полова, расова нетърпимост и вражда. Служителите нямат право на територията (административни сгради, работни площадки, работни места) на Дружеството-възложител да осъществяват политическа пропаганда, агитация или каквато и да е друга дейност в подкрепа или против дадена политическа сила.

**Чл. 21.** Служителите са длъжни да не разпространяват вътрешна информация, която са узнали или получили, по какъвто и да е повод и по какъвто и да е било начин. Вътрешна информация е всяка информация, която не е публично огласена,отнасяща се пряко или непряко до Дружеството-възложител, организационната му структура, търговската му дейност, личен състав или до негови служители.

**Чл.22.** Служителите не могат да упражняват на работното си място и в работно време дейности, които са несъвместими с техните служебни задължения и отговорности.

## Глава шеста Допълнителни разпоредби

**Чл. 23.** При неспазване на нормите на поведение, описани в тези правила, служителите носят дисциплинарна и имуществена отговорност, съгласно Кодекса на труда и действащото законодателство пред своя работодател Дружеството – подизпълнител. Дружеството-подизпълнител носи пълна имуществена отговорност пред Дружеството-възложител, за всички констатирани случаи на нарушения на настоящите правила от негови служители.

**Чл. 24. (1)** При първоначално встъпване в длъжност непосредственият ръководител в Дружеството-подизпълнител е длъжен да запознае служителя с разпоредбите на настоящите правила.

(2) Всеки служител в Дружеството-подизпълнител подписва декларация, че е запознат с разпоредбите на настоящите правила, че се задължава да ги спазва, като за нарушаването им носи дисциплинарна и имуществена отговорност, съгласно разпоредбите на Кодекса на труда и действащото законодателство.



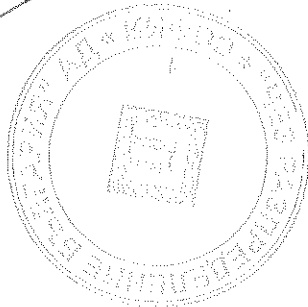
**Чл. 25.** Контрол по спазване на настоящите Етични правила се осъществява от ръководството на Дружеството-подизпълнител и от Дружеството-възложител.

**Чл. 26.** Навсякъде в текста на тези правила „Дружеството-подизпълнител“ се използва вместо търговско дружество, което има сключен договор с „ЧЕЗ Разпределение България АД“ за доставка на различни стоки и/или /услуги /СМР.

**Чл. 28.** Навсякъде в текста на тези правила Дружеството - възложител се използва вместо „ЧЕЗ Разпределение България АД“.

**Чл. 29.** Навсякъде в текста на тези правила „Служител/и“ се използва вместо служител/работник или служители/ работници от търговски дружества подизпълнители на „ЧЕЗ Разпределение България АД“.

ВЪЗЛОЖИТЕЛ:



ИЗПЪЛНИТЕЛ:

