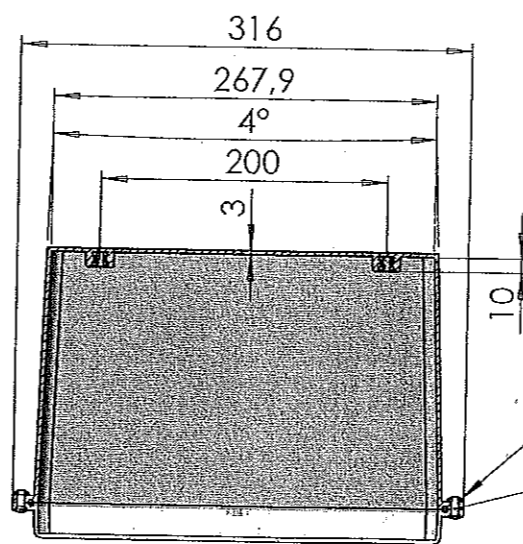
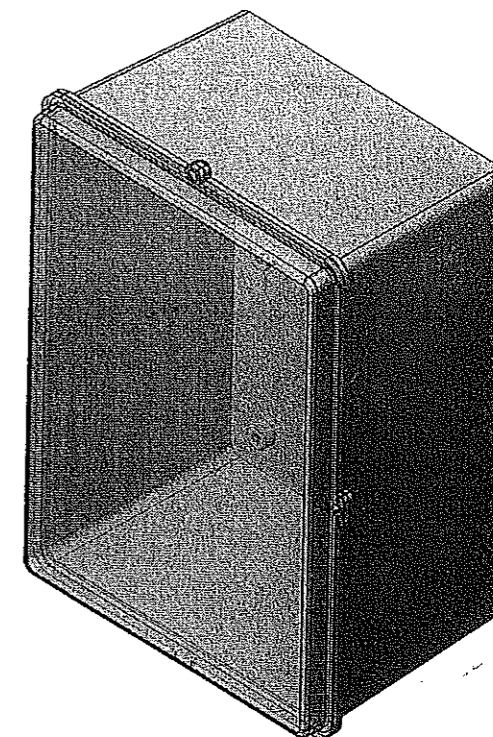
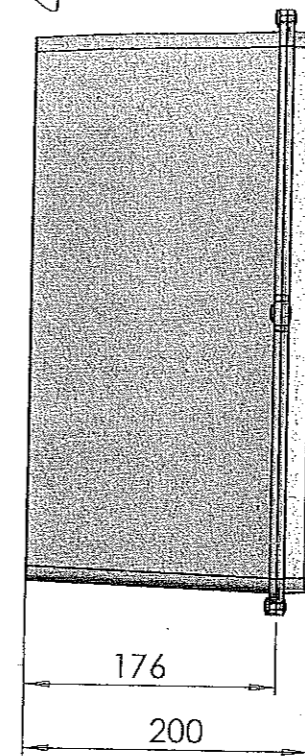
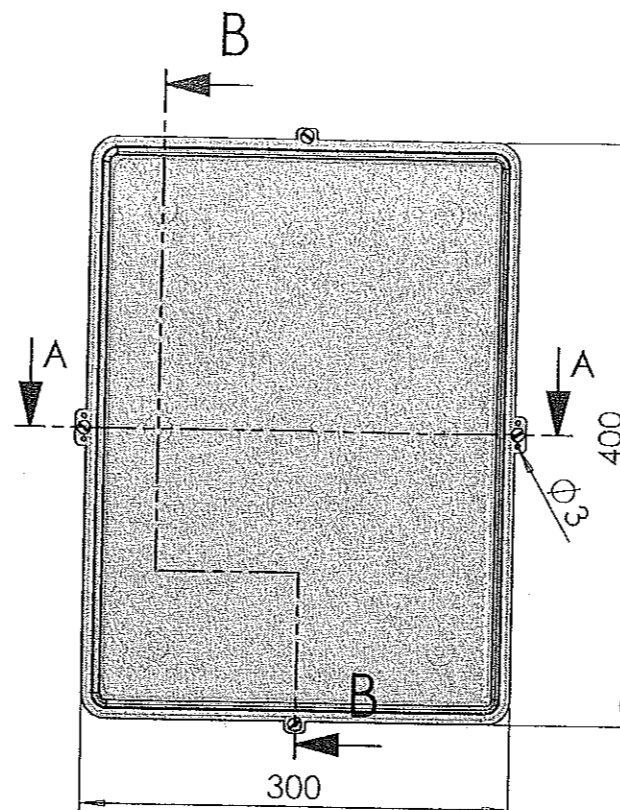
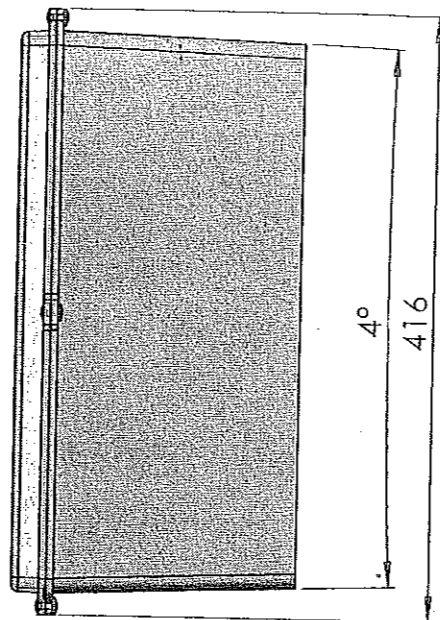



PRZEKRÓJ B-B



PRZEKRÓJ A-A

Projektował	Sprawdził	Zatwierdził	Do złożenia	Data	Materiał
				2015-09-18	N/D
 <b>SAKS-POL</b> Sp. Jawna			Nazwa <b>OBUDOWA 400x300x200 IP65-wer 2</b>		Waga g Pow. m <sup>2</sup>
Numer rysunku -			Skala 1:5	Arkusz 1/1	Format A3