

КОЛИЧЕСТВЕНО-СТОЙНОСТНА СМЕТКА (КСС)

„Възстановяване на пътни и тротоарни настилки на територията на гр. София – Оперативен център  
 „Изток“,  
 обособена позиция № 1

Позиция №	САП №	Вид СМР	Ед.мярка	Количество	Ед. цена (лв. без ДДС)	Стойност (лв. без ДДС)
1	50000100	Разкъртване и възстановяване на тротоарни и базалтови плочи – нови, включително материалите	м <sup>2</sup>	1500	23,44	35 160,00
		1. Разчистване и подравняване				
		2. Доставка и полагане на пясък				
		3. Трамбоване на пясъчната подложка				
		4. Доставка и полагане на 100% нови плочи				
		5. Заливане на фугите с циментов разтвор				
		6. Натоварване, транспортиране и разтоварване на строителните отпадъци				
2	50000099	Разкъртване и възстановяване на тротоарни и базалтови плочи - стари 50 %, включително материалите	м <sup>2</sup>	1200	16,99	20 388,00
		1. Разчистване и подравняване				
		2. Доставка и полагане на пясък				
		3. Трамбоване на пясъчната подложка				
		4. Доставка и полагане на 50% нови плочи				
		5. Полагане на 50% стари плочи				
		6. Заливане на фугите с циментов разтвор				
		7. Натоварване, транспортиране и разтоварване на строителните отпадъци				
3	50000092	Възстановяване на асфалт по улици /задължително заливане на контура с разтопен битум/	м <sup>2</sup>	800	50,16	40 128,00
		1. Разчистване и подравняване				
		2. Рязане на настилка				
		3. Разкъртване на настилка след рязането				
		4. Засипване на изкоп с баластра				
		5. Доставка и полагане на битумизиран трошен камък				
		6. Валиране				
		7. Заливане с разтопен битум				
		8. Доставка и полагане на асфалт				
		9. Представяне на сертификат за качеството на вложените материали от производител				

Позиция №	САП №	Вид СМР	Ед.мярка	Количество	Ед. цена (лв.без ДДС)	Стойност (лв.без ДДС)
		10. Натоварване, транспортиране и разтоварване на строителните отпадъци				
4	50000374	Възстановяване на асфалт по тротоар /задължително заливане на контура с разтопен битум/	м <sup>2</sup>	600	40,28	24 168,00
		1. Разчистване и подравняване				
		2. Рязане на настилка				
		3. Разкъртване на настилката след рязането				
		4. Засипване на изкоп с баластра				
		5. Доставка и полагане на битумизиран трошен камък				
		6. Валиране				
		7. Заливане с разтопен битум				
		8. Доставка и полагане на асфалт				
		9. Представяне на сертификат за качеството на вложените материали от производител				
		10. Натоварване, транспортиране и разтоварване на строителните отпадъци				
5	50000092	Възстановяване на бетонни настилки по улици	м <sup>2</sup>	150	21,42	3 213,00
		1. Рязане на настилка				
		2. Разкъртване на настилката след рязането				
		3. Разчистване и подравняване				
		4. Засипване на изкоп с баластра с дебелина d ≥ 8 см				
		5. Трамбоване				
		6. Доставка и полагане на бетон Б-20 с дебелина d ≥ 15 см				
		7. Представяне на сертификат за качеството на вложените материали от производител				
		8. Натоварване, транспортиране и разтоварване на строителните отпадъци				
6	50000102	Възстановяване на армирана бетонова настилка	м <sup>2</sup>	150	33,31	4 996,50
		1. Рязане на настилка				
		2. Разкъртване на настилката след рязането				
		3. Разчистване и подравняване				
		4. Засипване на изкоп с баластра с дебелина d ≥ 8 см				
		5. Доставка и полагане на армировка / армировъчни мрежи Ø 6 мм с размер на карето 15/15 см				
		6. Трамбоване				
		7. Доставка и полагане на бетон Б-20 с дебелина d ≥ 15 см				
		8. Представяне на сертификат за качеството на вложените материали от производител				
		9. Натоварване, транспортиране и разтоварване на строителните отпадъци				
7	50000375	Възстановяване на бетонни настилки по тротоари	м <sup>2</sup>	120	20,11	2 413,20
		1. Рязане на настилка				

Позиция №	САП №	Вид СМР	Ед.мярка	Количество	Ед. цена (лв. без ДДС)	Стойност (лв. без ДДС)
		2.Разкътрване на настилката след рязането 3.Засипване на изкоп с баластра с дебелина $d \geq 8$ см 4.Трамбоване 5.Доставка и полагане на бетон Б-20 с дебелина $d \geq 15$ см 6.Представяне на сертификат за качеството на вложените материали от производител 7.Натоварване, транспортиране и разтоварване на строителните отпадъци				
8	50000452	Направа на обратен насип	м <sup>3</sup>	60	25,03	1 501,80
		1. Доставка и полагане на чакъл 2. Уплътняване и трамбоване на пластове с дебелина 20 см 3. Почистване на площадката				
9	50000120	Ремонт на единична шахта с р-ри 70/100/90 см	бр	220	37,04	8 148,80
		1. Разчистване и временно укрепване 2. Почистване и изхвърляне на отпадъци от шахта 3. Иззиждане (надзиждане) на стените с бетонови плътни тухли, до 2 стени от шахтата до 50 см. 4. Монтаж на рамка и капак 5. Натоварване, транспортиране и разтоварване на строителните отпадъци				
10	50000120	Ремонт на двойна шахта с р-ри 140/100/90 см	бр	80	85,24	6 819,20
		1. Разчистване и временно укрепване 2. Почистване и изхвърляне на отпадъци от шахта 3. Иззиждане (надзиждане) на стените с бетонови плътни тухли, до 2 стени от шахтата до 50 см. 4. Монтаж на рамка и капаци 5. Натоварване, транспортиране и разтоварване на строителните отпадъци				
11	50000120	Ремонт на тройна шахта с р-ри 210/100/90 см	бр	80	90,80	7 264,00
		1. Разчистване и временно укрепване 2. Почистване и изхвърляне на отпадъци от шахта 3. Иззиждане (надзиждане) на стените с бетонови плътни тухли, до 2 стени от шахтата до 50 см. 4. Монтаж на рамка и капаци 5. Натоварване, транспортиране и разтоварване на строителните отпадъци				
12	50000311	Направа на единична шахта с р-ри 70/100/90 см	бр	10	124,65	1 246,50
		1. Направа на изкоп. 2. Направа на тухлена зидария от плътни бетонови тухли. 3. Монтаж и замазване на рамка за единична шахта. 4. Монтаж на един брой капак 5. Обратна засипка на земна маса 6. Трамбоване на земната маса				

Позиция №	САП №	Вид СМР	Ед.мярка	Количество	Ед. цена (лв. без ДДС)	Стойност (лв. без ДДС)
		7. Възстановяване на настилката				
		8. Извозване на материали, вкл. товарене, разтоварване и почистване на площадката				
13	50000310	Направа на двойна шахта с р-ри 140/100/90 см	бр	10	173,36	1 733,60
		1. Направа на изкоп				
		2. Направа на тухлена зидария от плътни бетонови тухли				
		3. Монтаж и замазване на рамка за двойна шахта				
		4. Монтаж на два броя капака				
		5. Обратна засипка на земна маса				
		6. Трамбоване на земната маса				
		7. Възстановяване на настилката				
		8. Извозване на материали, вкл. товарене, разтоварване и почистване на площадката				
14		Направа на тройна шахта с р-ри 210/100/90 см	бр	10	222,84	2 228,40
		1. Направа на изкоп				
		2. Направа на тухлена зидария от плътни бетонови тухли				
		3. Монтаж и замазване на рамка за тройна шахта				
		4. Монтаж на три броя капака				
		5. Обратна засипка на земна маса				
		6. Трамбоване на земната маса				
		7. Възстановяване на настилката				
		8. Извозване на материали, вкл. товарене, разтоварване и почистване на площадката				
15		Възстановяване фундамент на кабелна касета до ШҚД – 8	<i>Не се попълва</i>			
15.1		1. Разчистване и подготовка на фундамента	бр	120	92,93	11 151,60
15.2		2. Укрепване на основата с бетон В-15	м <sup>3</sup>	12	92,07	1 104,84
15.3		3. Иззиждане (надзиждане) на фундамента с бетонови плътни тухли	м <sup>2</sup>	360	6,67	2 401,20
15.4		4. Измазване на фундамента с циментова замазка	м <sup>2</sup>	360	2,52	907,20
15.5		5. Натоварване, транспортиране и разтоварване на строителните отпадъци до 20 км	м <sup>3</sup>	10	54,53	545,30
16	50000802	Възстановяване на паважни настилки	м <sup>2</sup>	60	17,57	1 054,20
		1. Разчистване и подравняване				
		2. Доставка и полагане на пясък				
		3. Валиране				
		4. Полагане на паваж и засипка с пясък				
		5. Натоварване, транспортиране и разтоварване на строителните отпадъци				
17	50000097	Възстановяване на бордюри със стари	м	120	8,59	1 030,80
		1. Разчистване и подравняване				
		2. Доставка и полагане на замазка				
		3. Монтаж (пренареждане) на стари бордюри (които са извадени на място)				

Позиция №	САП №	Вид СМР	Ед.мярка	Количество	Ед. цена (лв. без ДДС)	Стойност (лв. без ДДС)
		4. Фугиране на бордюрите				
		5. Натоварване, транспортиране и разтоварване на строителните отпадъци				
18	50000096	Възстановяване на бордюри с нови	м	110	17,83	1 961,30
		1. Разчистване и подравняване				
		2. Доставка и полагане на замазка				
		3. Доставка и монтаж на нови бордюри				
		4. Фугиране на бордюрите				
		5. Натоварване, транспортиране и разтоварване на строителните отпадъци				
19	50000103	Двукратно боядисване по метални повърхности	м <sup>2</sup>	350	5,53	1 935,50
		1. Почистване на повърхността				
		2. Доставка и полагане на грунд				
		3. Доставка и полагане на блажна боя				
20	50000314	Направа на кофраж за самостоятелни бетонови греди, пояси и щурцове.	м <sup>2</sup>	100	11,88	1 188,00
		1. Доставка и монтаж на кофражен комплект				
		2. Доставка и монтаж на укрепващи елементи				
		3. Декофриране				
21	50001378	Изработка и монтаж на армировка с обикновена и средна сложност от 6+12 мм. от А1 и А2 .	кг.	800	1,46	1 168,00
		1. Доставка и полагане на арматура				
22		Доставка и полагане на бетон Б 20	м <sup>3</sup>	35	98,93	3 462,55
		1. Разчистване и подравняване.				
		2. Полагане на пясък.				
		3. Трамбоване.				
		4. Доставка и полагане на бетон Б20				
		5. Натоварване, транспортиране и разтоварване на строителните отпадъци.				
23	50000160	Възстановяване на мазилката около ГЕТ във вход	м <sup>2</sup>	30	16,76	502,80
		1. Почистване и подготовка на основата				
		2. Доставка и полагане на мазилка				
		3. Почистване на площадката				
24	50000294	Възстановяване на шпакловка около ГЕТ във вход	м <sup>2</sup>	30	15,43	462,90
		1. Почистване и подготовка на основата				
		2. Доставка и полагане на шпакловка				
		3. Навлажняване на повърхността с вода				
		4. Почистване на площадката				
25		Нанасяне на грунд по стена около ГЕТ във вход	м <sup>2</sup>	30	6,10	183,00
		1. Почистване и подготовка на основата				
		2. Доставка и полагане на грунд				
		3. Почистване на площадката				
26	50000359	Двукратно боядисване на стени около ГЕТ във вход	м <sup>2</sup>	30	8,49	254,70

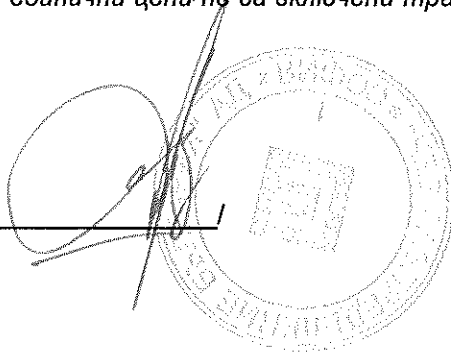
Позиция №	САП №	Вид СМР	Ед.мярка	Количество	Ед. цена (лв. без ДДС)	Стойност (лв. без ДДС)
		1. Почистване и подготовка на основата				
		2. Доставка и полагане на блажна боя				
		3. Почистване на площадката				
		<b>1. Обща стойност на КСС в лева без ДДС:</b>				<b>188 722,89</b>
		<b>2. Непредвидени видове работи, представляващи 5% от стойността на КСС:</b>				<b>9 436,14</b>
		<b>ОБЩА стойност в лева без ДДС (1+2):</b>				<b>198 159,03</b>

**Забележка:**

Предложените единични цени в КСС включват всички разходи на Изпълнителя за труд, механизация, всички материали необходими за изпълнение на видовете работи, които не са упоменати като доставка на Възложителя, транспортни разходи, допълнителни разходи върху труд и механизация, доставно складови разходи, печалба и др.

В предложените единични цени не са включени транспортни разходи за материали, доставка на Възложителя.

ВЪЗЛОЖИТЕЛ: /



ИЗПЪЛНИТЕЛ: /

**МЕГА ЕЛ БООД**  
СТРОЙ

**ЦЕНООБРАЗУВАЩИ ПОКАЗАТЕЛИ**

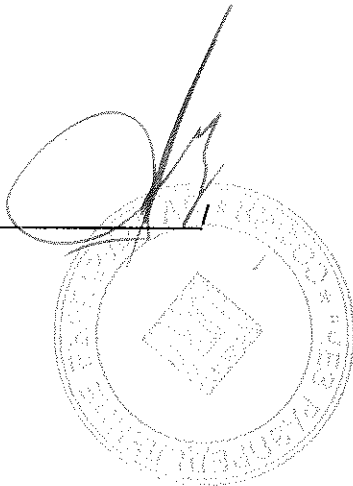
„Възстановяване на пътни и тротоарни настилки на територията на гр. София – Оперативен център  
"Изток",  
обособена позиция № 1

- средна часова ставка – 4,50 лв./ч/час;
- допълнителни разходи за труд – 100 %;
- допълнителни разходи за транспорт и механизация – 35 %;
- доставно-складови разходи за материали, доставяни от изпълнителя – 8 %;
- печалба – 8 %;
- коефициенти за специфични условия на работа: няма
- други по преценка на участника няма

Разходните норми за труд, механизация и материали са съгласно софтуерния продукт за управление на строителството Building Manager на фирма „Бизнессофт“ ООД и собствени анализни цени

Забележка: Посочените по-горе ценообразуващи показатели са за формиране на единични цени на непредвидени работи.

ВЪЗЛОЖИТЕЛ: /



ИЗПЪЛНИТЕЛ: /

Handwritten signature in black ink is written over a horizontal line. Below the line is a rectangular stamp with the text "МЕГА ЕЛ БООД" and "СТРОЙ" below it.

**СПИСЪК**  
на  
машини, оборудване и ценоразпис на машиносмените

„Възстановяване на пътни и тротоарни настилки на територията на гр. София – Оперативен център  
"Изток",  
обособена позиция № 1

№ по ред	Наименование на машината или оборудването	Стойност на машиносмяна – лв. без ДДС
1	Автобагер	225,00
2	Минибагер	225,00
3	Вибрационен валеж	155,00
4	Трамбовка	90,00
5	Товарен автомобил	160,00
6	Резачка за асфалт	130,00

**Забележка:** Посочените по-горе стойности на машиносмените са за формиране на единични цени на непредвидени работи.

ВЪЗЛОЖИТЕЛ: /



ИЗПЪЛНИТЕЛ: /

**МЕГА ЕЛ ЕООД**  
СТРОЙ



## ТЕХНИЧЕСКО ПРЕДЛОЖЕНИЕ

ДО: "ЧЕЗ РАЗПРЕДЕЛЕНИЕ БЪЛГАРИЯ АД" – гр. София, ул. „Цар Симеон“ № 330

ОТ: „МЕГА ЕЛ СТРОЙ“ ЕООД  
(участник)

адрес: с. Казичане, Община Столична, ул. „Серафим Стоев“ №8  
тел.: (+359 78) 52 37 96, факс: (+359 78) 52 36 18; e-mail: elpromch@elpromch.com  
Единен идентификационен код: 202305084

Представявано от Снежка Иванова Тодорова – управител, чрез пълномощника си Емил Стоянов Господинов

Адрес за кореспонденция: гр.Кюстендил 2500, ул. „Дондуков“ №63

Лице за контакти: Снежка Иванова Тодорова, тел.: (+359 78) 52 37 96, факс: (+359 78) 52 36 18;  
e-mail: elpromch@elpromch.com

### УВАЖАЕМИ ГОСПОДА,

Предоставяме на вашето внимание техническото ни предложение за изпълнение на обществена поръчка с предмет: "Възстановяване на пътни и тротоарни настилки на територията на гр. София, обслужвана от „ЧЕЗ Разпределение България“ АД", реф. РРС 14-070, за обособена позиция №1 – Възстановяване на пътни и тротоарни настилки на територията на гр. София – Оперативен център "Изток".

1. Декларираме, че ще изпълним предмета на поръчката в съответствие с техническите изисквания на Възложителя от раздел IV на документацията за участие, изискванията описани в договора и приложенията към него.

2. Предлаганият от нас гаранционен срок за изпълнените строителни работи е 4 (четири) години.

3. При изпълнение на СМР ще спазваме Закона за устройство на територията (ЗУТ) и подзаконовата нормативна база към него, Закона за енергетиката (ЗЕ), Наредба №3 от 9 юни 2004 год. за устройство на електрическите уредби и електропроводни линии, Наредба № 9 за техническа експлоатация на електрически мрежи и централи, Закона за здравословни и безопасни условия на труд и подзаконовите нормативни актове към него, Правилника за безопасност и здраве при работа в електрически уредби на електрически и топлофикационни централи и по електрически мрежи и всички останали нормативни документи, имащи отношение към изпълнението на предмета на поръчката.

5. Всички доставени от нас материали, които ще влагаме при изпълнение на поръчката, ако бъдем избрани за изпълнител, ще са нови, неупотребявани и към тях ще бъдат приложени сертификати и/или декларация за съответствие съгласно „Наредба за съществените изисквания към строежите и оценяване съответствието на строителните продукти" приета с Постановление на МС №325/06.12.2006 г.(ДВ бр.106/27.12.2006 г., с последващите изменения и допълнения). При поискване от страна на Възложителя при доставката на материалите и елементите за изпълнение на обекта ще представим заводски партиден сертификат, протокол от приемни и типови изпитания, сертификати на фирмите-производители по система за качество, проспектни и други материали, доказващи добра производствена практика и позиция на пазара.

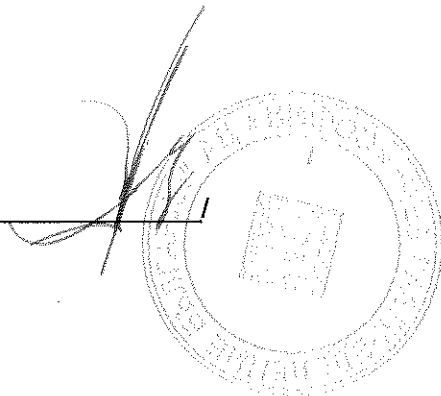
6. Потвърждаваме, че основните материали, посочени в приложението към настоящото техническо предложение, чиято доставка е наше задължение ще отговарят на посочените от възложителя в Техническите му изисквания за изпълнение на настоящата поръчка стандарти или еквиваленти. В случай, че даден материал отговаря на стандарт еквивалент на посочения, се задължаваме да го отразим в отделен документ и да представим доказателства за еквивалентността на двата стандарта като неразделна част от настоящото предложение.

7. Съгласни сме да доставяме и всички останали материали, които са необходими за извършване на СМР, но не са описани в Приложение №1, към Техническото ни предложение и не са посочени като задължение на възложителя, и се задължаваме същите да бъдат с необходимото качество и да отговарят на действащите в Република България стандарти.

8. Заявяваме, че ще изпълним стротелните работи в срока, посочен във възлагателния протокол.

**Приложение:** Спецификация и технически характеристики на основните материалите, доставка на Изпълнителя.

ВЪЗЛОЖИТЕЛ: /



ИЗПЪЛНИТЕЛ: /

A handwritten signature in black ink is written over a horizontal line.

МЕГА ЕЛ БООД 1  
СТРОЙ

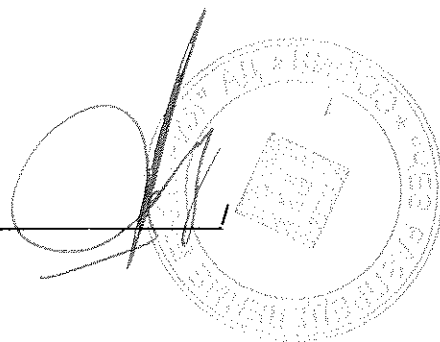
**СПЕЦИФИКАЦИЯ И ТЕХНИЧЕСКИ ХАРАКТЕРИСТИКИ НА ОСНОВНИТЕ МАТЕРИАЛИ,  
ДОСТАВКА НА ИЗПЪЛНИТЕЛЯ**

за изпълнение на

Възстановяване на пътни и тротоарни настилки на територията на гр. София – Оперативен център  
"Изток", реф. РРС 14-070

Наименование	мярка	стандарт
Тухли бетонови	бр	БДС EN 771-3:2011
Тротоарни базалтови плочки	бр	БДС EN 1339:2005
Бордюр тротоарен	м	БДС EN 1339:2005
Плътен асфалтобетон	т	БДС EN 13108-1/NA:2009
Неплътен асфалтобетон	т	БДС EN 13108-1/NA:2009
Битуминизирана баластра	м <sup>3</sup>	БДС EN 13242:2004
Бетон	м <sup>3</sup>	БДС EN 206-1/NA:2008
Цимент	кг	БДС EN 206-1/NA:2008
Трошен камък	м <sup>3</sup>	БДС EN 13043:2005+AC:2005
Армировъчни мрежи	кг	БДС EN 10080:2005
Блажна боя	кг	БДС 13300:2004
Циментов разтвор	м <sup>3</sup>	БДС-4718/1983
Грунд	кг	БДС EN ISO 3251
Пясък	м <sup>3</sup>	Фин, дребнозърнест БДС 171-83

ВЪЗЛОЖИТЕЛ: /



ИЗПЪЛНИТЕЛ: /

МЕГА ЕЛ ЕООД  
СТРОЙ

## ТЕХНИЧЕСКИ ИЗИСКВАНИЯ ЗА ИЗПЪЛНЕНИЕ НА ПОРЪЧКАТА

### **А. ТЕХНИЧЕСКИ ИЗИСКВАНИЯ ЗА ИЗПЪЛНЕНИЕ НА СТРОИТЕЛНИ РАБОТИ**

#### **1) Технически изисквания за извършване на строителни работи за възстановяване на пътни настилки**

##### 1.1. Конструкция на асфалтобетонната настилка

Пътните настилки се състоят от следните основни пластове: покритие, основа на настилка и земна основа.

Покритието на настилка, в случая, е от асфалтови пластове с висока механична якост, мразоустойчивост, с максимален коефициент на износване и сцепление.

Основата на настилка поема и разпределя натоварването, поглъща динамичните импулси, защитава настилка от замръзване и водно проникване.

Земната основа е долната част на пътната конструкция, в която се разпределят на по-голямата повърхнина и дълбочина на естествения терен и изцяло затихват напреженията и деформациите от подвижните товари.

Практическо изискване: В различните случаи на възстановяване на настилка ще се възстановяват съответно всички или само разрушените пластове.

##### 1.2. Оразмеряване на асфалтобетонната настилка

Съобразно категорията на движение, за покритие на настилка се предлагат два пласта-износващ пласт от плътен асфалтобетон с  $E=1200$  МПа и биндер от неплътен асфалтобетон с  $E=1000$  МПа по 6см.

Асфалтовите пластове трябва да отговарят на БДС EN 13108-1/NA:2009, а технологията на полагане - на ПИПСМР.

Основните пластове са от битуминизиран трошен камък с  $E=800$  МПа 20см и несортиран трошен камък с  $E=250$  МПа.

Многопластовата конструкция се оразмерява с номограма за определяне на еквивалентните еластични модули между пластове.

а/ Плътен асфалтобетон с  $E = 1200$  МПа - 4 см.

б/ Неплътен асфалтобетон с  $E = 1000$  МПа - 6 см.

в/ Битуминизирана баластра с  $E = 800$  МПа - 15 см.

г/ Дебелина на трощения камък -  $1,37 \times 32,6 = 44,66$

Приема се 45 см.

Така оразмерена настилка е следната:

4см. Плътен асфалтобетон  $E=1200$  МПа БДС EN 13108-1/NA:2009

6см. Неплътен асфалтобетон  $E=1000$  МПа БДС EN 13108-1/NA:2009

15см. Битуминиз. баластра с  $E=800$  МПа БДС EN 13242:2004

45см. Трошен камък с  $E=250$  МПа БДС EN 13043:2005+AC:2005

#### **2) Технически изисквания за извършване на строителни работи за възстановяване на тротоарни настилки**

##### 2.1. Конструкция на тротоарни настилки от бетонови плочи

Тротоарните настилки се състоят от следните основни пластове: плочи, основа на настилка от пясък и земна основа.

Покритието на настилка, в случая, е от бетонни плочи.

В различните случаи на възстановяване на настилка ще се възстановяват съответно всички или само разрушените пластове.

##### 2.2. Оразмеряване на тротоарната настилка

а/ Тротоарни плочи - 6 см.

б/ Пясък - 10 см.

#### **3) Технически изисквания при възстановяване на паважни настилки**

Паважните настилки се строят от каменни павета върху основа от нова или стара трошено каменна настилка, баластрена настилка, бетон или пясъчен слой.

Старата трошено каменна настилка може да служи за основа на паважната настилка. Между основата и паважа се полага пясъчен слой с дебелина в зависимост от типа на основата и вида на паважа съгласно таблицата:

Тип / вид / на основата	Вид на паважа		
	Едър	Среден	Дребен
	дебелина на пясъчния слой в пълно състояние в /см./		
А/ Нова трошено каменна настилка, пренастилка, баластрена настилка, бетон	5 ~ 7	4 ~ 5	3 ~ 4
Б/ Стара трошено каменна настилка	10 ~ 12	7 ~ 9	6 ~ 7
В/ Здрава почва/когато не се полага друг пясъчен слой/	10 ~ 20	10 ~ 20	10 ~ 15

По отношение на големината паветата биват едри, средни и дребни. Паважните настилки в зависимост от вида на паветата биват – едър паваж, среден паваж и дребен паваж.

Едрите павета имат форма на паралелепипед или приблизително такава с размери :дължина 18 ~ 20 см., ширина 12 ~ 14 см. и височина 12 ~ 14 см. Всички повърхнини трябва да са равни , прави , без ущърбвания. При поставяне на две павета едно върху друго между плоскостите им не трябва да има празнина по-голяма от 6 мм.

Средните павета имат приблизително кубична форма с размери над 9см. до 12 см.включително, горната повърхност трябва да бъде равна , но грапава и да има приблизително квадратна форма с прави и пълни ръбове, пресичащи се под прав ъгъл с толеранс +/- 5%

Дребните павета имат приблизително кубична форма с размери от 7 до 9 см.включително и трябва да отговарят на условията като средните павета.

Петоъгълните павета имат форма на петоъгълна призма с височина 14 ~ 15 см.

Скритите каменни бордюри имат призматична форма и размери:дължина най-малко 50 см, височина 15 ~ 35 см.и ширина 15 см. с толеранс +/- 1 см. Дължината на бордюрите с височина 15 см. трябва да бъде най-малко 30 см. Фугите между бордюрите не трябва да бъдат по-големи от 10 мм.

1.Едрите павета се нареждат в редове, перпендикулярни на пътната ос или диагонално под ъгъл 45° спрямо пътната ос. При нареждането под ъгъл, редовете от двете половини на настилката се срещат в оста на пътя под прав ъгъл. Паветата се нареждат едно до друго с междини /фуги/ най-много 1 см.

2.Средните павета се нареждат на правилни редове, перпендикулярно на пътната ос и сегментно / мозаично / Нареждането на редове се извършва както при едрите павета. Сегментното нареждане на средните павета става в ивици от дъги , центровете на които се намират на линии, успоредни на пътната ос. Дъгите имат радиуси от 0,80 до 1,50 м. , хорди от 1,00 до 1,60 м. и стрелка 0,20 – 0,35 м. Нареждането на паветата във форма на сегмент в дъждовно време и мраз е забранено. Броят на дъгите се избира така , че в краищата на настилката до бордюрите да се получат полудъги , на които тангентите в средата да бъдат перпендикулярни на бордюрите, а тангентите преминаващи в точките на пресичането на две съседни дъги, да образуват прав /90°/ или малко по-голям от прав ъгъл.

Фугите между два съседни реда не трябва да бъдат по-големи от 10 мм., а тези между паветата от един и същи ред – не по-големи от 8 мм. Не се допуска да съвпадат фугите на по-вече от три съседни реда. Когато сегментното нареждане се прави в наклони, дъгите трябва да бъдат обърнати с изпъкналостта си по посока на качването.

След нареждане на паважа , върху него се настила пясък с дебелина 2 – 3 см. който с помощта на метли и при поливане на вода се вкарва във фугите между паветата, след което се извършва трамбоването на всяко паве поотделно с механична или ръчна трамбовка / с тежест 20 – 25 кг. при височина на падането най-малко 40 см./ и при изобилно поливане с вода , докато паважът стане напълно устойчив и получи предписаната форма и височина с равна и здрава повърхност и напълно запълнени с пясък междини. Повредените при трамбоването павета се заменят с нови. Уплътняването на паважа може да се извърши с вибриращи валеци.

Напречният наклон на паважните настилки от едри павета е 2 % , от средни и дребни – 2,5 % . Напречният наклон на основата на паважната настилка е същият като на настилката. *Едрият паваж се допуска при максимален надлъжен наклон 3,5 %*. При по-големи наклони се прави среден или дребен паваж.

В двата края на паважната настилка се поставят скрити каменни или каменно- бетонни бордюри , направо върху земното легло със или без пясъчна възглавница.

Добре нареденият паваж трябва да има равна повърхност без видими издутини или вдлъбнатини, в надлъжно направление при полагане на три метрова летва не трябва да има просвет по-голям от 1 /един/ сантиметър.

**4) Технически изисквания при възстановяване на бордюри – в зависимост от конкретния обект съобразно съществуващите бордюри, ориентировъчните размери на бордюрите са: 1000/150/400, 500/70/200, 200/150/500, 80/160/500, 250/100/500 и др.**

**Технически изисквания относно полагане на бетонови бордюри:**

Етапи на полагане на бетонови бордюри

**Подготвителен:**

Подготовка на основата

Земната основа трябва да има необходимата стабилност, за да не се получат впоследствие пропадания. Основата за полагане на бордюри може да бъде подготвена чрез насип или изкоп.

Изчисляване дълбочината на изкопа:

Долна уплътнителна носеща основа от трошен камък – фракция 0/63мм. – 20 – 30см.

+ Горна уплътнена носеща основа от трошен камък – фракция 0/18мм. – 20 – 30см.

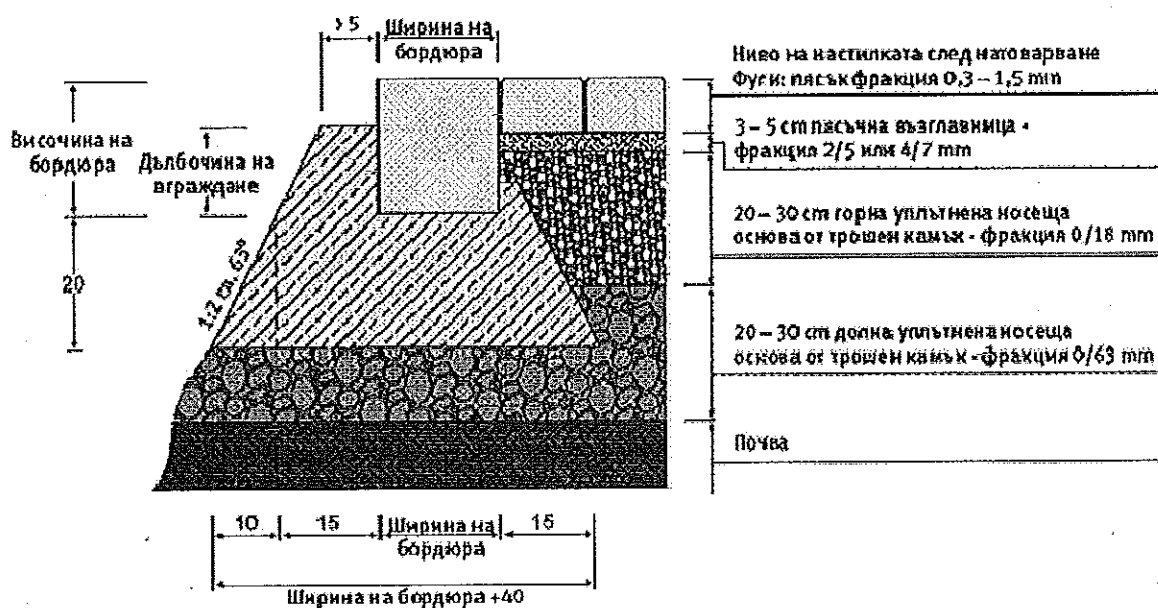
+ Пясъчна възглавница – фракция 2/5 мм. Или 4/7 мм. – 3 – 5см.

+ Височина на настилката – 5 -14 см.

- 1см. (слягане при вибриране)

= Височина на готовата повърхност 47 – 79 см.

Изкопа трябва да бъде 30 см. по-широк от предвидената за настилане повърхност.



Бетоново легло

Препоръчваме използването на сухи готови строителни смеси, за по-голяма устойчивост срещу

замръзване.

**Основен:**

Повърхността на вече оформеното легло трябва да се натоварва равномерно.

Повърхността на бордюрите, която ще бъде в контакт се навлажнява

Бордюрите се полагат върху бетонен фундамент от земновлажен дренажен бетон. Приблизително 1/3 от височината на бордюрното блокче, трябва да се закрепят в дренажния бетон.

Трябва да се предвиди поява на фуги, вследствие разширение между съседни блокове. За целта при полагането на бордюрите те трябва да бъдат фугирани. Преди запълване, фугите трябва да бъдат поне 5 мм., а след запълване могат да стигнат до 10 мм.

Нивелиране и отвесиране

След полагането на бордюра страничната бетонна опора трябва да бъде възстановена, за постигане на добра връзка с основата на леглото. След полагането му, бетонът следва да бъде уплътнен.

**5) Технически изисквания при възстановяване около и върху главни електромерни табла в жилищни сгради**

**5.1. Възстановяване**

При възникване на работи като къртене, измазване, шпакловане и боядисване /с цвета на таблото/, прилежащата площ около таблото да бъде възстановена в първоначалния си вид.

**5.2. Боядисване около таблото**

Боядисването се извършва в цвят светло сив, като цвета на електромерното табло, препоръчително RAL 7035. Преди боядисването повърхностите трябва да бъдат:

- добре изчистени от хартия, лепило, стикери и др.;
- върху повърхността се полага слой мазилка, след което се шпаклова;
- върху повърхността се нанася грунд;
- след нанасяне на грунда двукратно се боядисва повърхността.

**5.3. Боядисването на съществуващата обвивка на електромерното табло се извършва в цвят светло сив, препоръчително RAL 7035.**

Преди боядисването повърхностите трябва да бъдат:

- добре изчистени от хартия, лепило, стикери и др. с метална четка.
- местата с ръжда да се почистят до получаване на метален блясък и нанасяне на антикорозионен грунд.

**6) Технически изисквания при направа и ремонт на шахти**

Шахтите и капациите се оразмеряват на очакваните механични натоварвания и въздействия на околната среда с възможност за полагане на кабелите при спазване на допустимите радиуси на огъване и удобното им обслужване.

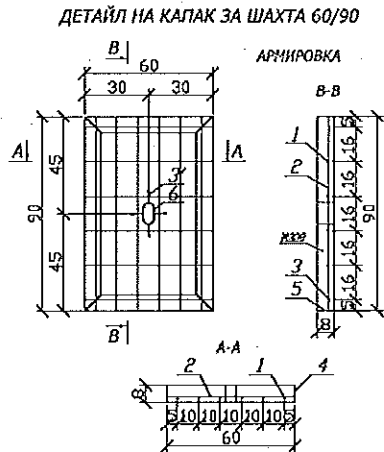
**6.1. Изграждане на кабелна шахта – единична:**

Кабелните шахти се изграждат по протежение на кабелната канална система и се използват за отклонения към разпределителни уредби, кабелни разпределителни шкафове, направа на кабелни муфи и изтегляне на кабели.

Единичната кабелна шахта се изгражда в съответствие с чертежите на Фиг. 1, като рамката и капакът за кабелната шахта са доставка на Възложителя.

Кабелните шахти се изграждат винаги с четири стени. В случаите, когато шахтата се използва за отклонение към кабелен разпределителен шкаф стената към шкафа (касета) се изгражда по следният примерен начин. В долната част на стената, перпендикулярно на нея, между тухлите се поставят 3-4 бр. PVC тръби 110 x 3.2 mm, с дължина колкото широчината на стената, които се използват за изтегляне на кабелите от шахтата към вътрешността на кабелният разпределителен шкаф. Над PVC тръбите стената се доизгражда с тухли до необходимото ниво.

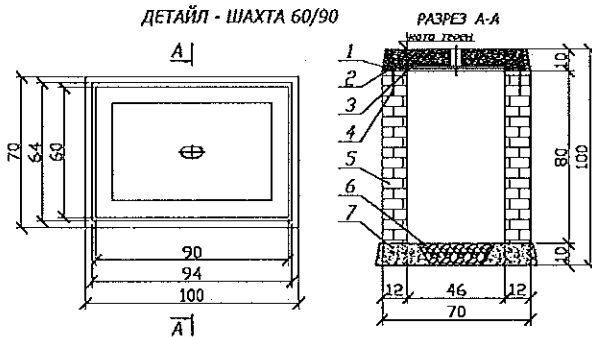
Фиг. 1. Кабелна шахта – единична



СПЕЦИФИКАЦИЯ				
№	НАИМЕНОВАНИЕ	ТЕХНИЧЕСКО ОПИСАНИЕ	МЯРКА	К-ВО
1	Циментова разтвор	за монолитване	МЗ	0.04
2	Рамка	външни размери 64/94см Ъглов профил L90/90/8мм	БР	1
3	Капак	външни размери 60/90см	БР	1
4	Закладна планка	отонорена чина 20x3; L=12 см	БР	4
5	Зидария	тухли 25/12/6.5см - 131 а градско	МЗ	3.04
6	Дренажен чакъл	фракция 3 до 5 см	МЗ	0.09
7	Бетон за фундаменти	марка М150	МЗ	0.1

Позиция	φ	L	n	L <sub>0</sub>	ρ	G	1.03G
	mm	m	бр.	m	kg/m	kg	kg
1	110	0.88	6	5.30	0.617	3.27	3.40
2	φ7	0.58	4	2.32	0.302	0.70	0.72
3	φ7	0.58	2	1.16	0.302	0.35	0.36
3'	φ7	0.15	4	0.60	0.302	0.21	0.22

Общо от # 1.30



поз.1 - вилел 80/80/7.2x0.9-18л. тегло - 15.3kg  
 поз.2 - вилел 80/80/7.2x0.6-12л. тегло - 10.2kg  
 Общо - 25.5kg  
 поз.3 - желена тръба φ70/4 с дължина 8см. стискателна до 4см.  
 Рамката от вилелите /коварени/ ще служи за отстранен кофраж на покрива  
 Армировка от №1 марка Ст.-2. R<sub>т</sub> = 2100 kg/cm<sup>2</sup>  
 от №1 тип А - III. R<sub>т</sub> = 3600 kg/cm<sup>2</sup>  
 Бетон - Б-200 V=0.041л тегло - 127kg  
 Ковачът е ориентиран по "Технически условия" за МЗ  
 - нормален товар 455 тона на капака.  
 Позиция 3' да се постави под нивото на армировка, за да се осигури необходимото бетоново покритие.  
**ЗАБЕЖКА:** Капаците на кабелните шахти да бъдат изработени от полимер-бетон с размери 900/600/80мм, върху тях да бъде извършена работата на "Електрозапределение Стоймяно" ЕАД.  
 Рамките на кабелните шахти да бъдат изработени от горещоцилиндрични стоманки.

**Б. ТЕХНИЧЕСКИ СПЕЦИФИКАЦИИ НА МАТЕРИАЛИТЕ**

**1. Материали, доставка на Възложителя**

Рамките и капаци за кабелните шахти, които Възложителят предоставя на Изпълнителя се доставят на място на съответния обект от служители на Възложителя. Изпълнителят не се ангажира с доставката и транспортирането им, както и с извозването на старите и негодни рамки и капаци.

**2. Спецификация на материалите, доставка на Изпълнителя**

ИЗПЪЛНИТЕЛЯТ е длъжен да осигури всички материали, необходими за изпълнение на видовете строителни работи, с изключение на тези, посочени в предходната т. 1 като доставка на Възложителя.

Основните материали, доставка на изпълнителя, трябва да отговарят на посочените стандарти или еквиваленти на тях, както следва:

Наименование	мярка	стандарт
Тухли бетонови	бр.	БДС EN 771-3:2011
Тротоарни базалтови плочки	бр.	БДС EN 1339:2005
Бордюри тротоарен	м	БДС EN 1339:2005
Плътен асфалтобетон	т	БДС EN 13108-1/NA:2009
Неплътен асфалтобетон	т	БДС EN 13108-1/NA:2009
Битуминизирана баластра	м <sup>3</sup>	БДС EN 13242:2004
Бетон	м <sup>3</sup>	БДС EN 206-1/NA:2008

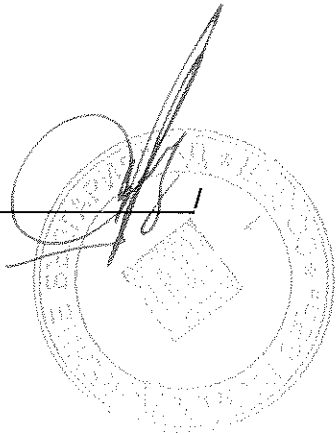


Цимент	кг	БДС EN 206-1/NA:2008
Трошен камък	м <sup>3</sup>	БДС EN 13043:2005+AC:2005
Армировъчни мрежи	кг	БДС EN 10080:2005
Блажна боя	кг	БДС 13300:2004
Циментов разтвор	м <sup>3</sup>	БДС-4718/1983
Грунд	кг	БДС EN ISO 3251
Пясък	м <sup>3</sup>	Фин, дребнозърнест; БДС 171-83

Изпълнителят доставя и всички останали материали, които са необходими за изпълнение на работите и не са описани в спецификация на материалите, доставка на Възложителя. Всички материали, които Изпълнителят доставя следва да са включени в единични цени от количествено-стойностната сметка и няма да бъдат заплащани допълнително.

Минимален гаранционен срок на изпълнените строителни работи – четири години.

ВЪЗЛОЖИТЕЛ: /



ИЗПЪЛНИТЕЛ: /

**МЕГА ЕЛ БООД**  
СТРОЙ

## СПОРАЗУМЕНИЕ

за осигуряване на здравословни и безопасни условия на труд

по договор № 15-155 29.07.2015 година

Днес 29.07..... 2015... год., се подписа настоящото, споразумение, между „ЧЕЗ Разпределение България“ АД, представлявано от Душан Рибан – член на Управителния съвет на „ЧЕЗ Разпределение България“ АД, наричано за краткост „Възложител“ и „МЕГА ЕЛ СТРОЙ“ ЕООД, представлявано от Снежка Иванова Тодорова – управител, чрез пълномощника си Емил Стоянов Господинов, наричан за краткост „Изпълнител“, за задълженията на страните и координиране на мерките за осигуряване на безопасността на труда при изпълнение на „Възстановяване на пътни и тротоарни настилки на територията на гр. София - ОЦ Изток“, обособена позиция № 1, което е неразделна част от Договора за възлагане на работата.

**I. Общи положения:**

1. Настоящото споразумение се подписва на основание:

1.1. Закона за здравословни и безопасни условия на труд” (обн. Д.В. бр.124/1997г.; с последващите изменения и допълнения), (по-нататък ЗЗБУТ).

1.2. Правилника за безопасност и здраве при работа в електрически уредби на електрически и топлофикационни централи и по електрически мрежи, издаден от министъра на енергетиката и енергийните ресурси (обн. Д.В. бр.34/2004г., с последващите изменения и допълнения), (по-нататък ПБЗРЕУЕТЦЕМ).

1.3. Наредба № 2 за минималните изисквания за здравословни и безопасни условия на труд при извършване на строителни и монтажни работи, издадена от министъра на труда и социалната политика и министъра на регионалното развитие и благоустройството (обн.Д.В. бр. 37/29004г., с последващите изменения и допълнения)

2. Със споразумението се уреждат взаимоотношенията между Възложителя и Изпълнителя при осигуряване на условия за здравословен и безопасен труд при извършване на работите, предмет на договора.

**II. Права и задължения на страните:**

3. Длъжностните лица на Възложителя и на Изпълнителя, които ръководят и управляват трудовите процеси, носят персонална отговорност за осигуряване здравословни и безопасни условия на труд в ръководените от тях работи и дейности. Те са длъжни незабавно да се информират взаимно за всички потенциални опасности и вредности.

4. Възложителят се задължава чрез свой квалифициран персонал да осъществява всички необходими организационни и технически мероприятия, осигуряващи безопасното изпълнение на поетите от Изпълнителя задължения – предмет на договора.

5. Възложителят се задължава да инструктира персонала на Изпълнителя според изискванията на Наредба № РД-07-2 от 16.12.2009 г. за условията и реда за провеждането на периодично обучение и инструктаж на работниците и служителите по правилата за осигуряване на здравословни и безопасни условия на труд.

5.1. Възложителят се задължава да предостави на персонала на Изпълнителя всички вътрешнофирмени инструкции за безопасност при работи, приложими за изпълнение на дейностите, предмет на договора.

5.2. Персоналът на Изпълнителя се задължава да спазва изискванията на приложимите нормативни документи за безопасното изпълнение на задълженията, предмет на договора.

6. Възложителят има право чрез упълномощени свои лица да извършва проверки по време на работа на персонала на изпълнителя и при констатирани нарушения да предприема ограничителни действия съобразно цитираните нормативни документи в т.1 на настоящото споразумение.

7. Отдел „Управление на качеството“ на Възложителя е упълномощен да извършва контролна дейност по спазване на изискванията за здравословни и безопасни условия на труд. Неговите разпоредения са задължителни за персонала на Изпълнителя.

8. Изпълнителят се задължава, при провеждането на началния инструктаж да представи „Оценка на риска“ с оценен риск за извършващите дейности по настоящия договор, съгласно чл. 6 от Наредба №5/11.05.1999 г.

9. Изпълнителят се задължава да осигури квалифициран персонал за изпълнението на работите, предмет на договора.

9.1. При провеждане на началния инструктаж от упълномощени от Възложителя лица Изпълнителят представя поименен списък с квалификационните групи на своя персонал, който ще работи в обектите на територията на Възложителя.

В списъка трябва да бъдат определени лицата от персонала на Изпълнителя, които могат да бъдат отговорни ръководители и изпълнители на работа в електрическите уредби и съоръжения на Възложителя.

9.2. Изпълнителят е отговорен за провеждането на обучение и изпити за квалификационна група по техника на безопасност на персонала, работещ на територията на Възложителя.

9.3. Персоналът на изпълнителя е длъжен да носи винаги в себе си удостоверенията за придобита квалификационна група по безопасност.

9.4. При извършване на дейности, за които се изисква допълнителна квалификация съгласно приложимите нормативни документи, Изпълнителят е длъжен да представи на Възложителя и документи за съответната правоспособност на своя персонал.

В случаите, когато при извършване на работите, предмет на договора, не се изисква правоспособност за работа в ел. уредби и съоръжения и притежаване на квалификационна група по смисъла на ПБЗРЕУЕТЦЕМ, изискванията по т.9.1, 9.2 и 9.3 не се прилагат.

10. Изпълнителят се задължава да осигури на своя персонал всички необходими лични предпазни средства и инструменти за безопасно и качествено извършване на дейностите, предмет на договора.

11. При извършване на работи в действащи електрически уредби, електропроводни линии и съоръжения, собственост на Възложителя, отговорност за изпълнението на организационно-техническите мероприятия по ПБЗРЕУЕТЦЕМ носи персоналът на Възложителя, а за безопасността при извършване на работи изпълнителят на работата, от персонала на Изпълнителя.

12. Изпълнителят има право да откаже извършването на определена работа, ако са налице съмнения относно осигуряване от Възложителя на условия за безопасност и опазване на живота и здравето на хората.

Той незабавно уведомява отдел „Управление на качеството“ на Възложителя за възникналата ситуация.

13. Персоналът на Изпълнителя при изпълнение на всички работи е длъжен:

а) да спазва инструкциите на производителите за монтаж и експлоатация на електрически машини, съоръжения и изделия и да не се допускат отклонения от изискванията на ПБЗРЕУЕТЦЕМ;

б) да отстранява незабавно възникналите в процеса на работите неизправности в електрическите съоръжения, които могат да предизвикат искрене, късо съединение, нагряване на изолацията на кабелите и проводниците над допустимите норми и др.

в) при необходимост от извършване на огневи работи на обекта да спазва строго изискванията за пожарна и аварийна безопасност.

14. В случаите на възникнали инциденти и трудови злополуки с лица от персонала на Изпълнителя, ръководителят на групата уведомява както своето ръководство, така и отдел „Управление на качеството“ на Възложителя.

### III. Други условия:

15. Длъжностните лица, упълномощени от Възложителя, при констатиране на нарушения на правилата по безопасността на труда от страна на персонала на Изпълнителя, са задължени:

- да дават разпоредения или предписания за отстраняване на нарушенията;

- да отстраняват отделни членове или група, като спират работата, ако извършените нарушения налагат това;

- да дават на Изпълнителя писмени предложения за налагане на санкции на лица, извършили нарушения.

16. Загубите, причинени от влошаване качеството и удължаване сроковете на извършваните работи поради отстраняване на отделни лица или спиране работата на групи за допуснати нарушения на изискванията на ПБЗРЕУЕТЦЕМ и на инструкциите за безопасност при работа, на

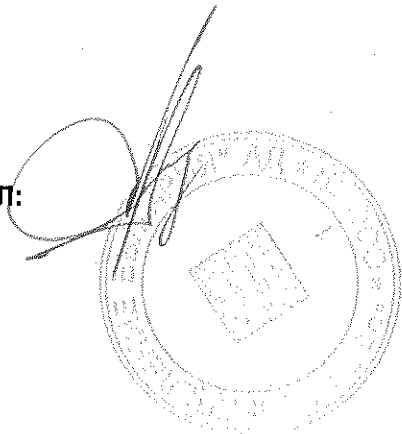
противопожарните строително - технически норми и опазване на околната среда, са за сметка на Изпълнителя.

17. Всички щети нанесени на Възложителя и на неговите клиенти, възникнали по вина на Изпълнителя вследствие неправомерно прекъсване на снабдяването на потребителите с електрическа енергия, влизане и преминаване на служители на Изпълнителя през имот на потребител и извършване на дейности в него, погрешно свързване на токови линии и др., са за сметка на Изпълнителя.

18. Упълномощено лице от Изпълнителя за отговорник (координатор) по безопасността е Веселин Димитров Тръпчев.

Тел. 078/523796; GSM 0885/120300.

ВЪЗЛОЖИТЕЛ:



ИЗПЪЛНИТЕЛ:

A handwritten signature in black ink, consisting of several loops and a long horizontal stroke.

МЕГА ЕЛ БООД  
СТРОЙ

## ЕТИЧНИ ПРАВИЛА

Днес 29.07..... 2015... год., се подписаха настоящите Етични правила между „ЧЕЗ Разпределение България“ АД, представлявано от Душан Рибан – член на Управителния съвет на „ЧЕЗ Разпределение България“ АД, наричано за краткост „Възложител“ и „МЕГА ЕЛ СТРОЙ“ ЕООД, представлявано от Снежка Иванова Тодорова – управител, чрез пълномощника си Емил Стоянов Господинов, наричан за краткост „Изпълнител“, които са неразделна част от договор № ..... / ..... с предмет: „Възстановяване на пътни и тротоарни настилки на територията на гр. София, - ОЦ Изток, обособена позиция №1.

### Глава първа Общи положения

**Чл. 1. (1)** Настоящите правила определят етичните норми за поведение на служителите от търговските дружества-подизпълнители по договори за доставка на стоки и/или услуги/СМР на „ЧЕЗ Разпределение България АД“ наричано за краткост Дружество-възложител.

(2) Етичните правила имат за цел да повишат доверието на обществеността и клиентите към служителите от търговските дружества-подизпълнители, в техния професионализъм и морал.

**Чл. 2. (1)** Дейността на служителите на подизпълнителите на „ЧЕЗ Разпределение България АД“ се осъществява при спазване на принципите на законност, лоялност, честност, безпристрастност, отговорност и отчетност.

(2) Служителите на търговските дружества – подизпълнители изпълняват служебните си задължения при стриктно спазване на законодателството на Република България. Всеки служител извършва трудовата си дейност компетентно, обективно, добросъвестно и по подходящ начин, съобразен със закона и с настоящите правила, като се стреми непрекъснато да подобрява работата си в защита на законните интереси на Дружеството - възложител и клиентите му.

### Глава втора Взаимоотношения с клиентите и трети лица

**Чл.3. (1)** Служителите изпълняват задълженията си безпристрастно и непредубедено, като създават условия за равнопоставеност на разглежданите случаи и правят всичко възможно, за да бъде обслужването качествено и компетентно за всеки клиент на „ЧЕЗ Разпределение България АД“ при спазване на сроковете и качествените норми, регламентирани от действащите правни норми и нормативни разпоредби, в т.ч. - Закона за енергетиката, подзаконовите актове по неговото прилагане, приложимите Общи условия и в съответствие с разпоредбите и предписанията на приложимите Лицензии, издадени на Дружеството-възложител, както и в съответствие със стандартите за поведение и комуникация с клиенти на дружествата на ЧЕЗ в България, приложими към тяхната дейност.

(2) Служителите са длъжни:

1. да обработват и съхраняват личните данни на клиентите на Дружеството-възложител, станали им известни по повод изпълнението на служебните задължения в съответствие със Закона за защита на личните данни;
2. да не предоставят на трети лица, личната и търговска информация, станала им известна при или по повод изпълнение на служебните им задължения.

**Чл. 4. (1)** Служителите извършват обслужването на клиентите и/или третите лица законосъобразно, своевременно, точно, добросъвестно и безпристрастно. Те са длъжни да се произнасят по

исканията на клиентите / или третите лица в рамките на своята компетентност и да им предоставят информация, при стриктно спазване на договора за доставка на стоки /услуги /СМР, сключен между Дружеството-възложител и Дружеството-подизпълнител, изискванията на действащото законодателство и най-вече на Закона за защита на класифицираната информация и Закона за защита на личните данни.

(2) Служителите отговарят на поставените въпроси съобразно функциите, които изпълняват, като при необходимост насочват клиентите и/или третите лица към друг служител и/или център за обслужване на клиенти/ контактен център, притежаващи съответната компетентност.

(3) Служителите признават и зачитат правата на потребителя и уважават неговото човешко достойнство.

(4) Служителите информират клиентите относно възможностите и реда за обжалване в случаи на допуснати нарушения или отказ за извършване на услуга.

### Глава трета Професионално поведение и квалификация

Чл. 5. При изпълнение на служебните си задължения служителите следват поведение, което създава доверие в неговите ръководители и колеги, както и в клиентите, че могат да разчитат на техния професионализъм.

Чл. 6. Служителите са длъжни да спазват йерархията на вътрешноорганизационните отношения, установени от техния работодател - Дружеството-подизпълнител, като стриктно съблюдават вътрешните актове, нарежданията на прекия си ръководител и на ръководството на Дружеството – подизпълнител и не пречат на другите служители да изпълняват своите задължения.

Чл. 7. (1) Служителите не допускат да бъдат поставени във финансова зависимост или в друга обвързаност от външни лица или организации, както и да искат и приемат подаръци, услуги, пари, облаги или други ползи, които могат да повлияят на изпълнението на служебните им задължения.

(2) Служителите не могат да приемат подаръци или облаги, които могат да бъдат възприети като награда за извършване на работа, която влиза в служебните им задължения.

Чл. 8. Служителите не могат да изразяват личното си мнение по начин, който може да бъде тълкуван като официална позиция на Дружеството – възложител.

Чл. 9. При изпълнение на служебните си задължения служителите нямат право да разгласяват информация, която може да причини вреда и/или да облагодетелства други лица.

Чл. 10. (1) При изпълнение на служебните си задължения служителите опазват повереното им имущество, собственост на Дружеството - възложител с грижата на добрия стопанин и не допускат използването му за лични цели. Служителите са длъжни своевременно да информират прекия си ръководител за загубата или повреждането на повереното им имущество.

(2) Документите и данните на Дружеството - възложител могат да се използват от служителите само за изпълнение на служебните им задължения, при спазване на правилата за защита на поверителната информация и защита на личните данни.

Чл. 11. Служителите не трябва да предприемат действия или да дават предписания при случаи, които надхвърлят тяхната компетентност.

### Глава четвърта Конфликт на интереси

Чл. 12. (1) Служителите не могат да използват служебното си положение за осъществяване на свои лични или на семейството им интереси.

(2) Служителите не могат да участват в каквито и да е сделки, които са несъвместими с техните длъжности, функции и задължения.

(3) Служителите са длъжни да защитават законните интереси на Дружеството-възложител.

(4) Служителите, напуснали Дружеството-подизпълнител нямат право и не могат да разгласяват и злоупотребяват с информацията, която им е станала известна във връзка с длъжността, която са заемали или с функциите, които са изпълнявали.

#### Глава пета Лично поведение

**Чл. 13. (1)** При изпълнение на служебните си задължения служителите се отнасят любезно, възпитано и с уважение към всеки, като зачитат правата и достойнството на личността и не допускат каквито и да е прояви на пряка или непряка дискриминация, основана на пол, раса, народност, етническа принадлежност, човешки геном, гражданство, произход, религия или вяра, образование, убеждения, политическа принадлежност, лично или обществено положение, увреждане, възраст, сексуална ориентация, семейно положение, имуществено състояние или на всякакви други признаци, установени в закон или в международен договор, по който Република България е страна.

(2) Служителите избягват поведение, което може да накърни техния личен и/или професионален престиж, както и този на Дружеството - възложител.

**Чл.14.** Служителите са длъжни да познават и спазват своите професионални права и задължения, произтичащи от закона, от договора за доставка на стоки и/или /услуги /СМР, сключен между Дружеството-възложител и Дружеството-подизпълнител или от настоящите правила.

**Чл.15.** Служителите трябва да се явяват навреме на работа и в състояние, което им позволява да изпълняват служебните си задължения и отговорности, като не употребяват през работно време алкохол и други упойващи средства.

**Чл.16.** Служителите трябва да използват работното време за изпълнение на възложената им работа, която се извършва с необходимото качество и в рамките на работното им време.

**Чл.17.** Служителите не допускат на работното си място поведение, несъвместимо с добрите нрави и общоприетите норми.

**Чл.18. (1)** Служителите не трябва да предизвикват, като се стремят да избягват конфликтни ситуации с потребители, колеги или трети лица, а при възникването им целят да ги преустановят, като запазват спокойствие и контролират поведението си.

(2) Недопустимо е възникване на конфликт между служители в присъствието на външни лица.

**Чл.19.** Служителите спазват благоприличието и деловия вид на облеклото, съответстващи на служебното им положение и на работата, която извършват.

**Чл.20.** Служителите не могат да участва в скандални лични или обществени прояви, с които биха могли да накърнят престижа и/или доброто име на Дружеството -възложител. Служителите нямат право на територията (административни сгради, работни площадки, работни места) на Дружеството-възложител да осъществяват дейност, която представлява разпространение на фашистки или расистки идеи, дейност, която цели да предизвика религиозни или политически конфликти, насажда полова, расова нетърпимост и вражда. Служителите нямат право на територията (административни сгради, работни площадки, работни места) на Дружеството-възложител да осъществяват политическа пропаганда, агитация или каквато и да е друга дейност в подкрепа или против дадена политическа сила.

**Чл. 21.** Служителите са длъжни да не разпространяват вътрешна информация, която са узнали или получили, по какъвто и да е повод и по какъвто и да е било начин. Вътрешна информация е всяка информация, която не е публично огласена,отнасяща се пряко или непряко до Дружеството-

възложител, организационната му структура, търговската му дейност, личен състав или до негови служители.

**Чл.22.** Служителите не могат да упражняват на работното си място и в работно време дейности, които са несъвместими с техните служебни задължения и отговорности.

## Глава шеста Допълнителни разпоредби

**Чл. 23.** При неспазване на нормите на поведение, описани в тези правила, служителите носят дисциплинарна и имуществена отговорност, съгласно Кодекса на труда и действащото законодателство пред своя работодател Дружеството – подизпълнител. Дружеството-подизпълнител носи пълна имуществена отговорност пред Дружеството-възложител, за всички констатирани случаи на нарушения на настоящите правила от негови служители.

**Чл. 24. (1)** При първоначално встъпване в длъжност непосредственият ръководител в Дружеството-подизпълнител е длъжен да запознае служителя с разпоредбите на настоящите правила.

**(2)** Всеки служител в Дружеството-подизпълнител подписва декларация, че е запознат с разпоредбите на настоящите правила, че се задължава да ги спазва, като за нарушаването им носи дисциплинарна и имуществена отговорност, съгласно разпоредбите на Кодекса на труда и действащото законодателство.

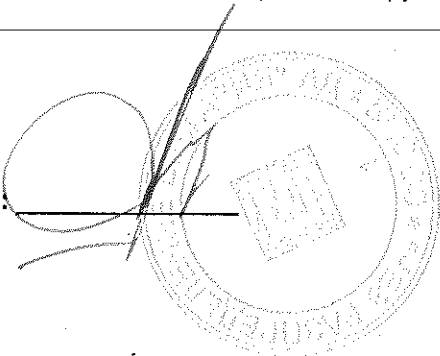
**Чл. 25.** Контрол по спазване на настоящите Етични правила се осъществява от ръководството на Дружеството-подизпълнител и от Дружеството-възложител.

**Чл. 26.** Навсякъде в текста на тези правила „Дружеството-подизпълнител“ се използва вместо търговско дружество, което има сключен договор с „ЧЕЗ Разпределение България АД“ за доставка на различни стоки и/или /услуги /СМР.

**Чл. 28.** Навсякъде в текста на тези правила Дружеството - възложител се използва вместо „ЧЕЗ Разпределение България АД“.

**Чл. 29.** Навсякъде в текста на тези правила „Служител/и“ се използва вместо служител/работник или служители/ работници от търговски дружества подизпълнители на „ЧЕЗ Разпределение България АД“.

ВЪЗЛОЖИТЕЛ:



ИЗПЪЛНИТЕЛ:

МЕГА ЕЛ БООД  
СТРОЙ