

СТОЙНОСТНА СМЕТКА

„Присъединяване на нови абонати с реконструкция на въздушни, кабелни мрежи СрН и НН, ел.оборудване в ТП, изнасяне на имотна граница меренето на абонати със затруднен достъп или по заявление и други на територията, обслужвана от „ЧЕЗ Разпределение България“ АД – Благоевград“

№	НАИМЕНОВАНИЕ НА ДЕЙНОСТ (СМР)	М-ка	Ед. Цена /лв./ без ДДС
ДЕМОНТАЖНИ РАБОТИ			
1	Демонтаж на стоманобетонен стълб 125 или 250 с възстановяване настилката около стълба и транспортиране на демонтиран стълб до 50 км.	бр.	2.00
2	Демонтаж на стоманобетонен стълб 360 или 590,835 с възстановяване настилката около стълба и транспортиране на демонтиран стълб до 50 км.	бр.	2.00
3	Демонтаж и монтаж на единична рогатка с осветително тяло, с боядисване на рогатката със сребърен феролит и присъединяване към съществуваща МрНН	бр.	2.00
4	Демонтаж на единичен проводник АС или Си, до 95 mm ² и транспортиране до склад на ЧЕЗРБ	км	55.00
5	Демонтаж на ВКЛ до 3x150+95+16mm ² и транспортиране до склад на ЧЕЗ РБ	км	55.00
6	Демонтаж на съществуващ електромер монофазен	бр.	0.50
7	Демонтаж на съществуващ електромер трифазен	бр.	0.50
8	Демонтаж на съществуващ часовник	бр.	0.50
9	Демонтаж на електромерно табло и транспортиране до склад на ЧЕЗРБ	бр.	2.00
10	Демонтаж на съществуващ кабелен разпределителен шкаф /ШКД/ и транспортиране до склад на ЧЕЗРБ	бр.	4.00
	1. Разкачане на входящи и изходящи линии.		
	2. Демонтаж на кабелен разпределителен шкаф и излазни тръби		
	3. Извозване на материали, вкл.товарене и разтоварване и почистване на площадката, възстановяване на настилката.		
11	Демонтаж на съществуващ кабел НН и транспортиране до склад на ЧЕЗРБ	м	0.02
	1. Демонтаж на съществуващ кабел НН.		
	2. Рязане и навиване на демонтирания кабел.		
	3. Товарене, транспортиране и разтоварване на демонтираните кабели до склад на ЧЕЗ РБ.		
12	Демонтаж на силов трансформатор включително транспорт до 150 км	бр	15.00
	1. Демонтаж на заземителна шина от заземителната планка на трансформатора.		
	2. Преместване до входа на ТП от местото на монтаж в ТП.		
	3. Транспортиране на силов трансформатор до Централен склад вкл.товарене и разтоварване с автокран.		
13	Демонтаж на табло НН тип ГТРТ, ГТТ или РТ	бр	15.00
	1. Демонтаж на изходящите линии от изводите и нулевата шина на таблото.		
	2. Демонтаж на заземителната шина.		

	3. Демонтаж на табло НН тип РТ и транспортиране на демонтираните материали до склад.		
14	Демонтаж на КРУ 20 kV	бр	15.00
	1. Демонтаж на странични и горни защитни капаци.		
	2. Демонтаж на съединителна заземителна шина от заземителен контур.		
	3. Демонтаж на съединителни фазни шини.		
	4. Демонтаж на КРУ и транспортиране на демонтираните материали до склад.		
15	Демонтаж на разединител (РМ, РМЗ, РМЗК, мощностен) СрН	бр	15.00
	1. Демонтаж на задвижването.		
	2. Демонтаж на заземителната шина към заземителния контур.		
	3. Демонтаж на шинните изводи от шинна система и/или кабелен извод СрН.		
	4. Демонтаж на разединител и транспортиране на демонтираните материали до склад.		
16	Демонтаж на автоматичен прекъсвач монофазен	бр.	0.50
17	Демонтаж на автоматичен прекъсвач трифазен	бр.	0.50
18	Демонтаж и монтаж на нова брава-комплект за ел.табло или КРШ	бр.	1.00
МОНТАЖНИ РАБОТИ			
1	Монтаж на стоманотръбен стълб до h=7,5 м.	бр.	12.00
	1. Направа на изкоп		
	2. Изправяне на стълб		
	3. Доставка и полагане на бетон клас В 15		
	4. Боядисване със сребърен феролит		
	5. Трамбоване на обратна засипка и възстановяване на настилка около стълба		
	6. Направа на номерация		
2	Монтаж на стоманобетонов стълб 250/9,5	бр.	71.00
	1. Направа на изкоп		
	2. Демонтаж на всички фабрични втулки на отворите		
	3. Изправяне и отвесиране на стълб с автокран		
	4. Доставка и полагане на бетон клас В 15		
	5. Трамбоване на обратна засипка и възстановяване на настилка около стълба		
	6. Направа на номерация		
3	Монтаж на стоманобетонов стълб 590/9,5	бр.	107.00
	1. Направа на изкоп		
	2. Демонтаж на всички фабрични втулки на отворите		
	3. Изправяне и отвесиране на стълб с автокран		
	4. Доставка и полагане на бетон клас В 15		
	5. Трамбоване на обратна засипка и възстановяване на настилка около стълба		
	6. Направа на номерация		
4	Монтаж на стоманобетонов стълб 835/9,5	бр.	112.00
	1. Направа на изкоп		
	2. Демонтаж на всички фабрични втулки на отворите		
	3. Изправяне и отвесиране на стълб с автокран		
	4. Доставка и полагане на бетон клас В 15		
	5. Трамбоване на обратна засипка и възстановяване на настилка около стълба		
	6. Направа на номерация		
5	Монтаж на стоманобетонов стълб НЦГ 951/13	бр.	118.00
	1. Направа на изкоп		
	2. Демонтаж на всички фабрични втулки на отворите		

	3. Изправяне и отвесиране на стълб с автокран		
	4. Доставка и полагане на бетон клас В 15		
	5. Трамбоване на обратна засипка и възстановяване на настилка около стълба		
	6. Направа на номерация		
6	Монтаж на изолатор Н 95 с кука Ф 18/220 мм и втулка с включени грундиране и боядисване със сребърен феролит	бр.	1.20
7	Монтаж на изолатор Н 95 с кука Ф 18/280 мм и втулка с включени грундиране и боядисване със сребърен феролит	бр.	1.20
8	Монтаж на единичен проводник до АС-70 мм ² , с направа на превръзки и окачване към изолатори	км	80.00
9	Монтаж на заземителен кол	бр.	1.20
	1. Направа изкоп и набиване на заземителен кол		
	2. Свързване на шината със заземителен болт или заземителна планка с доставка на болт и кабелна обувка 25 мм ²		
	3. Боядисване на шината с черна боя		
	4. Възстановяване на настилка около заземителния кол		
10	Измерване съпротивление на заземител и представяне на протокол от акредитирана фирма	бр.	1.20
11	Изправяне и отвесиране на съществуващ наклонен стоманобетонен стълб - носещ	бр.	12.00
	1. Направа на изкоп до съществуващ стълб		
	2. Отвесиране и фиксиране на стълба с автокран		
	3. Доставка и полагане на бетон клас В 15		
	4. Трамбоване на обратна засипка и възстановяване на настилка около стълба		
12	Изправяне и отвесиране на съществуващ наклонен стоманобетонен стълб - краен и ъглов	бр.	12.00
	1. Направа на изкоп до съществуващ стълб		
	2. Отвесиране и фиксиране на стълба с автокран		
	3. Доставка и полагане на бетон клас В 15		
	4. Трамбоване на обратна засипка и възстановяване на настилка около стълба		
13	Направа диспечерска номерация върху съществуващ стълб	бр.	2.00
14	Монтаж на електромерно табло върху стълб/стена типоразмер 0П с направа на диспечерска номерация	бр.	5.00
15	Монтаж на електромерно табло върху стълб/стена типоразмер 1П с направа на диспечерска номерация	бр.	12.00
16	Монтаж на електромерно табло върху стълб/стена типоразмер 2П с направа на диспечерска номерация	бр.	12.00
17	Монтаж на електромерно табло върху стълб/стена типоразмер 3П или за индиректно мерене с направа на диспечерска номерация	бр.	12.00
18	Монтаж на електромерно табло върху стълб типоразмер до 1П на височина 1,5 м. от върха на стълба с направа на диспечерска номерация	бр.	10.00
19	Монтаж на електромерно табло върху стълб типоразмер 2П на височина 1,5 м. от върха на стълба с направа на диспечерска номерация	бр.	10.00
20	Монтаж на електромерно табло върху стълб типоразмер 3П на височина 1,5 м. от върха на стълба с направа на диспечерска номерация	бр.	10.00
21	Монтаж на табло тип касета до 3П с направа на диспечерска номерация	бр.	15.00

22	Монтаж на табло за над 6 броя електромера /табла по индивидуален проект за жилищни сгради с преобладаващ брой от 15 до 25 електромера/ или за индиректно мерене с направа на бетоновият фундамент с направа на диспечерска номерация.	бр.	15.00
23	Изтегляне на еднофазна ВКЛ за захранване на ел.табло	бр.	8.00
	1.Монтаж на гофриран шлаух (2 m за ел табло) с запушване отвора му със светлоустойчив силикон		
	2.Монтаж на пробивни токови клеми за ВКЛ (2 бр. за ел табло) с присъединяване към проводник на МрНН и към ел.табло		
	3.Монтаж на стоманени ленти, стоманени скоби и ВИС скоби с PVC ленти (5 комплекта ленти и стоманени скоби и 5 бр. ВИС скоби с PVC ленти)		
24	Изтегляне на трифазна ВКЛ за захранване на ел.табло	бр.	8.00
	1.Монтаж на гофриран шлаух (2 m за ел табло) с запушване отвора му със светлоустойчив силикон		
	2.Монтаж на пробивни токови клеми за ВКЛ (4 бр. за ел табло)с присъединяване към проводник на МрНН и към ел.табло		
	3.Монтаж на стоманени ленти, стоманени скоби и ВИС скоби с PVC ленти (5 комплекта ленти и стоманени скоби и 5 бр. ВИС скоби с PVC ленти)		
25	Изтегляне на ВКЛ 2x16 mm ² от ел.табло до абонат	бр.	12.00
	1.Монтаж на гофриран шлаух (2 m за ел табло) с запушване отвора му със светлоустойчив силикон		
	2.Монтаж на нерегулируем опъвач РА 25 (1 бр. на сградно отклонение)		
	3.Монтаж на регулируем опъвач РАСВ 25 (1 бр. на сградно отклонение)		
	4.Доставка и монтаж на кука ф12 свинска опашка		
	5.Монтаж на изолирани маншони 16/6 mm ² Мед (2 бр. на сградно отклонение) с присъединяване към сградната инсталация на абоната и към ел.табло		
	6.Монтаж на стоманени ленти, стоманени скоби и ВИС скоби с PVC ленти (5 комплекта ленти и стоманени скоби и 5 бр. ВИС скоби с PVC ленти)		
	7.Демонтаж на съществуващо сградно отклонение		
	8.Възстановяване фасадата на сградата на абоната(ако е разрушена от изпълнителя или от демонтираните проводници)		
26	Изтегляне на ВКЛ 4x16 mm ² от ел.табло до абонат	бр.	18.00
	1.Монтаж на гофриран шлаух (2 m за ел табло) с запушване отвора му със светлоустойчив силикон		
	2.Монтаж на нерегулируем опъвач РА 25 (1 бр. на сградно отклонение)		
	3.Монтаж на регулируем опъвач РАСВ 25 (1 бр. на сградно отклонение)		
	4.Доставка и монтаж на кука ф12 свинска опашка		
	5.Монтаж на изолирани маншони 16/6 mm ² Мед (4 бр. на сградно отклонение)с присъединяване към сградната инсталация на абоната и към ел.табло		
	6.Монтаж на стоманени ленти, стоманени скоби и ВИС скоби с PVC ленти (5 комплекта ленти и стоманени скоби и 5 бр. ВИС скоби с PVC ленти)		
	7.Демонтаж на съществуващо сградно отклонение		
	8.Възстановяване фасадата на сградата на абоната(ако е разрушена от изпълнителя или от демонтираните проводници)		
27	Монтаж на ВКЛ НН от 3x35+54,6 до 3x150+95 mm ² за междустълбие	бр.	35.00
	1.Монтаж на шпилка с конзола за опъвач или носач за ВКЛ		
	2.Монтаж на опъвач или носач за ВКЛ		
	3.Изтегляне на ВКЛ с присъединяване към съществуваща МрНН		
28	Монтаж на ВКЛ НН до 4x25 mm ² за междустълбие	бр.	25.00
	1.Монтаж на шпилка с ухо за опъвач или носеща конзола		
	2.Монтаж на опъвачи РАВ-25 (2 бр. за междустълбие)		
	3.Изтегляне на ВКЛ 4x25 mm ² с до две присъединявания към съществуваща МрНН или друго ел.съоръжение		

29	Монтаж на кабел тип-СВТ или ВКЛ на скоби върху стена	м	4.00
	1. Доставка и монтаж на дюбел с PVC лента (2 бр. на метър)		
	2. Изтегляне на кабел с направа на разделка и присъединяване от двете страни		
30	Доставка и монтаж на PVC-канал до 120x80 mm	м	2.00
31	Монтаж на прекъсвач монофазен (автоматичен или товаров)	бр.	30.00
32	Монтаж на прекъсвач трифазен (автоматичен или товаров)	бр.	30.00
33	Опроводяване на електромерно табло (за един монофазен абонат)	бр.	20.00
	Доставка и изтегляне на проводник ПВА-2 10 MM2 (1,5 метра на електромер-черен и 0,7 метра за електромер - син)		
34	Опроводяване на електромерно табло (за един трифазен абонат)	бр.	35.00
	Доставка и изтегляне на проводник ПВА-2 10 MM2 (4,5 метра на електромер-черен и 0,7 метра за електромер - син)		
35	Монтаж на нов електромер монофазен	бр.	1.00
36	Монтаж на нов електромер трифазен	бр.	1.00
37	Монтаж на нов часовник	бр.	1.00
38	Рязане, разкъртване и възстановяване на асфалтова настилка и заливане с битум по улици	м ²	22.00
	1. Рязане на настилка.		
	2. Разкъртване на настилка след рязането.		
	3. Засипване на изкоп с баластра		
	4. Доставка и полагане на битумизиран трошен камък.		
	5. Валиране.		
	6. Заливане с разтопен битум.		
	7. Доставка и полагане на асфалт и заливане на мястото на съединението със старият асфалт с разтопен битум		
	8. Представяне на сертификат за качеството на вложените материали от производител.		
	9. Почистване на трасе, товарене, разтоварване и извозване на материали и строителни отпадъци.		
39	Рязане, разкъртване и възстановяване на асфалтова настилка и заливане с битум по тротоари	м ²	2.20
	1. Рязане на настилка.		
	2. Разкъртване на настилка след рязането.		
	3. Засипване на изкоп с баластра.		
	4. Доставка и полагане на битумизиран трошен камък.		
	5. Валиране.		
	6. Заливане с разтопен битум.		
	7. Доставка и полагане на асфалт и заливане на мястото на съединението със старият асфалт с разтопен битум		
	8. Представяне на сертификат за качеството на вложените материали от производител.		
	9. Почистване на трасе, товарене, разтоварване и извозване на материали и строителни отпадъци.		
40	Разрушаване и възстановяване на паважна настилка по улици	м ²	2.00
	1. Разкъртване на паважните блокчета		
	2. Преместване на паважните блокчета от улицата		
	3. Доставка и полагане на пясък за подложка.		
	4. Валиране на подложката.		
	5. Нарездане на паважните блокчета по улица		
	6. Валиране на паважната настилка и запълване на фугите с пясък		
	7. Почистване на трасе, товарене, разтоварване и извозване на материали и строителни отпадъци.		
41	Доставка и поставяне на видими бордюри 1x0,5x0,2 м.	м	2.00
	1. Доставка и полагане на подложен бетон В-15.		

	2 Доставка и монтаж на видим бордюор.		
	3. Фугиране с циментов р-р.		
	4. Почистване на трасе, товарене, разтоварване и извозване на материали и строителни отпадъци.		
42	Рязане, разкъртване и възстановяване на базалтови и циментови плочи с доставка на нови за подмяна на негодните до 50 %	М ²	5.80
	1. Рязане ако е необходимо между плочите.		
	2. Разкъртване на плочите.		
	3. Доставка и полагане на пясък – пласт с дебелина 5 см.		
	4. Трамбоване на пясъчната подложка.		
	5. Доставка и полагане на земно влажен бетон под плочите върху пясъчна подложка – пласт с дебелина 5 см.		
	6. Доставка и полагане до 50% нови плочи.		
	7. Заливане на фугите с циментов разтвор.		
	8. Почистване на трасе, товарене, разтоварване и извозване на материали и строителни отпадъци.		
43	Рязане, разкъртване и възстановяване на базалтови и циментови плочи с доставка на нови за подмяна на негодните до 100 %	М ²	6.30
	1. Рязане ако е необходимо между плочите.		
	2. Разкъртване на плочите.		
	3. Доставка и полагане на пясък – пласт с дебелина 5 см.		
	4. Трамбоване на пясъчната подложка.		
	5. Доставка и полагане на земно влажен бетон под плочите върху пясъчна подложка – пласт с дебелина 5 см.		
	6. Доставка и полагане до 100% нови плочи.		
	7. Заливане на фугите с циментов разтвор.		
	8. Почистване на трасе, товарене, разтоварване и извозване на материали и строителни отпадъци.		
44	Рязане, разкъртване и възстановяване на бетонова настилка с доставка и полагане на бетон В-15 с дебелина до 10 см.	М ²	9.20
	1. Рязане на настилка.		
	2. Разкъртване на настилка след рязането.		
	3. Засипване на изкоп с баластра до 5 см.		
	4. Валиране.		
	5. Доставка и полагане на бетон клас В 15.		
	6. Представяне на сертификат за качеството на вложените материали от производител.		
	7. Почистване на трасе, товарене, разтоварване и извозване на материали и строителни отпадъци.		
45	Доставка и полагане бетон В-15	М ³	12.00
	1. Доставка и полагане на бетон клас В 15.		
	2. Представяне на сертификат за качеството на вложените материали от производител.		
46	Трасиране на кабелна или въздушна линия	КМ	1.10
	1.Почистване на трасе (ако е необходимо)		
	2.Трасиране (отлагане) кабелна линия на терена от правоспособно лице		
47	Направа изкоп със зариване и трамбоване	М ³	2.30
	1. Направа на изкоп		
	2. Обратна засипка на земна маса.		
	3. Трамбоване на земната маса.		
	4. Извозване на материали, вкл. товарене, разтоварване и почистване на площадката.		
48	Направа изкоп със зариване и трамбоване през пътища	М ³	2.30
	1. Направа на изкоп		

	2. Засипка с трошен камък или баластра на целия изкоп с изключение на обема за асфалт и заетия от бетоновия кожух на кабелните линии		
	3. Трамбоване на засипката.		
	4. Извозване на материали, вкл. товарене, разтоварване и почистване на площадката.		
49	Направа изкоп със зариване и трамбоване върху съществуващи кабели (ръчна направа на изкопа)	м ³	8.60
	1. Направа на изкоп.		
	2. Обратна засипка на земна маса.		
	3. Трамбоване на земната маса.		
	4. Извозване на материали, вкл. товарене, разтоварване и почистване на площадката.		
50	Направа изкоп със зариване и трамбоване върху съществуващи кабели (ръчна направа на изкопа) през пътища	м ³	10.50
	1. Направа на изкоп.		
	2. Засипка с трошен камък или баластра на целия изкоп с изключение на обема за асфалт и заетия от бетоновия кожух на кабелните линии		
	3. Трамбоване на земната маса.		
	4. Извозване на материали, вкл. товарене, разтоварване и почистване на площадката.		
51	Доставка и полагане на пясък с направа подложка за кабела в изкоп и сигнална PVC лента	м	0.30
	1. Доставка и полагане на пясък за подложка – необходимо количество пясък – 0,08 м ³ на метър линеен (м.л.).		
	2. Трамбоване на подложка.		
	3. Доставка и полагане на сигнална лента.		
52	Полагане на PVC тръби Ø 110 мм в изкоп	м	0.10
53	Полагане на PVC тръби Ø 110 мм в бетонов кожух с доставка и полагане на бетон В-15	м	18.00
	1. Полагане на тръбите Ø 110 в изкоп.		
	2. Съединяване на тръбите, оформяне на сноп, фиксиране на разстояние между тях.		
	3. Доставка и полагане на бетон клас В 15. Ще се разходват по 0,03 м ³ на м.л. за една тръба.		
54	Полагане на PVC тръби Ø 140 мм в изкоп	м	0.10
55	Полагане на PVC тръби Ø 140 мм в бетонов кожух с доставка и полагане на бетон В-15	м	18.00
	1. Полагане на тръбите Ø 140 в изкоп.		
	2. Съединяване на тръбите, оформяне на сноп, фиксиране на разстояние между тях.		
	3. Доставка и полагане на бетон клас В 15. Ще се разходват по 0,04 м ³ на м.л. за една тръба.		
56	Доставка и полагане на стоманени тръби Ø 130 мм в изкоп	м	15.00
	1. Транспортиране на тръбите.		
	2. Полагане на тръбите в изкоп.		
	3. Съединяване на тръбите, оформяне на сноп, фиксиране на разстояние между тях.		
	4. Доставка на стоманети тръби Ø 130		
57	Сондиране на асфалтов път с монтаж на дебелостенни тръби Ф140мм	м	1.00
	1. Направа на сондажен шурф от двете страни		
	2. Сондиране под пътя с "къртица".		
	3. Доставка и прокарване на дебелостенни тръби Ø 140 през сондаж		
	4. Монтаж и прогонване на тръби		

58	Полагане на кабел САХЕКТ до 3(1x185 мм ²) в изкоп с направа на кабелни превръзки на трите жила през 3 м.	м	0.20
	1. Полагане на кабел САХЕКТ до 3(1x185 мм ²) в изкоп. 2. Доставка на кабелни превръзки. 3. Превързване на кабел в сноп през 3 м. 4. Направа и монтаж на кабелни марки (маркировъчни табелки) от двете страни.		
59	Изтегляне на кабел в тръби или по метална скара САХЕКТ до 3(1x185 мм ²)	м	0.20
	1. Отваряне и затваряне на капаци. 2. Почистване на шахти. 3. Прогонване на тръбна мрежа. 4. Изтегляне на кабел САХЕКТ до 3(1x185 мм ²) . 5. Направа и монтаж на кабелни марки (маркировъчни табелки) във всяка шахта.		
60	Полагане на кабел СрН до 3(1x185 мм ²) по стена със доставка на скоби и превръзки	м	0.20
	1. Доставка и монтаж на закрепващи скоби на стена с дюбели. 2. Изтегляне на кабел СрН. 3. Прикрепване на кабела към скобите. 4. Доставка и монтаж на кабелни превръзки.		
61	Направа на кабелна глава СрН, комплект за трите фази с доставка на кабелни обувки	бр	12.00
	1. Направа на суха разделка. 2. Доставка и монтаж на кабелни обувки. 3. Монтаж на кабелна глава СрН – комплект.		
62	Направа на кабелна муфа СрН, за една фаза с доставка на кабелен съединител	бр	12.00
	1. Направа на суха разделка. 2. Доставка и монтаж на кабелен съединител. 2. Монтаж на кабелна муфа СрН.		
63	Свързване на кабел СрН към съоръжение (за трите фази)	бр	3.00
	1. Прикачане на кабел СрН към съоръжение		
64	Изпитване на кабел СрН и предоставяне на комплект изпитвателни протоколи от акредитирана лаборатория (за трите фази)	бр	6.00
65	Полагане на кабел в изкоп САВТ над 4x95 мм ²	м	8.00
	1. Полагане на кабел в САВТ над 4x95 мм ² изкоп. 2. Направа и монтаж на кабелни марки (маркировъчни табелки) от двете страни.		
66	Полагане на кабел в изкоп САВТ до 4x95 мм ²	м	8.00
	1. Полагане на кабел в САВТ до 4x95 мм ² изкоп. 2. Направа и монтаж на кабелни марки (маркировъчни табелки) от двете страни.		
67	Изтегляне на кабел в тръби САВТ, по метална скара или в PVC канал над 4x95 мм ²	м	8.00
	1. Отваряне и затваряне на капаци. 2. Почистване на шахти. 3. Прогонване на тръбна мрежа. 4. Изтегляне на кабел над 4x95 мм ² . 5. Направа и монтаж на кабелни марки (маркировъчни табелки) във всяка шахта.		
68	Изтегляне на кабел в тръби САВТ, по метална скара или в PVC канал до 4x95 мм ² включително	м	8.00
	1. Отваряне и затваряне на капаци. 2. Почистване на шахти.		

	3. Прогонване на тръбна мрежа.		
	4. Изтегляне на кабел до 4x95 мм2		
	5. Направа и монтаж на кабелни марки (маркировъчни табелки) във всяка шахта.		
69	Направа на суха разделка на кабел НН /само за кабел САВТ/ от 4x16 мм2 до 4x95 мм2 включително доставка и монтаж на кабелни обувки и свързване на кабела към съоръжение	бр	8.00
	1. Направа на суха разделка на кабел НН до 4x95 мм2.		
	2. Доставка и монтаж на кабелни обувки.		
	3. Прикачване на кабел към съоръжение		
	4. Направа и монтаж на кабелни марки (маркировъчни табелки)		
70	Направа на суха разделка на кабел НН /само за кабел САВТ/ над 4x95 мм2 включително доставка и монтаж на кабелни обувки и свързване на кабела към съоръжение	бр	8.00
	1. Направа на суха разделка на кабел НН над 4x95 мм2.		
	2. Доставка и монтаж на кабелни обувки.		
	3. Прикачване на кабел към съоръжение		
	4. Направа и монтаж на кабелни марки (маркировъчни табелки)		
71	Монтаж на кабел тип-СВТ до 4x16 в изкоп, ПВЦ канали и тръби	м	5.00
	1. Полагане или изтегляне на кабел с направа на разделка и присъединяване от двете страни		
72	Направа на кабелна муфа НН до 185 мм2 със направа на суха разделка и доставка на кабелни съединители и муфа НН	бр	12.00
	1. Направа на суха разделка.		
	2. Доставка и монтаж на кабелни съединители.		
	3. Доставка и монтаж на кабелна муфа НН до 185 мм2.		
73	Изпитване на кабел НН и предоставяне на комплект изпитвателни протоколи от акредитирана лаборатория	бр	2.20
74	Монтаж на метална излазна тръба Ø130 мм с доставка на всички необходими материали	м	2.20
	1. Доставка и монтаж на метална тръба Ø 130 мм		
	2. Укрепване на тръба, посредством стоманени ленти и заваряване.		
	3. Доставка и полагане на бетон за укрепване на стоманената тръба, запушване отвора със светлоустойчив силикон. Бетона е за застопоряване на тръбата във вертикално положение - нужни ще са 0,02 м ³ за брой		
75	Монтаж на метална излазна тръба Ø 2,5 " с доставка на всички необходими материали	м	2.20
	1. Доставка и монтаж на метална тръба Ø 2,5"		
	2. Укрепване на тръба, посредством стоманени ленти и заваряване.		
	3. Доставка и полагане на бетон за укрепване на стоманената тръба, запушване отвора със светлоустойчив силикон. Бетона е за застопоряване на тръбата във вертикално положение - нужни ще са 0,015 м ³ за брой		
76	Минизиране и двукратно боядисване на стоманени тръби, шини и конструкции	м ²	0.90
	1. Почистване от ръжда		
	2. Минизиране двукратно		
	3. Боядисване двукратно		
77	Направа на бетонов фундамент и монтаж на кабелен разпределителен шкаф /ШКД/	бр	10.00
	1. Направа на изкоп до 0,6м ³		
	2. Направа на кофраж до 0,2м ²		
	3. Доставка и полагане на арматура до 30кг.		
	4. Доставка и полагане на бетон В 15 до 0,15м ³		
	5. Декофриране.		

	6. Монтаж на шкафа		
	7. Представяне на сертификат за качество на вложените материали.		
	8. Транспортиране на земни маси и строителни отпадъци.		
78	Изкопаване и иззиждане на единична шахта с доставка на тухлите и монтаж на винкеловата рамка с капази 0.6x0.9 м. със зариване и трамбоване	бр	12.20
	1. Направа на изкоп.		
	2. Направа на тухлена зидария от плътни бетонови тухли.		
	3. Монтаж, заваряване на рамката към четирите закладни планки и замазване на рамка за единична шахта.		
	4. Монтаж 1 бр. капак.		
	5. Обратна засипка на земна маса.		
	6. Трамбоване на земната маса.		
	7. Възстановяване на настилката и покриване на дъното на шахтата с трошен камък – чакъл.		
	8. Извозване на материали, вкл. товарене, разтоварване и почистване на площадката.		
79	Изкопаване и иззиждане на двойна шахта с доставка на тухлите и монтаж на винкеловата рамка с капази 1.2x0.9 м. със зариване и трамбоване	бр	14.40
	1. Направа на изкоп.		
	2. Направа на тухлена зидария от плътни бетонови тухли.		
	3. Монтаж, заваряване на рамката към четирите закладни планки и замазване на рамка за двойна шахта.		
	4. Монтаж 2 бр. капак.		
	5. Обратна засипка на земна маса.		
	6. Трамбоване на земната маса.		
	7. Възстановяване на настилката и покриване на дъното на шахтата с трошен камък – чакъл.		
	8. Извозване на материали, вкл. товарене, разтоварване и почистване на площадката.		
80	Изкопаване и иззиждане на тройна шахта с доставка на тухлите и монтаж на винкеловата рамка с капази 1.8x0.9 м. със зариване и трамбоване	бр	16.20
	1. Направа на изкоп.		
	2. Направа на тухлена зидария от плътни бетонови тухли.		
	3. Монтаж, заваряване на рамката към четирите закладни планки и замазване на рамка за тройна шахта.		
	4. Монтаж 3 бр. капак.		
	5. Обратна засипка на земна маса.		
	6. Трамбоване на земната маса.		
	7. Възстановяване на настилката и покриване на дъното на шахтата с трошен камък – чакъл.		
	8. Извозване на материали, вкл. товарене, разтоварване и почистване на площадката.		
81	Надзиждане на съществуваща шахта	бр	1.00
	1. Демонтаж капази и рамка.		
	2. Надзиждане с плътни бетонови тухли до 30см.		
	3. Доставка и направа замазка с циментов разтвор		
	4. Монтаж, заваряване на рамката към четирите закладни планки и замазване на рамка за шахта.		
	5. Монтаж на капази		
	6. Възстановяване на настилката.		
	7. Извозване на материали, вкл. товарене, разтоварване и почистване на площадката.		
82	Направа и поставяне на репери (релефни надписи)	бр	0.70

83	Направа и монтаж на кабелни марки (маркировъчни табелки)	бр	0.20
84	Подравняване, изравняване и трамбоване площи и откоси, изкопи и насипи	м ²	0.01
85	Пробиване на отвор в бетонова стена до Ø140 мм с дебелина на стената до 50 см	бр	1.00
86	Пробиване на отвор в тухлена стена до Ø140 мм с дебелина на стената до 50 см	бр	1.00
87	Монтаж на силов трансформатор в ТП или МТП включително транспорт до 150 км	бр	220.00
	1. Транспортиране на силов трансформатор от Централен склад вкл.товарене и разтоварване с автокран.		
	2. Преместване от входа на ТП или МТП до мястото за монтаж в ТП или МТП.		
	3. При съществуваща заземителна шина – присъединяване на трансформатора към нея.		
	4. Направа и монтаж на застопоряващи елементи за колелата на трансформатора. Демонтаж на колелата при МТП		
88	Направа и монтаж на метална конструкция за основа при монтаж на ГТТ, ГТРТ, РТ	кг	0.90
	1. Направа на метална конструкция.		
	2. Боядисване на металната конструкция.		
	3. Монтаж на металната конструкция.		
	4. При съществуваща заземителна шина – присъединяване на таблото към нея.		
89	Монтаж на табло НН тип ГТТ	бр	15.00
	1. Монтаж на табло тип ГТТ – укрепване с подходяща арматура към пода и стената в ТП.		
	2. При съществуваща заземителна шина – присъединяване на таблото към нея.		
	3. Свързване на входящите и изходящите линии към изводите и нулевата шина на таблото.		
90	Монтаж на табло НН тип РТ	бр	15.00
	1. Монтаж на табло тип РТ - укрепване с подходяща арматура към пода, стената и главно или разпределително табло в ТП.		
	2. При съществуваща заземителна шина – присъединяване на таблото към нея.		
	3. Свързване на входящите и изходящите линии към изводите и нулевата шина на таблото.		
91	Монтаж на табло НН тип ГТРТ	бр	15.00
	1. Монтаж на табло тип ГТРТ - укрепване с подходяща арматура към пода или стената .		
	2. При съществуваща заземителна шина – присъединяване на таблото към нея.		
	3. Свързване на входящите и изходящите линии към изводите и нулевата шина на таблото.		
92	Направа и монтаж на метална конструкция за основа при монтаж на КРУ	кг	2.00
	1. Направа на метална конструкция.		
	2. Боядисване на металната конструкция.		
	3. Монтаж на металната конструкция.		
	4. При съществуваща заземителна шина – присъединяване на конструкцията към нея.		
93	Монтаж на КРУ 20 kV със свързване към съоръжения	бр	50.00
	1. Монтаж на КРУ - укрепване с подходяща арматура към пода.		
	2. Демонтаж на странични и горни защитни капаци.		
	3. Монтаж на съединителни фазни шини.		

	4. Монтаж на странични и горни защитни капаци.		
	5. Свързване към съоръжение		
	6. При съществуваща заземителна шина – присъединяване на конструкцията към нея.		
94	Монтаж на медни шини до 60x6 мм. и съединители за шини с доставка на шина и съединители	м	10.00
	1. Доставка и разкрояване на нова шина.		
	2. Разпробиване на новата шина.		
	3. Монтаж на шината към подпорни изолатори.		
	4. Монтаж на съединители за шини (ако е необходимо).		
	5. Двукратно боядисване на шините.		
95	Монтаж на медни шини от 70x7 мм. до 100x10 мм. и съединители за шини с доставка на шина и съединители	м	10.00
	1. Доставка и разкрояване на нова шина.		
	2. Разпробиване на новата шина.		
	3. Монтаж на шината към подпорни изолатори.		
	4. Монтаж на съединители за шини (ако е необходимо).		
	5. Двукратно боядисване на шините.		
96	Монтаж на алуминиеви шини до 60x6 мм. и съединители за шини с доставка на шина и съединители	м	5.00
	1. Доставка и разкрояване на нова шина.		
	2. Разпробиване на новата шина.		
	3. Монтаж на шината към подпорни изолатори.		
	4. Монтаж на съединители за шини (ако е необходимо).		
	5. Двукратно боядисване на шините.		
97	Монтаж на алуминиеви шини от 70x7 мм. до 100x10 мм. и съединители за шини с доставка на шина и съединители	м	5.00
	1. Доставка и разкрояване на нова шина.		
	2. Разпробиване на новата шина.		
	3. Монтаж на шината към подпорни изолатори.		
	4. Монтаж на съединители за шини (ако е необходимо).		
	5. Двукратно боядисване на шините.		
98	Направа и монтаж на допълнителна метална конструкция при монтаж на мощностен разединител на мястото на РМ, РМЗ, РМЗК	кг	0.80
	1. Направа на метална конструкция.		
	2. Боядисване на металната конструкция.		
	3. Монтаж на метална конструкция.		
99	Монтаж на разединител (РМ, РМЗ, РМЗК, мощностен) СрН	бр	20.00
	1. Монтаж на разединител.		
	2. Монтаж на шинните изводи от шинна система и/или кабелен извод СрН.		
	3. Монтаж на задвижването.		
	4. Регулиране на задвижването.		
	5. При съществуваща заземителна шина – присъединяване на конструкцията към нея		
100	Монтаж на подпорен изолатор СрН или НН върху стоманена конструкция	бр	5.00
101	Направа и монтаж на рамка с предпазна мрежа пред килии	м ²	5.00
	1. Доставка и направа на предпазна рамка с винкел 30x30x3 мм.		
	2. Доставка и монтаж(зававаряване) на предпазна мрежа в рамка пред килия. – мрежата да бъде с квадрати до 40x40мм с дебелина 3 мм.		
	3. Двукратно боядисване и минизиране на стоманена конструкция и мрежа.		
102	Монтаж на брава за ТП	бр	3.00
103	Монтаж на комплект стойки за високоволтови предпазители	к-т	10.00
	1. Монтаж на стойка за високоволтов предпазител.		

	2. Монтаж на шинните изводи към разединителя и трансформатора.		
	3. При съществуваща заземителна шина – присъединяване на конструкцията към нея		
104	Монтаж на ОЖ табелки	бр	1.00
	1.Поставяне табелки ОЖ на видими места, посредством винтове или нитове		
105	Доставка и монтаж на табелки с диспечерско наименование и номер на трафопост	бр	1.00
106	Монтаж на вентилни отводи 24/5 kA с направа на заземление (комплект за 3 фази)	бр.	15.00
	1.Монтаж на вентилни отводи 24/5 kA .		
	2.Монтаж катодно заземление		
107	Монтаж на кабел тип ПВА2 - до 185 мм ² L=7 м. Комплект с доставка и монтаж на кабелните обувки	бр.	15.00
108	Доставка и направа заземителен контур от поцинкована шина 40/4 мм, включително боядисването му с черна боя.	м	6.00
109	Свързване на кабел към съоръжение до 4x95 мм ² включително	бр.	1.00
110	Свързване на кабел към съоръжение над 4x95 мм ²	бр.	1.00
111	Изсичане на единични дървета, с изнасяне на дървесината на определено място до 10 км	бр	0.10
112	Доставка и монтаж дребна стоманена конструкция	кг.	0.70
113	Монтаж на прекъсвач автоматичен НН с ТМ защита в ТП	бр.	55.00
	1.Монтаж на прекъсвача		
	2.Свързване към шини НН		
114	Доставка и монтаж на PVC кутия (фалтово табло) за външен монтаж с възможност за монтаж на 1 бр. автоматичен прекъсвач/мини/ до 3x63A, с включено свързване на входящи и изходящи проводници	бр.	15.00

ВЪЗЛОЖИТЕЛ:.....

ИЗПЪЛНИТЕЛ:.....

ТЕХНИЧЕСКИ ИЗИСКВАНИЯ НА ВЪЗЛОЖИТЕЛЯ

Изпълняваните обекти са свързани с присъединяване на нови потребители, за които има регламентиран срок, и съобразно това Изпълнителят се задължава да стартира възложените дейности в срок до два работни дни от възлагане и получаването на материалите задължение на Възложителя.

1. Общи изисквания за монтаж на ел. табла

Местата на монтажа са съгласно проекта на обекта и са съобразени с конкретните условия:

- на съществуващ или нов стоманобетонен стълб;
- на допълнително монтиран стомано-тръбен стълб;
- на стената на сградата, когато същата е на границата на собствеността;

2. Монтаж на нови стълбове (стоманобетонни и стомано-тръбни)

2.1. Монтаж

При разширение или реконструкция на съществуващата мрежа, новият участък се изгражда съгласно изготвения проект. Стълбовете се монтират на тротоарите така, че да не затрудняват транспорта и движението на пешеходците: на разстояние до 0,5м от бордюрната линия, съгласно Наредба № 8 „За правила и норми за разполагане на технически проводни и съоръжения в населени места”.

При подмяна на съществуващ стълб новият се вгражда в линията на съществуващата мрежа НН – непосредствено до отпадащия стълб. Стомано-тръбните стълбове се допуска да се монтират и непосредствено до границата на имота.

Размерите на отвора на фундаментите, както и дълбочината на полагане на стълбовете са посочени в долната таблица:

Тип на стълба	Размери на отвора на фундамента, (mm)	Дълбочина, (mm)
НЦ – 250/9.5	1000/600	1600
КЦ – 590/9.5	1000/700	1700
ЪЦ – 835/9.5	1050/1050	1700
НЦГ – 951/13	1150/1150	1800
Стомано-тръбен 7.5/5	Ø 500	1200

След изправяне и отвесиране на стълба в отвора на фундамента, последният се залива с бетон до ниво 10 см под кота терен. Над фундамента се прави обратна засипка и се трамбова, а ако стълба е разположен на съществуващ тротоар, се възстановява тротоарната настилка около стълба.

След монтаж грундираните стомано-тръбни стълбове се боядисват със сребърен феролит.

При монтаж на стомано-тръбни стълбове с отвор за кабели, да се обърне внимание на разположението на отвора предназначен за входящите и изходящите линии към електромерното табло така, че отвора да не се закрива. Отвора трябва да е разположен отпред под таблото.

2.2. Заземяване

2.2.1. Заземяване на стълб:

Всички стълбове, на които са монтирани електромерни табла, и всички стоманотръбни стълбове подлежат на повторно заземяване. Заземлението се извършва чрез вертикален стоманен заземител, представляващ горещо поцинкован равнораменен профил 63/63/6 mm с дължина 1500 mm. Заземителят се набива вертикално в земята на разстояние минимум 200 mm от края на бетонния фундамент на стълба така, че горният му край да бъде на 0.2 m под повърхността на земята. След набиване на заземителя изкопът се зарива и трамбова.

Свързването на стълбовете със заземителя се извършва посредством горещо поцинкована стоманена шина 40/4 mm, с дължина 2000 mm, свързана чрез заваръчно съединение към заземителния кол. За присъединяването ѝ към заземителната планка на стълба се използва болтово съединение с поцинкован болт М 12. Контактната повърхност на заземителната планка трябва да е предварително почистена до метален блясък и намазана с технически вазелин.

Съпротивлението на повторния заземител не трябва да бъде по-голямо от 30 Ω, удостоверено с протокол.

При необходимост от монтаж на допълнителен заземителен кол, разстоянието между двата трябва да бъде минимум 1.5 m. При съединяване на заземителни устройства чрез заварка, мястото на заварката се покрива с асфалтов лак.

За заземяване на реконструираната въздушна мрежа е необходимо да се монтира заземителна клема и изтегли заземителен алуминиев проводник със сечение минимум 25 мм² до заземителя или заземителната планка на съответния стълб. Местата на заземяване се указват в работния проект.

2.2.2. Заземяване на неутралният проводник на въздушната мрежа:

На стоманобетонните стълбове, съгласно проекта, трябва да има повторно заземяване на неутралният проводник на въздушната мрежа. Заземяването трябва да се извършва посредством алуминиев изолиран проводник със сечение 25 mm², като единият му край, чрез перфорираща отклонителна клема, се свързва към неутралният проводник на ВКЛ, а другият му край чрез алуминиева кабелна обувка 25x12 и болт М12 се свързва към горната поцинкована заземителна планка на стоманобетонния стълб.

При липса на горна стоманена планка се изтегля проводник от заземителния кол до неутралния проводник, защитен със стоманена тръба Ø 2.5' на 2 m от кота терен.

3. Монтаж на електромерно табло на стоманобетонен, стомано-тръбен стълб или стена и хранване

3.1. Общи условия за монтаж

Електромерните табла тип ТЕПО са доставка на ВЪЗЛОЖИТЕЛЯ, полиестерни.

Електромерните табла трябва да се монтират така, че горният им край да е на височина от 1.70 m от кота терен. Закрепването към всички видове стълбове се осъществява посредством 2 бр. универсални крепежни елементи (планка и стоманена лента или скоба). Към стени и огради електромерните табла се закрепват чрез подходящи дюбели. След монтажа таблата трябва да бъдат нивелирани.

3.2. Хранване на електромерно табло с въздушни кабелни линии с усукани изолирани проводници (ВКЛ) или СВТ.

3.2.1. При стоманобетонни стълбове:

Входящите хранващи и изходящите линии на електромерното табло се полагат по дължината на стоманобетонните стълбове. Входящата линия се хранва от главната електропроводна линия чрез изолирана отклонителна клема за ВКЛ или токови биметални клеми за кабел СВТ, с определения размер съгласно използваните сечения на проводниците. За избягване на механически напрежения задължително се оставя определен запас от проводника (във форма на разтеглена буква „Ω”) след отклонителната клема.

От върха на стълба до ел. таблото се монтират към стълба скоби с PVC ленти на разстояние между точките на монтаж - 1.0 m. Скобите се привързват към стълба чрез стоманена неръждаема лента. Положеният усукан проводник или кабел СВТ се привързва към монтираните скоби с PVC лентите.

Не се допуска привързване на усукания проводник или кабел СВТ към стълба посредством стоманена неръждаема лента.

За предпазване на входящите и изходящите кабели от механични въздействия всеки кабел, поотделно се полага в предпазен пластмасов гофриран шлаух, като височината на края му да е 2.5 m от кота терен. Предпазният шлаух се привързва към стълба посредством скоби с PVC ленти по начина описан по-горе. Горните отвори на пластмасовите шлаухи се предпазват против проникване на вода чрез запушване с полиуретанова пяна или силикон. Предпазният гофриран шлаух трябва да е предназначен за външен монтаж и устойчив на атмосферни и ултравиолетови влияния. Цветът му трябва да е черен или сив.

3.2.2. При стомано-тръбни стълбове:

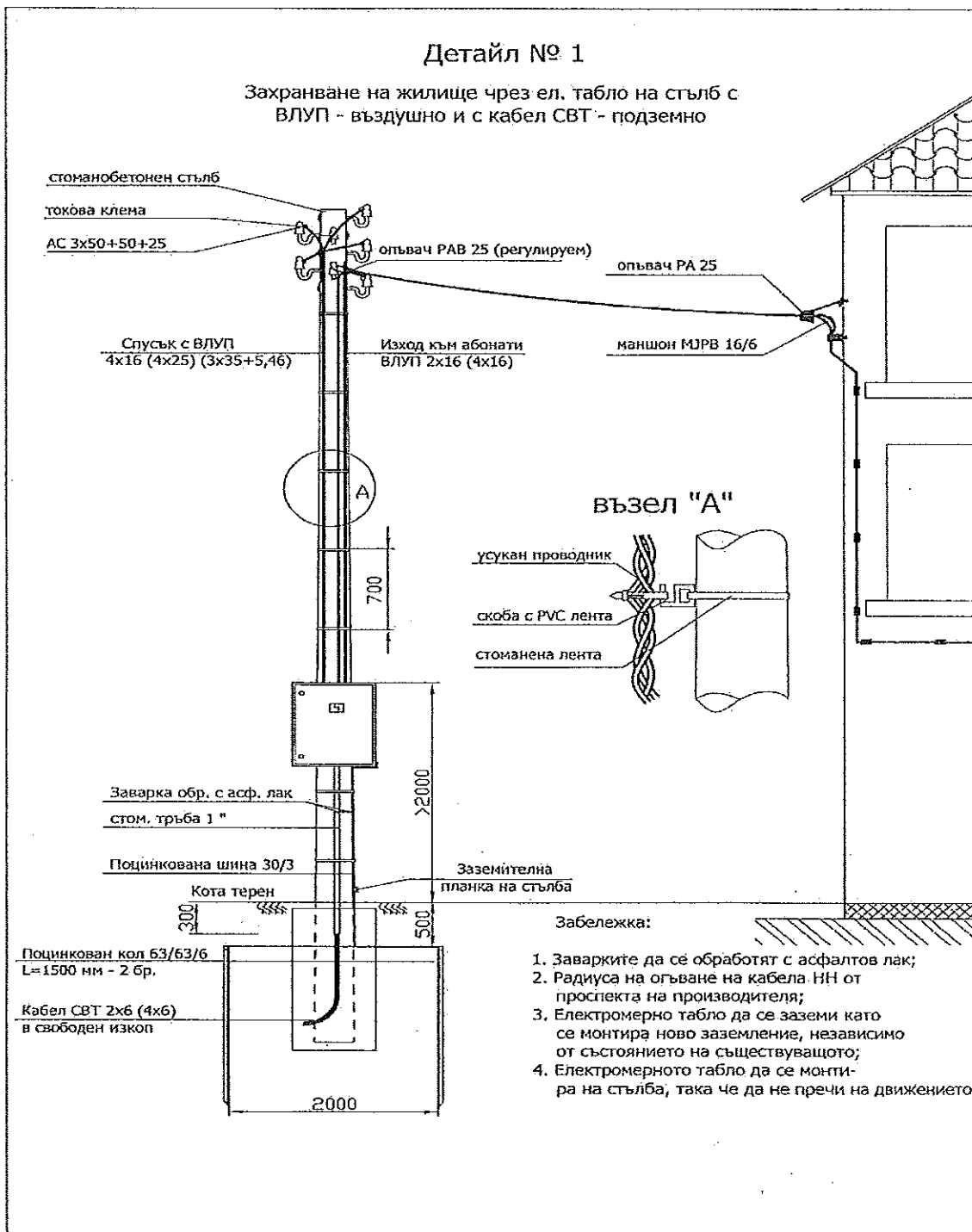
Входящите хранващи и изходящите линии на електромерното табло се полагат през вътрешността на стомано-тръбните стълбове. Входящата линия се хранва от главната електропроводна линия чрез изолирана отклонителна клема за ВКЛ или токова биметална клема за кабел СВТ, с определения размер съгласно използваните сечения на проводниците. За избягване на механически напрежения задължително се оставя определен запас от проводника (във форма на разтеглена буква „Ω”) след отклонителната клема преди влизането на усукания проводник в горния отвор на стомано-тръбния стълб.

Преди вкарването на усукания проводник или кабел СВТ в горния и страничния отвор на стомано-тръбния стълб се убежда, че по вътрешните ръбове на отворите няма режещи метални остатъци.

които могат да наранят izolацията на проводника. При необходимост ръбовете се обработват с подходящи инструменти.

Горният отвор на стомано-тръбния стълб се предпазва против проникване на вода чрез запушване с полиуретанова пена.

Проводниците в разстоянието между правоъгълния отвор в долната част на стомано-тръбния стълб до електромерното табло се защитават от механични въздействия чрез полагане в предпазен пластмасов гофриран шлаух. За защита на проводника от нараняване на izolацията при прехода, края на шлауха трябва да влиза частично в страничния отвор на стомано-тръбния стълб.



3.3. Захранване на електромерно табло с подземни кабелни линии

3.3.1. При захранване на един или повече потребители с подземни кабелни линии:

При входящи и изходящи подземни кабелни линии НН електромерните табла се монтират на стомано-тръбен стълб 3.5m/5m или на фасадата на сградата.

- Ако съществуващият захранващ кабел е с изолация от поливинилхлорид, след разкъсване на кабела се правят 2 бр. съединителни муфи (за входящият захранващ кабел и за изходящия кабел). Съединителните муфи се изпълняват по начин защитаващ кабелите от проникването на влага и предпазващ ги от въздействието на вредни вещества от околната среда. За съединяване на жилата на кабелите се използват единствено пресови съединители и термосвиваеми муфи НН.

- Ако съществуващият захранващ кабел е с хартиено-маслена изолация, се подменя целия кабел до разпределителния шкаф (касета) и изходящия кабел от новото до старото електромерно табло с кабел с изолация от поливинилхлорид.

При захранване на няколко потребителя с подземна кабелна линия, към всеки отделен потребител се изтеглят отделни изходящи кабели. В случай че съществуващата линия е с кабел с изолация от поливинилхлорид, той може да се използва за захранване на един от потребителите, а останалите изходящи кабелни линии се положат в трасето на съществуващата линия.

Входящите захранващи и изходящите линии на електромерното табло се полагат през вътрешността на стомано-тръбните стълбове. Допуска се и използването на стоманени тръби с подходящ диаметър или PVC предпазни капаци с форма на буквата „Ω” и доказани ударо-устойчиви качества.

При електромерно табло, поставено на стена на сграда, стоманените тръби или PVC предпазни капаци се поставят отвесно под таблото, и се привързват към стената чрез подходящ дюбел за конкретният вид стена и PVC или стоманена лента.

Краищата на всяка тръба се обработват така, че да не представляват опасност за нараняване на външната обвивка на минаващите през тях кабели. Стоманените тръби трябва да бъдат грундираны, боядисани със сребърен феролит и заземени. Горните отвори на тръбите се предпазват против проникване на вода чрез запушване с полиуретанова пяна.

Силовите кабели НН се полагат на дълбочина от 0.7 m в изкоп. Ако на дъното на изкопа има камъни или други предмети, които могат да наранят кабела преди полагане се разстила подложка от пясък или пресята пръст с дебелина 0.10 m. Върху кабелите се полага пясък или пресята пръст с дебелина 0.35 m, поставя се сигнална предупредителна лента, след което изкопът се дозасипва с пръст, трамбова се и се възстановява настилка върху изкопа.

3.3.2. При захранване на един или повече потребители с въздушни линии с усукан проводник:

При наличие на подземни кабелни линии НН електромерните табла се монтират на стомано-тръбен стълб 7.5m/5mm.

Входящите захранващи кабелни линии се полагат съгласно т. 3.3.1. Изходящите линии се изтеглят съгласно т. 3.2.2.

3.4. Заземяване на неутралната клема на полиестерно електромерно табло

На дъното на електромерното табло се изрязва правоъгълен отвор с размери 40/4 mm, в който да има възможност да се вкара стоманена цинкована шина с размери 40/4 mm. (Примерна Снимка №1). Електрическата връзка от шината към неутралната клема се осъществява посредством изолиран алуминиев проводник със сечение 25 mm² и пресована в единия му край алуминиева кабелна обвивка 25x10 mm, която се свързва към вътрешния край на шината чрез цинкована гайка, болт и шайби. На другия край на проводника се поставя галванично покالاен кабелен накрайник и се свързва към неутралната клема на таблото. (Примерна Снимка №2)

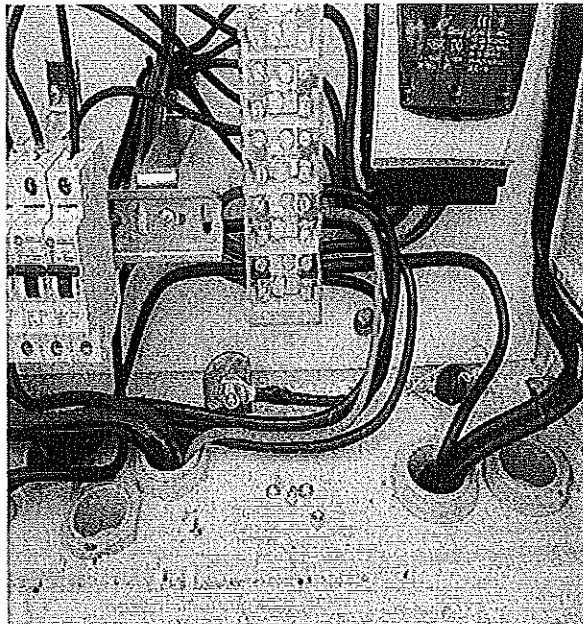
Стоманената цинкована шина с размери 40/4 mm се спуска плътно по стълба и се присъединява към шината на заземителния кол в основата му, преди свързването на шината със заземителната планка на стълба. Присъединяването на допълнителната шина се осъществява посредством заварка. Мястото на всички заварки и шината по цялата ѝ дължина до таблото трябва допълнително да се обработи против корозия. (Примерна Снимка №3 и №4).

Когато електромерното табло се монтира на стена се поставя заземителен кол само за заземяване на неутралната клема на таблото. Краят на шината на заземителния кол може да се вкара в изрязаният правоъгълен отвор на дъното на електромерното табло. При недостатъчна дължина на заземителната шина, тя може да се удължи с допълнителна, чрез заваряване.

Снимка №1



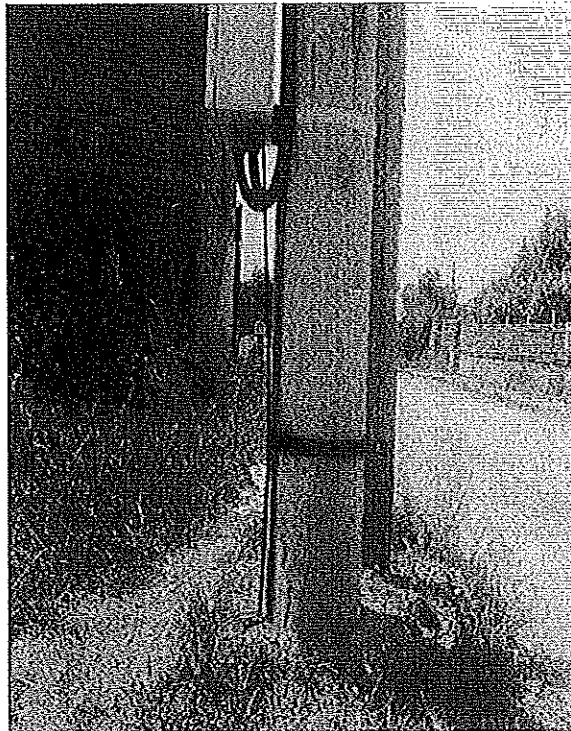
Снимка №2



Снимка №3



Снимка №4



4. Вътрешно опроводяване на електромерните табла

4.1. Общи положения

Вътрешното опроводяване на таблата трябва да бъде изпълнено в съответствие с изискванията на БДС EN 60439-1:2002. "Комплектни комутационни устройства за ниско напрежение. Част 1: Типово изпитани и частично типово изпитани комплектни комутационни устройства".

Електромерите, тарифните превключватели, спомагателните елементи (монтажна „евро“-шина 35 mm, клемореди) и комутационните апарати трябва да бъдат закрепени с винтове, които се поставят и свалят от лицевата страна. Всички апарати в таблото трябва да имат възможност да се демонтират и заменят свободно откъм лицевата страна.

На всички отвори в конструктивните части през които преминават проводници или кабели, трябва да се монтират накрайници от електроизолационен материал, включени в комплекцията на електромерното табло.

4.2. Защитни неутрални проводници

Всички защитни неутрални проводници се присъединяват към шината (клеморедът) за неутрални проводници.

Ако има допълнителна клема за изходящите защитни неутрални проводници на потребителите, проводника свързващ двете шини трябва да е с гъвкави жила и PCV изолация (еквивалентно на ПВ-А2) – 50 mm².

Защитния неутрален проводник за тарифния превключвател да е едножилен с плътно Cu жило и PCV изолация (еквивалентно на ПВ-А1) - 1,5 mm².

Защитния неутрален проводник за електромера се допуска да бъде със сечение 2,5 mm².

Не се допуска свързване на защитния неутрален проводник на изходящата линия на потребителите към електромера.

Цветът на защитните неутрални проводници трябва да бъде светлосин, с изключение на неутралният проводник на ВКЛ.

4.3. Главни и помощни вериги

При електромерни табла типоразмер 1-П и 2-П и монтаж на повече от един електромер в табло, входящият фазов проводник се свързва към разклонителен клеморед (R,S,T).

При електромерни табла типоразмер 3-П на входа има монтиран трифазен хоризонтален предпазител-разединител с едновременно изключване на трите фази, с предпазители със стопяема вложка и номинален ток 160А. Входящите фазови проводници се присъединяват на горните клеми на предпазител-разединителя.

Проводниците на главните вериги на електромерите и предпазителите трябва да бъдат с гъвкави Cu жила и PCV изолация (еквивалентно на ПВ-А2).

При свързване на проводниците към и от електромера се оставя резерв от около 120 mm.

Не се допускат снаждания на присъединителните проводници на електромерите.

Минимално допустимото сечение на медните проводници се определят съгласно обявения работен ток на автоматичния предпазител:

- за обявен ток до 63 А – мин. 6 mm²
- за обявен ток 80 А – мин. 10 mm²
- за обявен ток 100 А – мин. 16 mm²

Цветът на проводници на главните вериги трябва да бъде черен.

Проводниците на помощните вериги трябва да бъдат едножилни с плътно Cu жило и PCV изолация (еквивалентно на ПВ-А1), със сечение 1,5 mm².

Цветът на проводници на помощните вериги трябва да бъде кафяв.

При използване на проводници с гъвкави Cu жила и PCV изолация (еквивалентно на ПВ-А2) за главните вериги, на краищата им за свързване към клеми се използват кабелни накрайници, галванично покалаени, а към шини - кабелни обувки, галванично покалаени. Съединяването на кабелните накрайници и кабелните обувки към проводниците се изпълнява чрез пресоване.

Дължината на кабелните накрайници е:

- при свързване към клемите на електромер – 15 ÷ 18 mm;
- при свързване към клемите на автоматичните и товари прекъсвачи – 10 ÷ 12 mm.

4.4. Защита срещу токове на къси съединения и претоварване

Входът на всеки електромер трябва да бъде защитен чрез:

- за еднофазен електромер - еднополюсен автоматичен прекъсвач
- за трифазен електромер - триполюсен автоматичен прекъсвач

Автоматичните прекъсвачи се монтират на монтажна "евро"- шина 35 mm. Прекъсвачите трябва да са монтирани така, че потребителите да имат достъп до органите им за управление. Номиналният ток на автоматичния прекъсвач за всеки потребител (електромер) е съгласно разрешената за него мощност. При невъзможност за установяване на разрешената мощност се монтират автоматични прекъсвачи с номинален ток 50А.

На всеки изход след електромер се монтират прекъсвач-разединители (товарови прекъсвачи) без вградени изключватели. Товаровите прекъсвачи се монтират така, че органите им за управление да бъдат недостъпни за потребителите (зад вътрешната врата).

На всеки прекъсвач входящите фазови проводници трябва да бъдат присъединени към клемите му от долната страна. Изходящите фазови проводници към потребителите се свързват към клемите на

товаровите прекъсвачи от горната им страна, а изходящите защитни неутрални проводници се свързват към шината (клемата) за защитни неутрални проводници.

5. Изходящи линии до вътрешната ел. инсталация на потребителите

5.1. Въздушни изходящи линии

За изграждане на въздушни изходящи линии от електромерното табло се използват усукани изолирани проводници (ВКЛ) или кабел СВТ със сечение съгласно работния проект.

Изходящите линии, съгласно работният проект се монтират на различните видове стълбове следвайки изискванията в т. 3.2.1. и 3.2.2. В горната част на стълб усуканите проводници се окачват на носещи клеми (опъвач) за сградни отклонения. Носещите клеми се закачат за ухо в горната част на стомано-тръбните стълбове. При стоманобетонни стълбове клемите се закачат на предварително монтирани шпилки с ухо или конзола за опъвач. В имота на потребителя, на стената на сградата опъвачът се поставя на съществуващата кука с изолатор. Ако куката е в лошо състояние или липсва в стената допълнително се монтира шпилка с ухо на което се окачва опъвача.

Носещата клема (опъвач) от страна на сградата трябва да е нерегулируем тип, а опъвача на стълба трябва да е регулируем.

Разстоянието от снопа усукани проводници (отклонението към сградата) при най-голям провес до земята трябва да бъде най-малко 3.5 m. Монтажния провес на фасадно опънатия усукан проводник да е приблизително 0.1 m.

По фасадата на сградата усуканите проводници се полагат чрез носещи приспособления (дюбел с PVC лента), осигуряващи разстояние от 0.01 до 0.06 m между снопа и фасадата. Разстоянието между точките на окачване трябва да бъде не по-голямо от 0.5 m. Полагането се изпълнява само хоризонтално, като преминаването от едно на друго ниво се извършва с вертикален преход по границата на сградите, вертикални колони или успоредно на водосточните тръби.

Когато старото електромерното табло е разположено вътре в сградата при въвеждане на усукания проводник в стената за подход към таблото се пробива отвор или се разширява съществуващия с необходимият диаметър или ширина. При прехода през стената проводника се защитава от механични наранявания чрез поставяне в пластмасов шлаух. Ако височината на пробития отвор е по-малка от 2 m спрямо кота терен, другият край на шлауха (горния) се оставя на височина минимум 2 m, като се предпазва против проникване на вода чрез запушване на горния отвор с полиуретанова пяна или силикон.

След приключване на всички видове дейности по изнасяне на електромерното табло, пробитият отвор в стената на сградата се запушва чрез циментов или гипсов разтвор и стената се боядисва.

При изграждане на въздушната мрежа НН с усукани проводници се използва само арматура за ВКЛ.

При изнасяне само на един електромер на потребител от сграда и при захранваща линия вградена в стената на сградата се допуска изходящата линия да се изтегли само до съществуващата кука на сградата. Свързването към съществуващата захранваща линия се осъществява посредством изолиран пресов кабелен съединител за необходимите сечения.

5.2. Кабелни изходящи линии

За изграждане на изходящите кабелни линии от електромерното табло се използват съществуващият кабел, или новоположен кабел с изолация от поливинилхлорид със сечение съгласно работния проект.

Изходящите кабелни линии се изграждат съгласно изискванията в т. 3.3.1. Ако при въвеждане на кабела вътре в сградата за подход към старото електромерното табло се налага да се пробие отвор или да се разшири съществуващ, то след приключване на всички видове дейности той се запушва чрез циментов или гипсов разтвор.

Ако се налага кабела да се положи вертикално от външната страна на стената на сградата, то той се защитава от механични увреждания чрез поставяне в стоманена тръба с необходимият диаметър. Стоманените тръби се поставят на дълбочина 0.3 m от кота терен и се прикрепват към стената на сградата по подходящ начин. Краищата на всяка тръба се обработват така, че да не представляват опасност за нараняване на външната обвивка на минаващите през тях кабели. Стоманените тръби трябва да бъдат заземени, грундирани и боядисани със сребърен феролит. Горните отвори на тръбите се предпазват против проникване на вода чрез запушване с полиуретанова пяна.

6. Свързване на изходящите линии в старото електромерно табло на потребителите

Съществуващите електромери се разкачат от електрическата мрежа.

Новите захранващи линии се свързват към съществуващите изходящи предпазители/прекъсвачи след електромера. За всеки електромер се изтегля отделна захранваща линия (ВКЛ) или кабел СВТ, със съответният брой фазови и неутрално токопроводящи жила.

При наличие в таблото на неутрална шина защитните неутрални жила на захранващите проводници и кабели се свързват към нея. При липса на неутрална шина неутралните проводници на захранващата

линия се свързват с неутралните проводници на потребителя с кабелен съединител посредством пресоване.

При усуканите проводници задължително се използват изолирани съединители за необходимите сечения. Ако се налага удължаването на кабелни жила (фазови и неутрални), то се извършва също чрез кабелни съединители посредством пресоване.

7. Полагане на силови кабели НН в изкоп или изтегляне в кабелни канални системи с PVC тръби

7.1. Технически изисквания за изтегляне на кабел в кабелни канални системи с PVC тръби

Кабелни канални системи с PVC тръби се използват при пресичане на пътни и улични платна, други проводи и съоръжения, при необходимост от механична защита и при полагане на кабели през площи с ценна настилка или в стеснени участъци с по-голям брой кабелни линии. Тръбите, използвани за кабелна канална система, се избират от типоразмерите:

- за кабели НН - \varnothing 110 mm с дебелина на стените 3,2 mm;
- за кабели СрН - \varnothing 140 mm с дебелина на стените 4,1 mm.

Тръбите се полагат директно върху дъното на изкопа, ако е чисто от камъни и строителни отпадъци, или върху пласт пясък или чиста пръст с дебелина 0,1 m. При необходимост и техническа възможност в отделни участъци тръбите се полагат чрез хоризонтално сондиране на терена. Тръбите се свързват помежду си със застъпване или със съединителни муфи. Краищата на всяка тръба, самостоятелна или елемент от съставна тръба, се обработват така, че не представляват опасност за нараняване на външната обвивка на изтегляния кабел.

Всяка PVC тръба от системата е отделена от съседните и от стените на изкопа посредством слой бетон с дебелина, равна на половината от диаметъра на тръбите. Минималното земно покритие върху положена кабелна канална система е 0,6 m. Допуска се огъване на тръби от PVC при спазване на предписанията на производителя и с радиус на огъване най-малко 0,9 m.

Върху залепените и подредени тръби от първия ред на тръбната система се поставят дистанционни гребени. Тръбите от втория ред на тръбната мрежа се спускат и подреждат в горните /свободни/ вдлъбнатини на гребените. С оглед предотвратяването на евентуално изплуване на PVC тръбите при заливането им с бетон, тръбите трябва да се завързват с мека тел със сечение минимум 2,5 mm², в близост до местата на залепването им и на разстояние 3 m от тях. Заливането на тръбната мрежа се извършва с бетон марка В 15, направен от пясък и филц с едрина 5-20 mm.

Шахтите и капците се оразмеряват на очакваните механични натоварвания и въздействия на околната среда с възможност за полагане на кабелите при спазване на допустимите радиуси на огъване и удобното им обслужване. Във всяка шахта към всеки кабел се прикрепва маркировъчна табелка. Допуска се под тротоари с ширина до 3 m изграждането на допрени подземни канални системи за силнотокowi и съобщителни кабелни линии при спазване на нормираните отстояния.

Не се допуска поотделно изтегляне на едножилни кабели в стоманена тръба или през затворен контур от магнитен материал.

7.2. Технически изисквания за полагане на кабел в изкоп

При изпълнение на кабелни линии непосредствено в земята кабелите се полагат на дъното на изкопа, ако по него няма камъни или строителни отпадъци, които може да ги наранят. Едножилните силови кабели СрН, които образуват трифазна линия, се полагат като сноп с форма на равностранен триъгълник, пристегнат през всеки 3 m. При опасност от нараняване се разстила подложка с дебелина 0,10 m от пясък или пресята пръст. Върху кабелите се насипва пласт от пясък или пресята пръст (която се трамбова) с дебелина 0,35 m и върху насипа се поставя предупредителна лента от подходяща синтетична материя. Кабелният изкоп се дозасипва с чиста пръст, която се трамбова на пластове по 15-20 cm, след което се възстановява съответното външно покритие.

В населени места под тротоари или терени, където не се движат превозни средства, кабелите се полагат на дълбочина:

7.2.1. за напрежение до 1000 V - 0,7 m;

7.2.2. за напрежение над 1000 V до 35 kV - 0,8 m;

Ако пръстта е рохка и няма твърди примеси, тя може да се използва за обратна засипка. Изкопните работи върху съществуващи кабели се правят ръчно, в присъствие на представител на дружеството. Към кабелните глави се монтират марки указващи типа, сечението и посоката на кабела.

При полагане на кабели в градската част трасетата минават в тротоарните ивици на улиците и на отстояние 0,6-1,4 m от регулационните линии в съответствие с изискванията на Правилата и нормите за полагане на надземни и подземни проводи и съоръжения.

Под уличните платна или терени, по които се движат транспортни средства, кабелите се полагат на дълбочина най-малко 1,0 m. Допуска се при необходимост кабелите да се положат на по-малка дълбочина, като се осигури механичната им защита.

Извън населени места кабелите се полагат на дълбочина 1,3 m, ако минават през земеделски земи или на дълбочина 1,0 m - в останалите случаи.

При полагане на силови и съобщителни кабели под общ тротоар поясът на силовите кабели се разполага най-близко до регулационната линия.

Допуска се при недостатъчно място намаляването на хоризонталните отстояния, както следва:

- силови кабели с напрежение до 35 kV от съобщителни кабели - до 0,10 m при условие, че единият от двата вида кабели е положен в негорими тръби;

- силови кабели за всички напрежения от топлопровод - до 0,50 m при условие, че топлоизолацията на топлопровода по целия участък на сближаване не допуска допълнително нагряване на почвата в зоната на кабелите, което да повиши температурата ѝ с повече от 10 °C за кабели с напрежение до 10 kV и с повече от 5 °C - за кабели с по-високи напрежения;

- силови кабели за всички напрежения от кабелни съоръжения - до допиране при условие, че кабелите са положени така, че не пречат при експлоатацията на съоръжението.

При недостатъчно място се допуска намаляване на вертикалните отстояния, както следва:

- на силови кабели от топлопровод - до 0,25 m при условие, че топлоизолацията на топлопровода в участъка на пресичане и на 2 m от всяка негова страна не допуска допълнително нагряване на почвата в зоната на кабелите, което да повиши температурата ѝ с повече от 10 °C - за кабели с напрежение до 10 kV, и с повече от 5 °C - за кабели с по-високи напрежения;

- на силови кабели за всички напрежения до нефтопровод или газопровод - до 0,25 m при условие, че кабелите са положени в стоманена тръба с широчина, равна на широчината на пресичането и по два метра от всяка страна;

- на силови кабели за всички напрежения до кабелни съоръжения - без отстояние, при условие, че кабелите са положени в негорими тръби, така че не пречат при отваряне на съоръжението, ако това е необходимо.

Когато се полагат успоредно няколко кабели с напрежение не по-високо от 20 kV, светлото разстояние между тях е най-малко 0,10 m. Кабелите, полагани успоредно на Ж.П. линия, отстоят извън охранителната ѝ зона освен ако няма друго предписание от службите на ЖП транспорт. Кабелите, полагани успоредно на трамвайна линия, отстоят от най-близката релса на разстояние най-малко 2 m или се полагат в неметални тръби. Кабелите, полагани успоредно на пътища, отстоят на разстояние най-малко 1 m от външната страна на канавката, освен ако няма друго предписание на пътните служби.

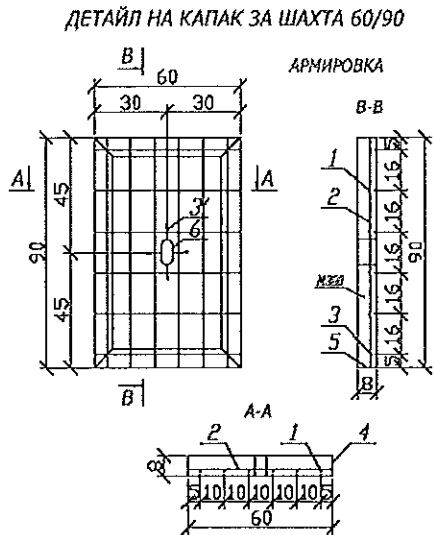
7.3. Изграждане на кабелни шахта:

Кабелните шахти се изграждат по протежение на кабелната канална система и се използват за отклонения към разпределителни уредби, кабелни разпределителни шкафове, направа на кабелни муфи и изтегляне на кабели.

Единичната кабелна шахта се изгражда в съответствие с чертежите на Фиг. 7.3., като рамката и капакът за кабелната шахта са доставка на Възложителя.

Кабелните шахти се изграждат винаги с четири стени. В случаите, когато шахтата се използва за отклонение към кабелен разпределителен шкаф стената към шкафа (касета) се изгражда по следният примерен начин. В долната част на стената, перпендикулярно на нея, между тухлите се поставят 3-4 бр. PVC тръби 110 x 3.2 mm, с дължина колкото широчината на стената, които се използват за изтегляне на кабелите от шахтата към вътрешността на кабелният разпределителен шкаф. Над PVC тръбите стената се доизгражда с тухли до необходимото ниво.

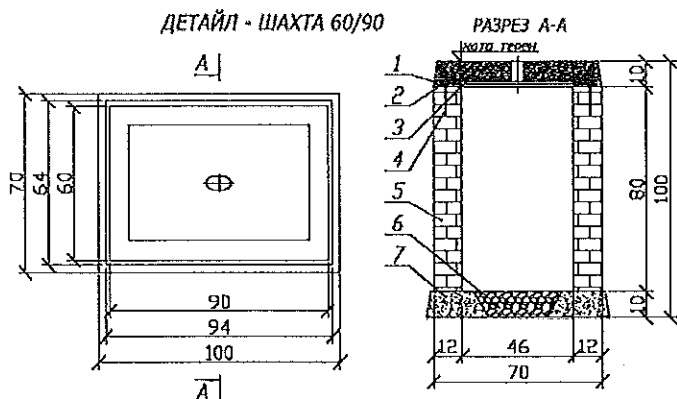
Фиг.7.3. Кабелна шахта – единична



СПЕЦИФИКАЦИЯ				
№	НАИМЕНОВАНИЕ	ТЕХНИЧЕСКО ОПИСАНИЕ	МЯРКА	К-ВО
1	Циментов разтвор	за монолитване	нЗ	0.04
2	Рамка	външни размери 64/94см Ъглов профил L 90/90/8мм	БР	1
3	Капак	външни размери 60/90см	БР	1
4	Закладна плънка	отоканена шина 20x3; L=12 см	БР	4
5	Зидария	тъкли 25/12/6.5см - 131 в градуса	н2	3.04
6	Дренажен чакъл	фракция 3 до 5 см	нЗ	0.09
7	Бетон за фундаменти	марка М150	нЗ	0.1

Позиция	φ	L	n	L ₀	g	G	1.03G
	mm	m	бр.	м	kg/m	kg	kg
1	N10	0.88	6	5.30	0.617	3.27	3.40
2	φ7	0.58	4	2.32	0.302	0.70	0.72
3	φ7	0.58	2	1.16	0.302	0.35	0.36
3'	φ7	0.15	4	0.60	0.302	0.21	0.22

Общо от № 1.30



поз.4 - винел 80/80/7.2x0.9=1.8x тегло - 13.3kg
 поз.5 - винел 80/80/7.2x0.6=1.2x тегло - 10.2kg
 Общо - 23.5kg
 поз.6 - желзна тръба φ70/4 с дължина 8см електрична до 4см
 Рамката от винелите /заварени/ ще слъзи за отстранен корроз на покривката
 Армировка от 'B' марка C_т-3.R_н = 2100 kg/cm²
 от 'H' тип A - III.R_н = 3600 kg/cm²
 Бетон. B-300 v=0.04m тегло - 127kg
 Капакът е оразмерен по 'Троянски състояния' за НЗ - нормален товар 4.55 тона на колело.
 Позиция 3' да се постави под настоящата армировка, за да се осигури необходимото бетоново покритие.
 ЗАБЕЛЕЖКА: Капаките на кабелните шахти да бъдат изработени от полнцен бетон в размери 900/600/80мм, въпреки тях да бъде използвано логото на 'Електроснабдително Столично' ЕАД.
 Работите на кабелните шахти да бъдат изработени от горещоизползвана стомана.

8. Технически изисквания за извършване на строителни работи за възстановяване на пътни настилки

8.1. Конструкция на асфалтобетонната настилка

Пътните настилки се състоят от следните основни пластове: покритие, основа на настилката и земна основа.

Покритието на настилката, в случая, е от асфалтови пластове с висока механична якост, мразоустойчивост, с максимален коефициент на износване и сцепление.

Основата на настилката поема и разпределя натоварването, поглъща динамичните импулси, защитава настилката от замръзване и водно проникване.

Земната основа е долната част на пътната конструкция в която се разпределят на по-голямата повърхнина и дълбочина на естествения терен и изцяло затихват напреженията и деформациите от подвижните товари

Практическо изискване: В различните случаи на възстановяване на настилката ще се възстановяват съответно всички или само разрушените пластове.

8.2. Оразмеряване на асфалтобетонната настилка

Съобразно категорията на движение, за покритие на настилката се предлагат два пласта-износващ пласт от плътен асфалтобетон с E=1200MPa и биндер от неплътен асфалтобетон с E=1000MPa по 6см.

Асфалтовите пластове трябва да отговарят на БДС EN 13108-1/NA:2009, а технологията на полагане - на ПИПСМР.

Основните пластове са от битуминизиран трошен камък с E=800MPa 20см. и несортиран трошен камък с E=250MPa.

Многопластовата конструкция се оразмерява с номограма за определяне на еквивалентните еластични модули между пластове.

- а/ Плътен асфалтобетон с $E = 1200 \text{ MPa}$ - 4 см.
 - б/ Неплътен асфалтобетон с $E = 1000 \text{ MPa}$ - 6 см.
 - в/ Битуминизирана баластра с $E = 800 \text{ MPa}$ - 15 см.
 - г/ Дебелина на трошения камък - $1,37 \times 32,6 = 44,66$
- Приема се 45 см:

Така оразмерена настилката е следната:

- 4см. Плътен асфалтобетон $E = 1200 \text{ MPa}$ БДС EN 13108-1/NA:2009
- 6см. Неплътен асфалтобетон $E = 1000 \text{ MPa}$ БДС EN 13108-1/NA:2009
- 15см. Баластра с $E = 800 \text{ MPa}$ БДС EN 13242:2002+A1:2007

9. Технически изисквания относно полагане на бетонови бордюри:

Етапи на полагане на бетонови бордюри

Подготвителен:

Подготовка на основата

Земната основа трябва да има необходимата стабилност, за да не се получат впоследствие провадания. Основата за полагане на бордюри може да бъде подготвена чрез насип или изкоп.

Изчисляване дълбочината на изкопа:

Долна уплътнителна носеща основа от трошен камък – фракция 0/63мм. – 20 – 30см.

+ Горна уплътнена носеща основа от трошен камък – фракция 0/18мм. – 20 – 30см.

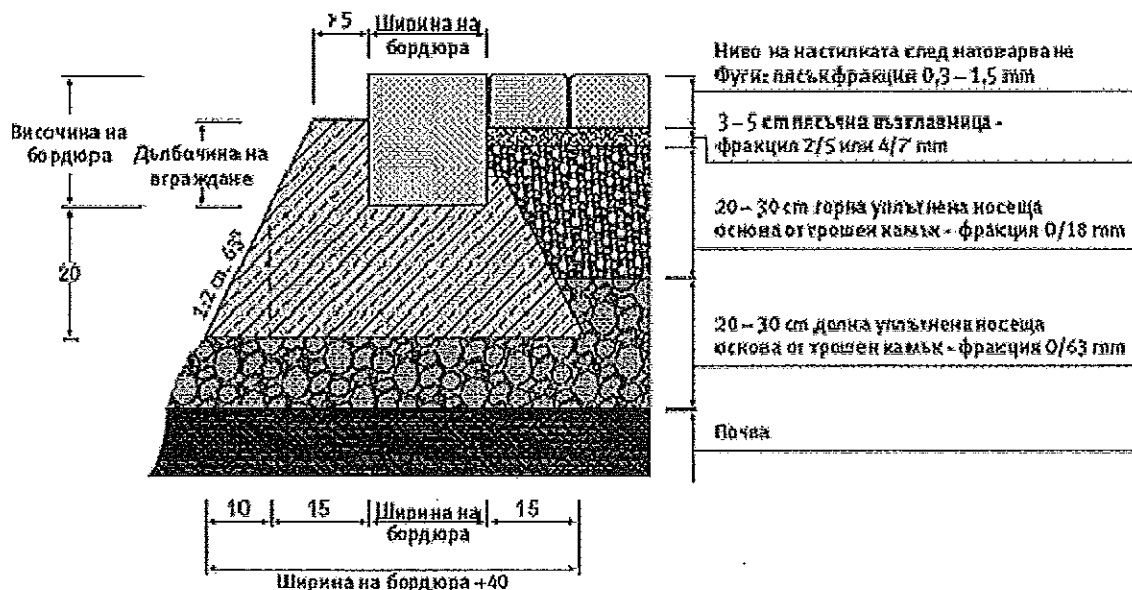
+ Пясъчна възглавница – фракция 2/5 мм. Или 4/7мм. – 3 – 5см.

+ Височина на настилката – 5 -14 см.

- 1см. (слягане при вибриране)

= Височина на готовата повърхност 47 – 79 см.

Изкопа трябва да бъде 30 см. По-широк от предвидената за настилане повърхност.



Бетоново легло

Препоръчваме използването на сухи готови строителни смеси, за по-голяма устойчивост срещу замръзване.

Основен:

Повърхността на вече оформеното легло трябва да се натоварва равномерно.

Повърхността на бордюрите, която ще бъде в контакт се навлажнява

Бордюрите се полагат върху бетонен фундамент от земновлажен дренажен бетон. Приблизително 1/3 от височината на бордюрното блокче, трябва да се закрепят в дренажния бетон.

Трябва да се предвиди поява на фуги, вследствие разширение между съседни блокове. За целта при полагането на бордюрите те трябва да бъдат фугирани. Преди запълване, фугите трябва да бъдат поне 5 мм., а след запълване могат да стигнат до 10 мм.

Нивелиране и отвесиране

След полагането на бордюра страничната бетонна опора трябва да бъде възстановена, за постигане на добра връзка с основата на леглото. След полагането му, бетонът следва да бъде уплътнен.

10. Технически изисквания относно полагане на паважна настилка:

Паважните настилки се строят от каменни павета върху основа от нова или стара трошено каменна настилка, баластрена настилка, бетон или пясъчен слой.

Старата трошено каменна настилка може да служи за основа на паважната настилка. Между основата и паважа се полага пясъчен слой с дебелина в зависимост от типа на основата и вида на паважа съгласно таблицата:

Тип / вид / на основата	Вид на паважа:		
	Едър	Среден	Дребен
	дебелина на пясъчния слой в плътно състояние в [см.]		
A/ Нова трошено каменна настилка, пренастилка ; баластрена настилка, бетон	5 ~ 7	4 ~ 5	3 ~ 4
B/ Стара трошено каменна настилка	10 ~ 12	7 ~ 9	6 ~ 7
B/ Здрава почва/когато не се полага друг пясъчен слой/	10 ~ 20	10 ~ 20	10 ~ 15

По отношение на големината паветата биват едри , средни и дребни. Паважните настилки в зависимост от вида на паветата биват – едър паваж, среден паваж и дребен паваж.

Едрите павета имат форма на паралелепипед или приблизително такава с размери: дължина 18 ~ 20 см., ширина 12 ~ 14 см. и височина 12 ~ 14 см. Всички повърхнини трябва да са равни , прави , без уцърбвания. При поставяне на две павета едно върху друго между плоскостите им не трябва да има празнина по-голяма от 6 мм.

Средните павета имат приблизително кубична форма с размери над 9см. до 12 см. включително, горната повърхност трябва да бъде равна , но грапава и да има приблизително квадратна форма с прави и пълни ръбове, пресичащи се под прав ъгъл с толеранс +/- 5%

Дребните павета имат приблизително кубична форма с размери от 7 до 9 см. включително и трябва да отговарят на условията като средните павета.

Петоъгълните павета имат форма на петоъгълна призма с височина 14 ~ 15 см.

Скритите каменни бордюри имат призматична форма и размери: дължина най-малко 50 см, височина 15 ~ 35 см. и ширина 15 см. с толеранс +/- 1 см. Дължината на бордюрите с височина 15 см. трябва да бъде най-малко 30 см. Фугите между бордюрите не трябва да бъдат по-големи от 10 мм.

1. Едрите павета се нареждат в редове, перпендикулярни на пътната ос или диагонално под ъгъл 45° спрямо пътната ос. При нареждането под ъгъл, редовете от двете половини на настилка се срещат в оста на пътя под прав ъгъл. Паветата се нареждат едно до друго с междини /фуги/ най-много 1 см.

2. Средните павета се нареждат на правилни редове, перпендикулярно на пътната ос и сегментно / мозаично / Нареждането на редове се извършва както при едрите павета. Сегментното нареждане на средните павета става в ивици от дъги, центровете на които се намират на линии, успоредни на пътната ос. Дъгите имат радиуси от 0,80 до 1,50м., хорди от 1,00 до 1,60м. и стрелка 0,20 – 0,35 м. Нареждането на паветата във форма на сегмент в дъждовно време и мраз е забранено. Броят на дъгите се избира така, че в краищата на настилка до бордюрите да се получат полудъги , на които тангентите в средата да бъдат перпендикулярни на бордюрите, а тангентите преминаващи в точките на пресичането на две съседни дъги, да образуват прав /90°/ или малко по-голям от прав ъгъл.

Фугите между два съседни реда не трябва да бъдат по-големи от 10 мм., а тези между паветата от един и същи ред – не по-големи от 8 мм. Не се допуска да съвпадат фугите на по-вече от три

съседни реда. Когато сегментното нареждане се прави в наклони, дъгите трябва да бъдат обърнати с изпъкналостта си по посока на качването.

След нареждане на паважа, върху него се настила пясък с дебелина 2 – 3 см. който с помощта на метли и при поливане на вода се вкарва във фугите между паветата, след което се извършва трамбоването на всяко паве поотделно с механична или ръчна трамбовка / с тежест 20 – 25 кг. при височина на падането най-малко 40 см./ и при изобилно поливане с вода, докато паважът стане напълно устойчив и получи предписаната форма и височина с равна и здрава повърхност и напълно запълнени с пясък междини. Повредените при трамбоването павета се заменят с нови. Уплътняването на паважа може да се извърши с вибриращи валащи.

Напречният наклон на паважните настилки от едри павета е 2 %, от средни и дребни – 2,5 %. Напречният наклон на основата на паважната настилка е същият като на настилката. *Едрият паваж се допуска при максимален надлъжен наклон 3,5 %.* При по-големи наклони се прави среден или дребен паваж.

В двата края на паважната настилка се поставят скрити каменни или каменно-бетонни бордюри, направо върху земното легло със или без пясъчна възглавница.

Добре нареденият паваж трябва да има равна повърхност без видими издутини или вдлъбнатини, в надлъжно направление при полагане на три метрова летва не трябва да има просвет по-голям от 1 /един/ сантиметър.

11. Задължения и отговорности на Изпълнителя

Ако стария електромер или тарифен превключвател са собственост на Възложителя, то те се предават в складовете на съответния електроразпределителен район срещу приемно-предавателен протокол.

При погрешно свързване (размяна) на изходящите линии в електромерното табло по вина на Изпълнителя и вследствие на това са нанесени щети на потребителите и на Възложителя, то тези щети са за сметка на Изпълнителя.

След завършване на строителните и монтажните работи на работните площадки, същите трябва да се почистят от отпадъци, като изпълнителят се ангажира за тяхното извозване.

Персоналът, който ще изпълнява строителните и монтажните работи, трябва да е преминал успешно обучение за изпълняваните задачи и по „Правилника за безопасност и здраве при работа в ел. уредби на електрически и топлофикационни централи и по електрически уредби“. Особено важно е персоналът да познава добре процедурите и документацията, свързани с получаването на разрешение и осигуряването на достъп за работа до електроразпределителната мрежа.

12. Изисквания към изсичането на дървета.

Прочистват се дървета и храсти в ивица по дължината на ел.провода, с дължина от двете страни на стълбовната линия, съгласно Приложение № 1 към чл. 7, ал. 1, т. 1 от „Наредба 16/09.06.2004г. за сервитутите на енергийните обекти“. Съгласно Наредба № 16 от 09.06.2004г. Приложение № 1 към Чл. 7, ал.1, т 1. за сервитутите на енергийните обекти, следва да се поддържат необходимите минимални разстояния между проводниците на електрическата мрежа и короната на дърветата. За почистване на растителността под електропроводните трасета се получават разрешителни, - при трасе през горски терени извън населени места от РУГ (Районно Управление на Горите); - при трасе през защитени територии от РИОСВ . Изпълнителят трябва да осигурява разрешението, необходими за извършване на дейността и контактите със съответните институции, освен в случаите когато съгласно нормативен акт се изисква задължително участие на Възложителя.

13. Допълнителни изисквания

13.1. Използваните материали да са със сертификат за качество и да отговарят на актуални стандартизационни норми (БДС, БДС EN, ОН, ТС или други Международни стандарти одобрени от ДАСМ).

13.2. Строително-монтажните работи трябва да се извършват в съответствие с изискванията на документацията, спазвайки Закона за устройство на територията /ЗУТ/ и подзаконовата нормативна уредба към него, правилниците по Техническа безопасност /ТБ/, Охрана на труда /ОТ/, Правила за изпълнение и приемане на строително монтажни работи /ПИПСМР/, Наредба №9 от 9 юни 2004 г. за техническа експлоатация на електрически мрежи и централи; Наредба № 16-116 от 8 февруари 2008 г. за техническа експлоатация на енергообзавеждането; Наредба №3 от 09 юни 2004 г. за устройство на електрическите уредби и електропроводните линии; Наредба №2 от 22.03.2004 г. за минималните изисквания за здравословни и безопасни условия на труд при извършване на строителни и монтажни работи; Наредба № РД-07/8 от 20 декември 2008 г. за минималните изисквания за знаци и сигнали за безопасност и/или здраве при работа; Наредба за управление на строителните отпадъци и за влагане на рециклирани строителни материали; Наредба №13-1971 от 29 октомври 2009 г. за строително-

технически правила и норми за осигуряване на безопасност при пожар. Материалите, доставка на Изпълнителя, трябва да отговарят на по-долу посочените стандарти или еквивалентни на тях.

13.3. Възложителят няма да носи отговорност за действия или бездействия на Изпълнителя, в резултат на които са възникнали в следствие на изпълнение предмета на поръчката:

- злополука на което и да е физическо лице;
- загуба или нанесена вреда на каквото и да е имущество.

13.4. Изпълнителят ще получава материалите за обекта в складовата база на ЕРК в гр. Дупница за позиция 1,2,3 и 4, в гр. Левски за позиция 5 и за област Ловеч от позиция 6 и в гр. Враца за позиция 6 – Област Враца и позиция 7, а ще връща демонтираните материали в един от складовете на дружеството в гр. Благоевград, гр. Перник, гр. Враца, гр. Плевен и гр. Видин. Демонтираните негодни ЖБ стълбове ще се извозват на най-близкото до обекта депо за строителни отпадъци. Извозването и депонирането следва да е на места, допустими от българското законодателство. При извозване и изхвърляне на места, които не са разрешени според българското законодателство, отговорността се носи изцяло от Изпълнителя.

13.5. След приключване на СМР Възложителят ще изиска представянето на:

- Сертификат за произход на всички използвани материали.
- Протоколи от лабораторните изпитвания.
- Необходимите протоколи по Наредба 3 от 31.07.2003 г. за съставяне на актове и протоколи по време на строителството.
- Протоколи с действително извършени и подлежащи на заплащане СМР, с количество на вложените материали – Бланката и вида се предоставя на Изпълнителя при подписване на Възлагателния протокол.

13.6. Възложителят си запазва правото да определя количеството на възложената работа, като ще го определя във всеки конкретен възлагателен протокол. Ще бъде възлагано изграждане на единични абонати в дадено населено място по молби, заявления и др. освен новите абонати.

Материалите от Приложение №5 нужни за извършване на поръчката са задължение за доставка на изпълнителя. Изпълнителя да калкулирани стойността на тези материали в единичните цени на отделните видове СМР от КСС-то.

13.7. Тези технически изисквания са приложими за повечето от случаите на територията на Дружеството. Възможни са обаче специфични ситуации и условия, при които се налага да се използват специални и различни практики на проектиране и изпълнение. Всяко отклонение от проекта (съгласуван и одобрен по реда на действащото българско законодателство), което се предлага, трябва да бъде представено предварително и писмено на Възложителя за одобрение преди да се пристъпи към изпълнение. Всяко изменение на съгласуван и одобрен проект следва да съответства на действащото законодателство в страната и изпълнението му да е годно за приемане в съответствие със закона. Задължението за предварително съгласуване и одобрение на предлаганите отклонения се отнася за всички лица, които имат отговорности за осигуряване на безопасността.

Ако Изпълнителят прецени, че някои от изискванията са двусмислени или се нуждаят от тълкуване, трябва да се обърне писмено към Възложителя за разяснение. Разясненията по отправените въпроси се представят в писмена форма. Те са окончателни и обвързващи за Възложителя.

Възложителят няма да поеме никакви отговорности за работите, които не са извършени в съответствие с указанията на тези технически изисквания, одобрените и съгласувани проекти (ако има такива и те са предадени на изпълнителя в изпълнение на договора) и може да откаже приемането на извършените работи.

СПИСЪК НА МАТЕРИАЛИТЕ ДОСТАВКА ОТ ВЪЗЛОЖИТЕЛЯ

Материали, които Изпълнителя ще получи в складовата база на Възложителя в гр. Дупница, гр. Враца и гр. Левски – Валидно за всички обособени позиции

№	НАИМЕНОВАНИЕ НА МАТЕРИАЛА	Мярка
1	Стоманотръбен стълб Н=7,5 м.	бр.
2	Стоманобетонов стълб 250/9,5	бр.
3	Стоманобетонов стълб 590/9,5	бр.
4	Стоманобетонов стълб 835/9,5	бр.
5	Стоманобетонов стълб НЦГ 951/13	бр.

6	Изолатор Н 95 комплект с втулка	бр.
7	Кука Ф 18/220 мм	бр.
8	Кука Ф 18/280 мм	бр.
9	Усукан проводник 2x16 мм2	м
10	Усукан проводник 4x16 мм2	м
11	Усукан проводник 4x25 мм2	м
12	Усукан проводник 3x35+54,6 мм2	м
13	Усукан проводник 3x70+54,6 мм2	м
14	Усукан проводник 3x95+70 мм2	м
15	Усукан проводник 3x150+95 мм2	м
16	Проводник АС-35 мм2	кг.
17	Проводник АС-50мм2	кг.
18	Проводник АС-70 мм2	кг.
19	Кабел СВТ 2x6 или 4x6 мм2	м.
20	Товаров трифазен прекъсвач 3x63 А	бр.
21	Товаров еднофазен прекъсвач 1x63	бр.
22	Автоматичен прекъсвач трифазен до 3x63А	бр.
23	Автоматичен прекъсвач еднофазен до 1x63 А	бр.
24	Заземителен кол	бр.
25	Електромер еднофазен	бр.
26	Електромер трифазен	бр.
27	Часовник	бр.
28	Електромерно табло 0-П за стълб/стена	бр.
29	Електромерно табло 1-П за стълб/стена	бр.
30	Електромерно табло 2-П за стълб/стена	бр.
31	Електромерно табло 3-П за стълб/стена	бр.
32	Електромерно табло до 3-П за монтаж на фундамент	бр.
33	Ел.табло за индиректно измерване или за над 6 бр. електомера	бр.
34	Клема за отклонение от гола мрежа АІ или УІП към изолирана RDP/CAN abc 6-35/ АІ 7-95	бр.
35	Клема CBS/CT 150 обхват (16-150) мм2 отклонение (6-25)или(25-95)или(35-150) мм2 - в зависимост от съществуващата мрежа	бр.
36	Опъвач за рекордоман РАСВ 25 регулируем	бр.
37	Опъвач за рекордоман РА 25 нерегулируем	бр.
38	Маншон, 16/6М изолиран съединител биметален за ВЛУП	бр.
39	Опъвач ВЛУП с носеща нула РА 1500	бр.
40	Конзола за опъвач СА 1500	бр.
41	Носач с конзола за ВЛУП с носеща нула ES 1500	бр.
42	Тръба гофрирана от ф25 до ф50 мм неметал, гъвкава	м.
43	Шпилка Ф 16/320 мм (компл. 2 гайки и 2 шайби)	бр.
44	Скоба с PVC лента ВІС 15/30 мм	бр.
45	Скоба за стоманена лента 10 мм - А 100	бр.
46	Стоманена лента неръждаема 10x0,7 мм	м.
47	ТРЪБИ PVC ф110X 3,2 ММ	м
48	ТРЪБИ PVC ф140X 4,1 ММ	м
49	Кабел САХЕКТ до 1x185 мм ²	м
50	Кабелна глава СрН	комплект за 3 фази
51	Кабелна муфа СрН	комплект за 1 фаза
52	Кабел САВТ до 4x185 мм2	м.
53	Прекъсвач трифазен от 63А до 630А	бр.
54	Кабелна разпределителна касета-КРШ	бр.
55	Рамка за шахта – единична	бр
56	Рамка за шахта – двойна	бр
57	Рамка за шахта – тройна	бр
58	Капак за шахта с лого	бр
59	Брава-комплект	бр
60	Пластмасов разпределителен шкаф (касета) ШКД	бр
61	Силов Трансформатор до 800 kVA – 20/0,4 kV	бр

62	Главно трансформаторно табло ГТТ	бр
63	Главно трансформаторно разпределително табло ГТРТ	бр
64	Разпределително табло РТ	бр
65	Разединител СрН (РМ, РМзК, РМЗ мощностен)	бр
66	Трифазен комплект стойки и високоволтови пр-ли	бр
67	Подпорен изолатор СрН или НН	бр
68	Табелка „ОЖ“	бр
69	КРУ 20 kV	бр
70	Вентилни отводи 24/5 kA	комплект
71	Кабел ПВА2 - от 95 до 185 мм2 за ПГИ в ТП	м

СПИСЪК И ИЗИСКВАНИЯ КЪМ МАТЕРИАЛИТЕ, ДОСТАВКА НА ИЗПЪЛНИТЕЛЯ

№	НАИМЕНОВАНИЕ НА МАТЕРИАЛА	Стандарт	М-ка
1	Болт кадмиран 10/35 с гайка и 2 бр. шайби	БДС 1250-83, DIN 555	бр.
2	Боя лакова /цвят жълт/	БДС-14119-97; БДС EN 971- 1:1998	кг.
3	Боя лакова /цвят черен/	БДС-14119- 97;БДС EN 971- 1:1998	кг.
4	Проводник ПВ-А1 1,5 мм2 (черен, кафяв и син)	БДС HD 21:3 S3	м.
5	Сребърен феролит	БДС-12878-75	кг.
6	Минимум /грунд/	БДС 2562/81	кг
7	Изолирани кабелни обувки Al CPTA до 150 MM2	NFC 33-021	бр.
8	Бетон марка В-15	БДС-7268/1983	м ³
9	Цимент	БДС 7390-87	кг.
10	Пясък	БДС 171-83	м ³
11	Дюбел с PVC лента BRPF 1 за закрепване на ВКЛ по стени	BG-50702; BS-6622	бр.
12	Кабелни обувки Al-покалаени до 185 мм2	RNB-70-12 629	бр.
13	Пенополиуретанова пяна или силикон (устойчив на UV лъчи).Предназначени за външни атмосферни условия, незадържаща и непоемаща влага	БДС EN 13565- 1:2004	кг.
14	PVC-КАНАЛИ ДО 120x80 mm	БДС 12621-75	м
15	Дюбел с PVC лента BRPF 1 за закрепване на ВКЛ по стени	БДС EN 409/2004 BS-6622	бр.
16	Асфалтова смес плътна и неплътна	БДС 4132/90	кг
17	Битум пътен БВ-40	БДС 3942-83 БДС-8450-90	кг
18	Тротоарни плочки циментови	БДС 625 - 81	м ²
19	Сигнална PVC лента. От синтетична материя, жълта, шир. 20 см, със знак „Опасност от електрически ток“ и надпис „Внимание електрически кабел“, редуващи се по дължина на лентата	БДС 13698/76	м.
20	Кука ф12 свинска опашка	БДС 4629-91	бр.
21	Трошен камък	БДС 2282/83	м ³
22	Кабелни марки	БДС 5763:1989	бр.
23	Кабелни обувки до 185 мм2, тръбен тип, за силови кабели НН с алуминиеви жила	DIN 46 329	бр.
24	Кабелни обувки до 185 мм2, тръбен тип, за силови кабели НН с медни жила	DIN 46 329	бр.

25	Кабелни накрайници без изолация, за кабели НН с медни жила	DIN 46 329	бр.
26	Кабелни обувки, херметичен тип, за силови кабели НН с алуминиеви жила	DIN 46 329	бр.
27	Кабелни съединители, тръбен тип, за силови кабели НН с алуминиеви жила	DIN 46 267	бр
28	Кабелни съединители, тръбен тип, за силови кабели НН с медни жила	DIN 46 267	бр
29	Табелка с диспечерско наименование и номер на трафопост	Метална с керамично покритие	бр
30	Анкери (дюбели) с превръзка за закрепване на кабел по стена. Метални, разтварящи се, с шпилка и гайка М 10, за стена	БДС EN 845-1:2004	бр.
31	Стомана ъглова (винкел) - 40x40x4 мм	БДС EN 10056-1:1999	кг
32	Проводник ПВ-А2 10 мм2 черен	БДС HD 21:3 S3	м.
33	Проводник ПВ-А2 10 мм2 син	БДС HD 21:3 S3	м.
34	Тръба стоманена Ø 130 или ф 2,5 "	БДС EN 10220:2004	м
35	Бордюро тротоарен	БДС-625/1981	м
36	Баластра	БДС-8991/1982	м ³
37	Варова мазилка	БДС EN 1015 - 12:2003	кг
38	Кабелна муфа НН	DIN 46 267	комплект за 3 фази
39	Кабелни превръзки	БДС 625 - 81	бр
40	Реперни плочи-бетонни	БДС-625/1981	бр
41	Циментова замазка	БДС-4718/1983	м ³
42	Тухли бетонни	БДС EN 771-3:2004	бр
42	Шина медна до 100/10 мм	БДС 5063:1973	м
43	Шина алуминиева до 100/10 мм	БДС 12440:1974	м
44	Съединители за алуминиеви или медни шини	DIN 48 217	бр
45	PVC кутия (фалтово табло) за външен монтаж с възможност за монтаж на 1 бр. автоматичен прекъсвач/мини/ до 3х63А	БДС EN-60439	бр
46	Заземителна шина, 40/4 mm, от горещовалцована и горещо поцинкована стомана	БДС EN 10048:2000	м.
47	PVC тръба дебелостенна Ф 140 мм, с минимална дебелина 6 мм за сондиране под улично платно	БДС EN 1452-2/2004г.	м.

Изпълнителят доставя и всички останали материали, които са необходими за изпълнение на строително – монтажните работи и не са описани в Списък на материалите, доставка на Възложителя. Същите следва да отговарят на действащите в Република България стандарти, съответно на стандартите, подредени съобразно чл. 30 от ЗОП.

Всички материали, които Изпълнителят доставя са включени в единичните цени от Стойностната сметка и няма да бъдат заплащани допълнително.

ВЪЗЛОЖИТЕЛ:.....

ИЗПЪЛНИТЕЛ:.....

ТЕХНИЧЕСКО ПРЕДЛОЖЕНИЕ

за участие в процедура на договаряне с обявление за сключване на рамково споразумение с предмет: „Присъединяване на нови абонати с реконструкция на въздушни, кабелни мрежи СрН и НН, ел.оборудване в ТП, изнасяне на имотна граница меренето на абонати със затруднен достъп или по заявление и други на територията, обслужвана от „ЧЕЗ Разпределение България“ АД“, реф. № РРС 15-001,

Обособена позиция 1 – „Присъединяване на нови абонати с реконструкция на въздушни, кабелни мрежи СрН и НН, ел.оборудване в ТП, изнасяне на имотна граница меренето на абонати със затруднен достъп или по заявление и други на територията, обслужвана от „ЧЕЗ Разпределение България“ АД – Благоевград“

ДО: „ЧЕЗ РАЗПРЕДЕЛЕНИЕ БЪЛГАРИЯ“ АД, гр. София

ОТ: „ЕР И ЕМ ИНЖЕНЕРИНГ“ ООД,

Адрес на управление: гр. София ул. „Будапеща“, № 33, ет. 1, единен идентификационен код: 101 686 336, представлявано от Радостина Иванова – Управител,

Адрес за кореспонденция гр. Благоевград 2700, ул. „Васил Априлов“ № 35,

тел.: 0889/231 249, факс: 073/83 30 82, e-mail: office@eriem.bg

УВАЖАЕМИ ГОСПОЖИ И ГОСПОДА,

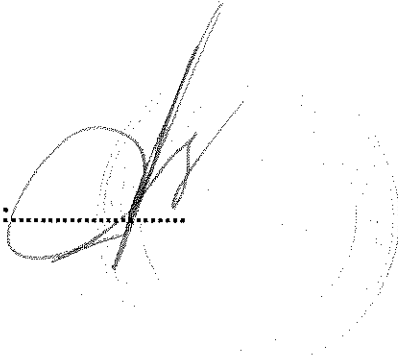
След като се запознахме подробно с документацията за участие и дадените в нея указания за процедура на договаряне с обявление за сключване на рамково споразумение с предмет: „Присъединяване на нови абонати с реконструкция на въздушни, кабелни мрежи СрН и НН, ел.оборудване в ТП, изнасяне на имотна граница меренето на абонати със затруднен достъп или по заявление и други на територията, обслужвана от „ЧЕЗ Разпределение България“ АД“, реф. № РРС 15-001, аз долуподписаната Радостина Иванова, в качеството си на представляващ „ЕР И ЕМ ИНЖЕНЕРИНГ“ ООД, гр. Благоевград, декларирам, че:

1. Ще изпълняваме рамковото споразумение и договорите възложени въз основа на него, съгласно техническите изисквания на възложителя от раздел IV на документацията за участие, при спазване на действащото законодателство.
2. Материалите, които ще доставяме по време на изпълнението на конкретен договор, ако бъдем избрани за изпълнител, ще бъдат нови, неупотребявани, придружени от сертификати за произход и/или декларации за съответствие, съгласно "Наредба за съществените изисквания към строежите и оценяване съответствието на строителните продукти" и ще отговарят на посочените от възложителя стандарти или еквиваленти. В случай, че даден материал отговаря на стандарт еквивалент на посочения, се задължаваме да го отразим в отделен документ и да представим доказателства за еквивалентността на двата стандарта като неразделна част от настоящото предложение.
3. Към материалите и елементите ще представим заводски партиден сертификат, протокол от приемни и типови изпитания, сертификати на фирмите-производители по система за качество ISO 9001:2008, проспектни и други материали, доказващи добра производствена практика и позиция на пазара. При поискване от страна на възложителя ще предоставим и образци (мостри) на посочените от него и предвидени за доставка от нас материали.
4. Съгласни сме да доставяме и всички останали материали, които са необходими за извършване на СМР, но не са описани в Приложение № 1 към Техническото ни предложение и не са посочени като задължение на възложителя, като се задължаваме същите да бъдат с необходимото качество и да отговарят на действащите в Република България стандарти, съответно на стандартите, подредени съобразно чл. 30 от ЗОП.
5. Предлаганите от нас срокове са както следва:
 - 5.1. Гаранционен срок за изпълнените строително монтажни работи - 12 (дванадесет) години (не по-малко от 8 години и не повече от 12 години);

- 5.2. Гаранционен срок за доставяните от нас материали - 4 (четири) години /не по-малко от 3 години/.
- 5.3. Срок за започване на работа за отстраняване на констатирани пропуски и/или недостатъци на изпълнението, констатирани от приемателната комисия и отразени в протокол - 3 (три) работни дни (не по-малко от 3 работни дни и не повече от 10 работни дни).
- 5.4. Заявяваме, че сме съгласни да изпълняваме строително-монтажните работи в сроковете, посочени във всеки конкретен договор и/или във възлагателните протоколи към него.

Приложение №1 -- Технически характеристики на материалите, доставка от Изпълнителя.

ВЪЗЛОЖИТЕЛ:.....



ИЗПЪЛНИТЕЛ:.....



СПИСЪК И ИЗИСКВАНИЯ КЪМ МАТЕРИАЛИТЕ, ДОСТАВКА НА ИЗПЪЛНИТЕЛЯ

№	НАИМЕНОВАНИЕ НА МАТЕРИАЛА	Стандарт	М-ка
1	Болт кадмиран 10/35 с гайка и 2 бр. шайби	БДС 1250-83, DIN 555	бр.
2	Боя лакова /цвет жълт/	БДС-14119-97; БДС EN 971- 1:1998	кг.
3	Боя лакова /цвет черен/	БДС-14119- 97;БДС EN 971- 1:1998	кг.
4	Проводник ПВ-А1 1,5 мм ² (черен, кафяв и син)	БДС HD 21:3 S3	м.
5	Сребърен феролит	БДС-12878-75	кг.
6	Минимум /грунд/	БДС 2562/81	кг
7	Изолирани кабелни обувки Al CPTA до 150 MM ²	NFC 33-021	бр.
8	Бетон марка В-15	БДС-7268/1983	м ³
9	Цимент	БДС 7390-87	кг.
10	Пясък	БДС 171-83	м ³
11	Дюбел с PVC лента BRPF 1 за закрепване на ВКЛ по стени	BG-50702; BS-6622	бр.
12	Кабелни обувки Al-покалаени до 185 мм ²	RNB-70-12 629	бр.
13	Пенополиуретанова пяна или силикон (устойчив на UV лъчи).Предназначени за външни атмосферни условия, незадържаща и непоемаща влага	БДС EN 13565- 1:2004	кг.
14	PVC-КАНАЛИ ДО 120x80 mm	БДС 12621-75	М
15	Дюбел с PVC лента BRPF 1 за закрепване на ВКЛ по стени	БДС EN 409/2004 BS-6622	бр.
16	Асфалтова смес плътна и неплътна	БДС 4132/90	кг
17	Битум пътен БВ-40	БДС 3942-83 БДС-8450-90	кг
18	Тротоарни плочки циментови	БДС 625 - 81	м ²
19	Сигнална PVC лента. От синтетична материя, жълта, шир. 20 см, със знак „Опасност от електрически ток“ и надпис „Внимание електрически кабел“, редуващи се по дължина на лентата	БДС 13698/76	м.
20	Кука ф12 свинска опашка	БДС 4629-91	бр.
21	Трошен камък	БДС 2282/83	м ³
22	Кабелни марки	БДС 5763:1989	бр.
23	Кабелни обувки до 185 мм ² , тръбен тип, за силови кабели НН с алуминиеви жила	DIN 46 329	бр.
24	Кабелни обувки до 185 мм ² , тръбен тип, за силови кабели НН с медни жила	DIN 46 329	бр.
25	Кабелни крайници без изолация, за кабели НН с медни жила	DIN 46 329	бр.
26	Кабелни обувки, херметичен тип, за силови кабели НН с алуминиеви жила	DIN 46 329	бр.
27	Кабелни съединители, тръбен тип, за силови кабели НН с алуминиеви жила	DIN 46 267	бр
28	Кабелни съединители, тръбен тип, за силови кабели НН с медни жила	DIN 46 267	бр

29	Табелка с диспечерско наименование и номер на трафопост	Метална с керамично покритие	бр
30	Анкери (дюбели) с превръзка за закрепване на кабел по стена. Метални, разтварящи се, с шпилка и гайка М 10, за стена	БДС EN 845-1:2004	бр.
31	Стомана ъглова (винкел) - 40x40x4 мм	БДС EN 10056-1:1999	кг
32	Проводник ПВ-А2 10 мм2 черен	БДС HD 21:3 S3	м.
33	Проводник ПВ-А2 10 мм2 син	БДС HD 21:3 S3	м.
34	Тръба стоманена Ø 130 или ф 2,5 "	БДС EN 10220:2004	м
35	Бордюро тротоарен	БДС-625/1981	м
36	Баластра	БДС-8991/1982	м ³
37	Варова мазилка	БДС EN 1015 - 12:2003	кг
38	Кабелна муфа НН	DIN 46 267	комплект за 3 фази
39	Кабелни превръзки	БДС 625 - 81	бр
40	Реперни плочи-бетонени	БДС-625/1981	бр
41	Циментова замазка	БДС-4718/1983	м ³
42	Тухли бетонени	БДС EN 771-3:2004	бр
42	Шина медна до 100/10 мм	БДС 5063:1973	м
43	Шина алуминиева до 100/10 мм	БДС 12440:1974	м
44	Съединители за алуминиеви или медни шини	DIN 48 217	бр
45	PVC кутия (фалтово табло) за външен монтаж с възможност за монтаж на 1 бр. автоматичен прекъсвач/мини/ до 3x63А	БДС EN-60439	бр
46	Заземителна шина, 40/4 mm, от горещовалцована и горещо поцинкована стомана	БДС EN 10048:2000	м.
47	PVC тръба дебелостенна Ф 140 мм, с минимална дебелина 6 мм за сондиране под улично платно	БДС EN 1452-2/2004г.	м.

ВЪЗЛОЖИТЕЛ:.....

ИЗПЪЛНИТЕЛ:.....

ЕТИЧНИ ПРАВИЛА

Днес 26.11.2015 год., в гр. София, България, между страните:
„ЧЕЗ РАЗПРЕДЕЛЕНИЕ БЪЛГАРИЯ“ АД, представлявано от Душан Рибан – член на Управителния съвет на „ЧЕЗ Разпределение България“ АД, наричано за краткост „Възложител“

и

„ЕР И ЕМ ИНЖЕНЕРИНГ“ ООД, представлявано от Радостина Иванова – Управител, наричано за краткост „Изпълнител“

се подписаха настоящите етични правила, които са неразделна част от рамково споразумение 10-28-126/11.2015 год., с предмет: „Присъединяване на нови абонати с реконструкция на въздушни, кабелни мрежи СрН и НН, ел.оборудване в ТП, изнасяне на имотна граница меренето на абонати със затруднен достъп или по заявление и други на територията, обслужвана от „ЧЕЗ Разпределение България“ АД“, Обособена позиция 1 – „Присъединяване на нови абонати с реконструкция на въздушни, кабелни мрежи СрН и НН, ел.оборудване в ТП, изнасяне на имотна граница меренето на абонати със затруднен достъп или по заявление и други на територията, обслужвана от „ЧЕЗ Разпределение България“ АД – Благоевград“

Глава първа Общи положения

Чл. 1. (1) Настоящите правила определят етичните норми за поведение на служителите от търговските дружества-подизпълнители по договори за доставка на стоки и/или услуги/СМР на „ЧЕЗ Разпределение България АД“ наричано за краткост Дружество-възложител.

(2) Етичните правила имат за цел да повишат доверието на обществеността и клиентите към служителите от търговските дружества-подизпълнители, в техния професионализъм и морал.

Чл. 2. (1) Дейността на служителите на подизпълнителите на „ЧЕЗ Разпределение България АД“ се осъществява при спазване на принципите на законност, лоялност, честност, безпристрастност, отговорност и отчетност.

(2) Служителите на търговските дружества – подизпълнители изпълняват служебните си задължения при стриктно спазване на законодателството на Република България. Всеки служител извършва трудовата си дейност компетентно, обективно, добросъвестно и по подходящ начин, съобразен със закона и с настоящите правила, като се стреми непрекъснато да подобрява работата си в защита на законните интереси на Дружеството - възложител и клиентите му.

Глава втора Взаимоотношения с клиентите и трети лица

Чл.3. (1) Служителите изпълняват задълженията си безпристрастно и непредубедено, като създават условия за равнопоставеност на разглежданите случаи и правят всичко възможно, за да бъде обслужването качествено и компетентно за всеки клиент на „ЧЕЗ Разпределение България АД“ при спазване на сроковете и качествените норми, регламентирани от действащите правни норми и нормативни разпоредби, в т.ч. - Закона за енергетиката, подзаконовите актове по неговото прилагане, приложимите Общи условия и в съответствие с разпоредбите и предписанията на приложимите Лицензии, издадени на Дружеството-възложител, както и в съответствие със стандартите за поведение и комуникация с клиенти на дружествата на ЧЕЗ в България, приложими към тяхната дейност.

(2) Служителите са длъжни:

1. да обработват и съхраняват личните данни на клиентите на Дружеството-възложител, станали им известни по повод изпълнението на служебните задължения в съответствие със Закона за защита на личните данни;

2. да не предоставят на трети лица, личната и търговска информация, станала им известна при или по повод изпълнение на служебните им задължения.

Чл. 4. (1) Служителите извършват обслужването на клиентите и/или третите лица законосъобразно, своевременно, точно, добросъвестно и безпристрастно. Те са длъжни да се произнасят по исканията на клиентите / или третите лица в рамките на своята компетентност и да им предоставят информация, при стриктно спазване на договора за доставка на стоки /услуги /СМР, сключен между Дружеството-възложител и Дружеството-подизпълнител, изискванията на действащото законодателство и най-вече на Закона за защита на класифицираната информация и Закона за защита на личните данни.

(2) Служителите отговарят на поставените въпроси съобразно функциите, които изпълняват, като при необходимост насочват клиентите и/или третите лица към друг служител и/или център за обслужване на клиенти/ контактен център, притежаващи съответната компетентност,

(3) Служителите признават и зачитат правата на потребителя и уважават неговото човешко достойнство.

(4) Служителите информират клиентите относно възможностите и реда за обжалване в случаи на допуснати нарушения или отказ за извършване на услуга.

Глава трета Професионално поведение и квалификация

Чл. 5. При изпълнение на служебните си задължения служителите следват поведение, което създава доверие в неговите ръководители и колеги, както и в клиентите, че могат да разчитат на техния професионализъм.

Чл. 6. Служителите са длъжни да спазват йерархията на вътрешноорганизационните отношения, установени от техния работодател - Дружеството-подизпълнител, като стриктно съблюдават вътрешните актове, нарежданията на прекия си ръководител и на ръководството на Дружеството – подизпълнител и не пречат на другите служители да изпълняват своите задължения.

Чл. 7. (1) Служителите не допускат да бъдат поставени във финансова зависимост или в друга обвързаност от външни лица или организации, както и да искат и приемат подаръци, услуги, пари, облаги или други ползи, които могат да повлияят на изпълнението на служебните им задължения.

(2) Служителите не могат да приемат подаръци или облаги, които могат да бъдат възприети като награда за извършване на работа, която влиза в служебните им задължения.

Чл. 8. Служителите не могат да изразяват личното си мнение по начин, който може да бъде тълкуван като официална позиция на Дружеството – възложител.

Чл. 9. При изпълнение на служебните си задължения служителите нямат право да разгласяват информация, която може да причини вреда и/или да облагодетелства други лица.

Чл. 10. (1) При изпълнение на служебните си задължения служителите опазват повереното им имущество, собственост на Дружеството - възложител с грижата на добрия стопанин и не допускат използването му за лични цели. Служителите са длъжни своевременно да информират прекия си ръководител за загубата или повреждането на повереното им имущество.

(2) Документите и данните на Дружеството - възложител могат да се използват от служителите само за изпълнение на служебните им задължения, при спазване на правилата за защита на поверителната информация и защита на личните данни.

Чл. 11. Служителите не трябва да предприемат действия или да дават предписания при случаи, които надхвърлят тяхната компетентност.

Глава четвърта Конфликт на интереси

Чл. 12. (1) Служителите не могат да използват служебното си положение за осъществяване на свои лични или на семейството им интереси.

(2) Служителите не могат да участват в каквито и да е сделки, които са несъвместими с техните длъжности, функции и задължения.

(3) Служителите са длъжни да защитават законните интереси на Дружеството-възложител.

(4) Служителите, напуснали Дружеството-подизпълнител нямат право и не могат да разгласяват и злоупотребяват с информацията, която им е станала известна във връзка с длъжността, която са заемали или с функциите, които са изпълнявали.

Глава пета Лично поведение

Чл. 13. (1) При изпълнение на служебните си задължения служителите се отнасят любезно, възпитано и с уважение към всеки, като зачитат правата и достойнството на личността и не допускат каквито и да е прояви на пряка или непряка дискриминация, основана на пол, раса, народност, етническа принадлежност, човешки геном, гражданство, произход, религия или вяра, образование, убеждения, политическа принадлежност, лично или обществено положение, увреждане, възраст, сексуална ориентация, семейно положение, имуществено състояние или на всякакви други признаци, установени в закон или в международен договор, по който Република България е страна.

(2) Служителите избягват поведение, което може да накърни техния личен и/или професионален престиж, както и този на Дружеството - възложител.

Чл.14. Служителите са длъжни да познават и спазват своите професионални права и задължения, произтичащи от закона, от договора за доставка на стоки и/или /услуги /СМР, сключен между Дружеството-възложител и Дружеството-подизпълнител или от настоящите правила.

Чл.15. Служителите трябва да се явяват навреме на работа и в състояние, което им позволява да изпълняват служебните си задължения и отговорности, като не употребяват през работно време алкохол и други упойващи средства

Чл.16. Служителите трябва да използват работното време за изпълнение на възложената им работа, която се извършва с необходимото качество и в рамките на работното им време.

Чл.17. Служителите не допускат на работното си място поведение, несъвместимо с добрите нрави и общоприетите норми.

Чл.18. (1) Служителите не трябва да предизвикват, като се стремят да избягват конфликтни ситуации с потребители, колеги или трети лица, а при възникването им целят да ги преустановят, като запазват спокойствие и контролират поведението си.

(2) Недопустимо е възникване на конфликт между служители в присъствието на външни лица.

Чл.19. Служителите спазват благоприличието и деловия вид на облеклото, съответстващи на служебното им положение и на работата, която извършват.

Чл.20. Служителите не могат да участва в скандални лични или обществени прояви, с които биха могли да накърнят престижа и/или доброто име на Дружеството -възложител. Служителите нямат право на територията (административни сгради, работни площадки, работни места) на Дружеството-възложител да осъществяват дейност, която представлява разпространение на фашистки или расистки идеи, дейност, която цели да предизвика религиозни или политически конфликти, насажда полова, расова нетърпимост и вражда. Служителите нямат право на територията (административни сгради, работни площадки, работни места) на Дружеството-възложител да осъществяват политическа пропаганда, агитация или каквато и да е друга дейност в подкрепа или против дадена политическа сила.

Чл. 21. Служителите са длъжни да не разпространяват вътрешна информация, която са узнали или получили, по какъвто и да е повод и по какъвто и да е било начин. Вътрешна информация е всяка информация, която не е публично огласена,отнасяща се пряко или непряко до Дружеството-възложител, организационната му структура, търговската му дейност, личен състав или до негови служители.

Чл.22. Служителите не могат да упражняват на работното си място и в работно време дейности, които са несъвместими с техните служебни задължения и отговорности.

Глава шеста **Допълнителни разпоредби**

Чл. 23. При неспазване на нормите на поведение, описани в тези правила, служителите носят дисциплинарна и имуществена отговорност, съгласно Кодекса на труда и действащото законодателство пред своя работодател Дружеството – подизпълнител. Дружеството-подизпълнител носи пълна имуществена отговорност пред Дружеството-възложител, за всички констатирани случаи на нарушения на настоящите правила от негови служители.

Чл. 24. (1) При първоначално встъпване в длъжност непосредственият ръководител в Дружеството-подизпълнител е длъжен да запознае служителя с разпоредбите на настоящите правила.

(2) Всеки служител в Дружеството-подизпълнител подписва декларация, че е запознат с разпоредбите на настоящите правила, че се задължава да ги спазва, като за нарушаването им носи дисциплинарна и имуществена отговорност, съгласно разпоредбите на Кодекса на труда и действащото законодателство.

Чл. 25. Контрол по спазване на настоящите Етични правила се осъществява от ръководството на Дружеството-подизпълнител и от Дружеството-възложител.

Чл. 26. Навсякъде в текста на тези правила „Дружеството-подизпълнител“ се използва вместо търговско дружество, което има сключен договор с „ЧЕЗ Разпределение България АД“ за доставка на различни стоки и/или /услуги /СМР.

Чл. 28. Навсякъде в текста на тези правила Дружеството - възложител се използва вместо „ЧЕЗ Разпределение България АД“.

Чл. 29. Навсякъде в текста на тези правила „Служител/и“ се използва вместо служител/работник или служители/ работници от търговски дружества подизпълнители на „ЧЕЗ Разпределение България“ АД.

ВЪЗЛОЖИТЕЛ:.....

ИЗПЪЛНИТЕЛ:.....

ПРОЕКТ НА ДОГОВОР

№ _____ / _____ година

Днес,година, в град София, България, между страните:

„ЧЕЗ РАЗПРЕДЕЛЕНИЕ БЪЛГАРИЯ“ АД – гр. София,
седалище и адрес на управление: гр. София, бул. Цариградско шосе № 159, БенчМарк Бизнес
Център, вписано в Търговски регистър при Агенцията по вписванията с ЕИК 130277958
представявано от
наричано за краткост “ВЪЗЛОЖИТЕЛ”, от една страна,

и

„.....” – гр. /с/
седалище и адрес на управление: гр....., ул.....,
тел..... факс:
вписано в Търговски регистър при Агенцията по вписванията с ЕИК
представявано от.....
наричан за краткост: “ИЗПЪЛНИТЕЛ”, от друга страна,

на основание чл. 41 във връзка с чл. 103, ал. 2, т. 10 от ЗОП и проведена процедура на договаряне №
..... въз основа на рамково споразумение №/..... г., се сключи настоящият договор за
следното:

РАЗДЕЛ I. ПРЕДМЕТ НА ДОГОВОРА

Член 1. ВЪЗЛОЖИТЕЛЯТ възлага, а ИЗПЪЛНИТЕЛЯТ приема и се задължава да извърши при
условието на настоящия договор: „Присъединяване на нови абонати с реконструкция на въздушни,
кабелни мрежи СрН и НН, ел.оборудване в ТП, изнасяне на имотна граница меренето на абонати със
затруднен достъп или по заявление и други на територията, обслужвана от „ЧЕЗ Разпределение
България“ АД“ за (попълва се при сключване на договора);

Член 2. Конкретните видове и количества работи се определят с количествено - стойностната сметка,
съгласно Приложение №1.

Член 3. При необходимост за изпълнението на предмета на настоящия Договор, ВЪЗЛОЖИТЕЛЯТ
представя на ИЗПЪЛНИТЕЛЯ работни проекти или скици.

Член 4. Процедурите по съгласуването на работите, предмет на настоящия договор със
компетентните органи по устройство на територията и/или други заинтересувани институции и
организации, се извършват от ИЗПЪЛНИТЕЛЯ от името и за сметка на ВЪЗЛОЖИТЕЛЯ.

РАЗДЕЛ II. СРОКОВЕ НА ИЗПЪЛНЕНИЕ НА ДОГОВОРА.

Член 5. /1/ Срокът на настоящия договор е (попълва се при сключване на договор), считано от датата
на подписването му от двете страни или до достигане на стойност от /словом:/ лв. без
ДДС (попълва се при сключване на договор), в зависимост от това, кое от събитията ще настъпи първо
по време.

/2/ Срокът за изпълнение на всеки възлагателен протокол по предмета на договора се определя в
самия протокол и започва да тече от датата на подписването му.

РАЗДЕЛ III. ЦЕНИ И НАЧИН НА ПЛАЩАНЕ

Член 6. /1/ При своевременно и надлежно осъществяване предмета на настоящия договор,
ВЪЗЛОЖИТЕЛЯТ заплаща на ИЗПЪЛНИТЕЛЯ цена в размер на стойността на действително
извършените и приети работи по единичните цени, съгласно КСС - Приложение № 1 от настоящия
договор и чл. 6, ал. 1 от Рамковото споразумение, но общо за предмета на Договора не повече от
..... /словом:/ лв. без ДДС (попълва се при сключване на договора), както
следва:

„ЕР И ЕМ ИНЖЕНЕРИНГ“ ООД (1)

53 / 61

1. До (попълва се при сключване на договора) лв. без ДДС за видове и количества работи, включени в настоящата количествено стойностната сметка /КСС/ – Приложение № 1, неразделна част от договора. Заплащането на приетите по тази точка видове и количества работи ще се извършва по съответните им единични цени от КСС - Приложение № 1 от настоящия договор;

2. До (попълва се при сключване на договора) лв. без ДДС за непредвидени в настоящата КСС видове и количества работи, представляващи 5% от стойността на КСС от Приложение № 1 от настоящия договор. Заплащането на приетите по тази точка видове и количества работи ще се извършва по един от следните начини:

2.1. по съответните им базисни единични цени от Приложение 1 на Рамковото споразумение, ако видовете работи са включени в него;

или

2.2. по единичните цени, определени по реда на чл. 6, ал. 3 от Рамковото споразумение, ако видовете работи не са включени в Приложение 1 на Рамковото споразумение.

/2/ Заплащането на непредвидени видове и количества работи се извършва след писменото им съгласуване от ВЪЗЛОЖИТЕЛЯ, като общата им стойност не може да надхвърля 5% от стойността на СМР по количествено-стойностната сметка посочена в чл. 6, ал. 1, т. 1.

/3/ За формирането на единични цени на непредвидени работи се изготвят анализи на база ценообразуващи показатели от Приложение № 2 и цени на машиносмените от Приложение № 3, неразделна част към този договор. Разходните норми за труд, механизация и материали са съгласно източника, посочен в Приложение № 2 към този договор, като в конкретния анализ ИЗПЪЛНИТЕЛЯТ посочва съответния източник за определяне на разходни норми, и конкретния шифър, който е ползвал. Така образуваната единична цена на всеки вид непредвидена работа подлежи на предварително съгласуване с ВЪЗЛОЖИТЕЛЯ.

На предварително съгласуване с ВЪЗЛОЖИТЕЛЯ подлежи цената, вида и количеството на доставените от ИЗПЪЛНИТЕЛЯТ материали, необходими за извършване на непредвидените работи, включени в анализите.

Цената на материалите, които са доставка на ИЗПЪЛНИТЕЛЯ, не трябва да надвишава с повече от 10% цената, която се предлага от производителя или дистрибутора на съответния материал, като за целта ИЗПЪЛНИТЕЛЯТ представя на ВЪЗЛОЖИТЕЛЯ копие на фактурата, с която е закупил съответния материал.

Член 7. Плащанията се извършват след представяне на:

- протокол за приемане на действително извършените и приети работи, удостоверяващ, че работите са изпълнени съгласно изискванията на проекта и съответните нормативни разпоредби;

- сертификати и декларация за съответствие за вложените в обекта материали, доставка на ИЗПЪЛНИТЕЛЯ;

- протоколи за изпитвания на извършените СМР, с които се доказва съответствието с изискванията на нормативните документи;

- приемо-предавателен протокол за демонтираните електрически съоръжения, които са собственост на ВЪЗЛОЖИТЕЛЯ, както и за останалите при строителството материали, предоставени му от ВЪЗЛОЖИТЕЛЯ;

- приемо-предавателен протокол за демонтираните електромери, тарифни превключватели и сградни отклонения от уличните мрежи, които са собственост на потребителите.

- оригинална фактура, издадена от ИЗПЪЛНИТЕЛЯ;

- в случаите по чл. 49, ал. 4 от рамковото споразумение, доказателства, че ИЗПЪЛНИТЕЛЯТ е заплатил на подизпълнителите всички действително извършени и приети работи;

- всички необходими документи съгласно действащото законодателство за приемане и експлоатация на обекта.

Член 8. Срокът за заплащане на извършената и приета работа по всеки подписан приемателен протокол е /до 60 календарни дни/ от датата на получаването от ВЪЗЛОЖИТЕЛЯ на всички необходими документи по чл.7.

РАЗДЕЛ IV. ПРАВА И ЗАДЪЛЖЕНИЯ НА СТРАНИТЕ

Член 9. /1/ Правата и задълженията на страните по договора са съгласно сключеното рамково споразумение.

12/ Ако в процеса на работа по настоящия договор се наложи извършване на непредвидени в количествената сметка видове и количества работи, същите могат да се изпълняват само след писменото им възлагане от ВЪЗЛОЖИТЕЛЯ и след предварителното съгласуване от негова страна на изготвените от ИЗПЪЛНИТЕЛЯ по реда на чл. 6, ал. 3 анализни цени за тези видове работи.
13/ Упълномощено лице от страна на ИЗПЪЛНИТЕЛЯ за отговорник (координатор) по безопасността по отношение изпълнението на настоящия договор, е, тел.

РАЗДЕЛ V. ГАРАНЦИИ И ГАРАНЦИОННИ СРОКОВЕ

Член 10. Гаранционният срок на извършените работи и на материалите, както и условията по отстраняване на недостатъци в рамките на гаранционните срокове са определени в приложеното рамково споразумение.

Член 11. 1/ Гаранцията за изпълнение на договора е в размер на лв. и е представена под формата на банкова гаранция/ депозит (попълва се при сключване на договора).

2/ В случай че ИЗПЪЛНИТЕЛЯТ е представил гаранцията за изпълнение под формата на банкова гаранция, то банковите разходи по обслужването ѝ са за сметка на ИЗПЪЛНИТЕЛЯ.

Член 12. Гаранцията за изпълнение на договора е платима на ВЪЗЛОЖИТЕЛЯ като компенсация за щети, или дължими неустойки произтичащи от неизпълнение на задълженията на ИЗПЪЛНИТЕЛЯ по договора.

Член 13. 1/ Гаранцията за изпълнение на договора (съответно неусвоената част от нея) се освобождава в срок от дни след/уточнява се при провеждане на конкретната процедура за сключване на договора/.

2/ ВЪЗЛОЖИТЕЛЯТ не дължи лихва в периода, през който средствата законно са престояли у него.

Член 14. 1/ От сумата на гаранцията за изпълнение на договора могат да бъдат усвоени суми за начислени на ИЗПЪЛНИТЕЛЯ санкции и неустойки. ВЪЗЛОЖИТЕЛЯТ има право да усвоява изцяло или част от гаранцията за изпълнение при възникване на задължение на ИЗПЪЛНИТЕЛЯ за плащане на неустойки по договора, както и при прекратяване на договора от страна на ВЪЗЛОЖИТЕЛЯ поради неизпълнение на договорените задължения от страна на ИЗПЪЛНИТЕЛЯ.

2/ По отношение на условията и реда за усвояване на суми от гаранцията за изпълнение и предпоставките за това, съответно приложение намира чл. 44, ал. 4 и ал. 5 от Рамковото споразумение.

Член 15. При прекратяване на договора по вина на ИЗПЪЛНИТЕЛЯ, ВЪЗЛОЖИТЕЛЯТ усвоява в своя полза гаранцията за изпълнение в пълен размер, като има право да претендира разликата между дължимите от ИЗПЪЛНИТЕЛЯ и прихванати от стойността на гаранцията за изпълнение санкции и неустойки и реалния размер на претърпените вреди по общия съдебен ред пред компетентния български съд.

РАЗДЕЛ VI. ВЪЗЛАГАНЕ И ПРИЕМАНЕ НА РАБОТАТА

Член 16. Възлагането на изпълнението на предмета на настоящия договор може да се извършва еднократно или на етапи в зависимост от нуждите и готовността на ВЪЗЛОЖИТЕЛЯ, с един или повече възлагателни протоколи по предмета на договора. По отношение на реда за възлагане с възлагателен протокол и съдържанието на възлагателните протоколи се прилагат съответно относимите уговорки от Рамковото споразумение.

Член 17. Приемането на възложените по настоящия договор работи се извършва по ред и начин, уговорени в Рамковото споразумение.

РАЗДЕЛ VII. ПРЕКРАТЯВАНЕ НА ДОГОВОРА

Член 18. Настоящият договор се прекратява с изтичане на срока или с достигане на максималната сума, за която е сключен, автоматично, без да е необходимо уведомление или предизвестие на която и да е от страните, или по взаимно писмено съгласие на страните.

Член 19. Настоящият договор се прекратява освен на основанията по предходния член и при условията, уговорени в рамковото споразумение, по указаните там ред и начин.

РАЗДЕЛ VIII. НЕПРЕОДОЛИМА СИЛА

Член 20. При наличие на непреодолима сила по смисъла на чл. 306 от Търговския закон се прилагат съответно разпоредбите на сключеното между страните Рамково споразумение и действащото законодателство.

РАЗДЕЛ IX. НЕИЗПЪЛНЕНИЕ – ОТГОВОРНОСТИ И НЕУСТОЙКИ

Член 21. Относно отговорностите и неустойките по настоящия договор се прилагат разпоредбите на сключеното между страните Рамково споразумение.

РАЗДЕЛ X. ДРУГИ УСЛОВИЯ

Член 22. За целите на настоящия договор под „непредвидени видове работи” следва да се разбират неупоменати в количествено стойностната сметка – Приложение №1 от договора видове и количества строително монтажни работи, за които в процеса на работата е установено по надлежен начин от ВЪЗЛОЖИТЕЛЯ, че е необходимо да бъдат изпълнени.

Член 23. Всички съобщения и уведомления на страните по настоящият договор ще се извършват само в писмена форма, като условие за действителност. Тази форма ще се счита за спазена ако съобщението е изпратено по факс и е получено автоматично генерирано съобщение, потвърждаващо изпращането, или е изпратено с препоръчана поща с обратна разписка.

Член 24. За неуредени с настоящия договор въпроси се прилагат разпоредбите на сключеното между страните Рамково споразумение, а при празнота и в него - действащите нормативни актове в Република България.

Член 25. При противоречие на текстове и условия по настоящия договор и сключеното между страните Рамково споразумение, валидни са тези в настоящия договор.

Член 26. Настоящият договор влиза в сила от датата на неговото подписване.

Приложения:

Приложение № 1 – Количествено-стойностна сметка;

Приложение № 2 - Ценообразуващи показатели /за непредвидени видове работи/;

Приложение № 3 - Списък на машини, оборудване и ценоразпис на машиносмените /за непредвидени видове работи/;

Приложение № 4 – Споразумение за осигуряване на здравословни и безопасни условия на труд;

Приложение № 5 - Материали, доставка на Изпълнителя;

Приложение № 6 – Материали, доставка от Възложителя;

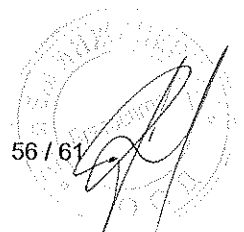
Приложение № 7 – Рамково споразумение.

Настоящият договор се състави в два еднакви оригинални екземпляра на български език – по един за всяка от страните, които след като се запознаха със съдържанието му и го приеха, го подписаха, както следва:

ВЪЗЛОЖИТЕЛ:.....

ИЗПЪЛНИТЕЛ:.....

„ЕР И ЕМ ИНЖЕНЕРИНГ” ООД (1)



ЦЕНООБРАЗУВАЩИ ПОКАЗАТЕЛИ

за формиране на единичните цени на непредвидени видове работи по конкретен договор, сключен след проведена процедура с реф.№

- средна часова ставка -лв./ч/час;
- допълнителни разходи за труд -%;
- допълнителни разходи за транспорт и механизация -%;
- доставно-складови разходи за материали, доставяни от изпълнителя -%;
- печалба - ...%;
- коефициенти за специфични условия на работа:
- други по преценка на участника

Разходните норми за труд, механизация и материали са съгласно (УСН, СЕК или др.)

ВЪЗЛОЖИТЕЛ:.....

ИЗПЪЛНИТЕЛ:.....

СПИСЪК

на

машини, оборудване и ценоразпис на машиносмените за формиране на единичните цени на непредвидени видове работи по конкретен договор, сключен след проведена процедура с реф.№

№ по ред	Наименование на машината или оборудването	Стойност на машиносмяна – лв. без ДДС

ВЪЗЛОЖИТЕЛ:.....

ИЗПЪЛНИТЕЛ:.....

СПОРАЗУМЕНИЕ
за осигуряване на здравословни и безопасни условия на труд

Днес 20... година, в гр. София, България, се подписа настоящото споразумение, неразделна част от договор №/.....20..... година към рамково споразумение №../.....20..... година между:

„ЧЕЗ Разпределение България“ АД, представлявано от -
....., наричано за краткост "Възложител"

и

....., представлявано от
..... наричано за краткост "Изпълнител",
за задълженията на страните и координиране на мерките за осигуряване на безопасността на труда при изпълнение на строително-монтажни работи.

I. Общи положения:

1. Настоящото споразумение се подписва на основание:

1.1. Закона за здравословни и безопасни условия на труд" (обн. Д.в. бр.124/1997г.; с последващите изменения и допълнения), (по-нататък ЗЗБУТ).

1.2. Правилника за безопасност и здраве при работа в електрически уредби на електрически и топлофикационни централи и по електрически мрежи, издаден от министъра на енергетиката и енергийните ресурси (обн. Д.В. бр.34/2004г., с последващите изменения и допълнения), (по-нататък ПБЗРЕУЕТЦЕМ).

1.3. Наредба № 2 за минималните изисквания за здравословни и безопасни условия на труд при извършване на строителни и монтажни работи, издадена от министъра на труда и социалната политика и министъра на регионалното развитие и благоустройството (обн.Д.В. бр. 37/29004г., с последващите изменения и допълнения)

2. Със споразумението се уреждат взаимоотношенията между Възложителя и Изпълнителя при осигуряване на условия за здравословен и безопасен труд при извършване на работите, предмет на договора.

II. Права и задължения на страните:

3. Длъжностните лица на Възложителя и на Изпълнителя, които ръководят и управляват трудовите процеси, носят персонална отговорност за осигуряване здравословни и безопасни условия на труд в ръководените от тях работи и дейности. Те са длъжни незабавно да се информират взаимно за всички потенциални опасности и вредности.

4. Възложителят се задължава чрез свой квалифициран персонал да осъществява всички необходими организационни и технически мероприятия, осигуряващи безопасното изпълнение на поетите от Изпълнителя задължения -- предмет на договора.

5. Възложителят се задължава да инструктира персонала на Изпълнителя според изискванията на Наредба № РД-07-2 от 16.12.2009 г. за условията и реда за провеждането на периодично обучение и инструктаж на работниците и служителите по правилата за осигуряване на здравословни и безопасни условия на труд.

5.1. Възложителят се задължава да предостави на персонала на Изпълнителя всички вътрешнофирмени инструкции за безопасност при работи, приложими за изпълнение на дейностите, предмет на договора.

5.2. Персоналът на Изпълнителя се задължава да спазва изискванията на приложимите нормативни документи за безопасното изпълнение на задълженията, предмет на договора.

6. Възложителят има право чрез упълномощени свои лица да извършва проверки по време на работа на персонала на изпълнителя и при констатирани нарушения да предприема ограничителни действия съобразно цитираните нормативни документи в т.1 на настоящото споразумение.

7. Отдел „Управление на качеството“ на Възложителя е упълномощен да извършва контролна дейност по спазване на изискванията за здравословни и безопасни условия на труд. Неговите разпореждания са задължителни за персонала на Изпълнителя.

8. Изпълнителят се задължава, при провеждането на началният инструктаж да представи „Оценка на риска“ с оценен риск за извършващите дейности по настоящия договор, съгласно чл. 6 от Наредба №5/11.05.1999 г.

9. Изпълнителят се задължава да осигури квалифициран персонал за изпълнението на работите, предмет на договора.

9.1. При провеждане на началния инструктаж от упълномощени от Възложителя лица Изпълнителят представя поименен списък с квалификационните групи на своя персонал, който ще работи в обектите на територията на Възложителя.

В списъка трябва да бъдат определени лицата от персонала на Изпълнителя, които могат да бъдат отговорни ръководители и изпълнители на работа в електрическите уредби и съоръжения на Възложителя.

9.2. Изпълнителят е отговорен за провеждането на обучение и изпити за квалификационна група по техника на безопасност на персонала, работещ на територията на Възложителя.

9.3. Персоналът на изпълнителя е длъжен да носи винаги в себе си удостоверенията за придобита квалификационна група по безопасност.

9.4. При извършване на дейности, за които се изисква допълнителна квалификация съгласно приложимите нормативни документи, Изпълнителят е длъжен да представи на Възложителя и документи за съответната правоспособност на своя персонал.

В случаите, когато при извършване на работите, предмет на договора, не се изисква правоспособност за работа в ел. уредби и съоръжения и притежаване на квалификационна група по смисъла на ПБЗРЕУЕТЦЕМ, изискванията по т.9.1, 9.2 и 9.3 не се прилагат.

10. Изпълнителят се задължава да осигури на своя персонал всички необходими лични предпазни средства и инструменти за безопасно и качествено извършване на дейностите, предмет на договора.

11. При извършване на работи в действащи електрически уредби, електропроводни линии и съоръжения, собственост на Възложителя, отговорност за изпълнението на организационно-техническите мероприятия по ПБЗРЕУЕТЦЕМ носи персоналот на Възложителя, а за безопасността при извършване на работи изпълнителят на работата, от персонала на Изпълнителя.

12. Изпълнителят има право да откаже извършването на определена работа, ако са налице съмнения относно осигуряване от Възложителя на условия за безопасност и опазване на живота и здравето на хората.

Той незабавно уведомява отдел „Управление на качеството“ на Възложителя за възникналата ситуация.

13. Персоналът на Изпълнителя при изпълнение на всички работи е длъжен:

а) да спазва инструкциите на производителите за монтаж и експлоатация на електрически машини, съоръжения и изделия и да не се допускат отклонения от изискванията на ПБЗРЕУЕТЦЕМ;

б) да отстранява незабавно възникналите в процеса на работите неизправности в електрическите съоръжения, които могат да предизвикат искрене, късо съединение, нагряване на изолацията на кабелите и проводниците над допустимите норми и др.

в) при необходимост от извършване на огневи работи на обекта да спазва строго изискванията за пожарна и аварийна безопасност.

14. В случаите на възникнали инциденти и трудови злополуки с лица от персонала на Изпълнителя, ръководителят на групата уведомява както своето ръководство, така и отдел „Управление на качеството“ на Възложителя.

III. Други условия:

15. Длъжностните лица, упълномощени от Възложителя, при констатиране на нарушения на правилата по безопасността на труда от страна на персонала на Изпълнителя, са задължени:

- да дават разпоредения или предписания за отстраняване на нарушенията;

- да отстраняват отделни членове или група, като спират работата, ако извършените нарушения налагат това;

- да дават на Изпълнителя писмени предложения за налагане на санкции на лица, извършили нарушения.

16. Загубите, причинени от влошаване качеството и удължаване сроковете на извършваните работи поради отстраняване на отделни лица или спиране работата на групи за допуснати нарушения на изискванията на ПБЗРЕУЕТЦЕМ и на инструкциите за безопасност при работа, на противопожарните строително - технически норми и опазване на околната среда, са за сметка на Изпълнителя.

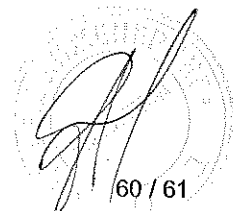
17. Всички щети нанесени на Възложителя и на неговите клиенти, възникнали по вина на Изпълнителя вследствие неправомерно прекъсване на снабдяването на потребителите с електрическа енергия, влизане и преминаване на служители на Изпълнителя през имот на потребител и извършване на дейности в него, погрешно свързване на токови линии и др., са за сметка на Изпълнителя.

18. Упълномощено лице от Изпълнителя за отговорник (координатор) по безопасността еТел. ; GSM (попълва се при сключване на договор)

ВЪЗЛОЖИТЕЛ:

„ЕР И ЕМ ИНЖЕНЕРИНГ“ ООД (1)

ИЗПЪЛНИТЕЛ:



60 / 61

ОБРАЗЕЦ НА БАНКОВА ГАРАНЦИЯ ЗА ИЗПЪЛНЕНИЕ НА КОНКРЕТЕН ДОГОВОР

БАНКОВА ГАРАНЦИЯ
за изпълнение на конкретен договор по рамково споразумение
ПОЛЗВАТЕЛ: „ЧЕЗ РАЗПРЕДЕЛЕНИЕ БЪЛГАРИЯ“ АД – ГР. СОФИЯ

Известени сме, че нашият Клиент, _____
[име/фирма и адрес на участника]
наричан за краткост по-долу ИЗПЪЛНИТЕЛ, с Решение № _____ / _____ г.
[посочва се № и дата на Решението за класиране]
на _____, наричан по-долу Възложител, е избран за изпълнител
[име на възложителя]
на обществена поръчка реф. № _____ с предмет: _____
[описва се предмета и съответната обособена позиция, ако има такава]

Информирани сме, че в съответствие с условията на процедурата и разпоредбите на Закона на обществените поръчки, при подписването на Договора за възлагането на обществената поръчка, ИЗПЪЛНИТЕЛЯТ следва на Вас, в качеството Ви на Възложител на горепосочената поръчка, да представи банкова гаранция за изпълнение открита във Ваша полза, за сумата в размер на _____ %
[посочва се размера от обявлението на процедурата] от общата стойност на поръчката, а именно _____
(словом: _____) [посочва се цифром и словом стойността и валутата на гаранцията], за да гарантира предстоящото изпълнение на задължения си, в съответствие с договорените условия.

Като се има предвид гореспоменатото, ние _____ [Банка], ЕИК _____, с настоящето поемаме неотменимо и безусловно задължение да Ви заплатим всяка сума, предявена от Вас, но общия размер на които не надвишават _____ (словом: _____)
[посочва се цифром и словом стойността и валутата на гаранцията] в срок до 3 (три) работни дни след получаването на първо Ваше писмено поискване, съдържащо Вашата декларация, че ИЗПЪЛНИТЕЛЯТ не е изпълнил някое от договорните си задължения.

Вашето искане за усвояване на суми по тази гаранция е приемливо и ако бъде изпратено до нас в пълен текст чрез надлежно кодиран телекс/телеграф от обслужващата Ви банка, потвърждаващ че Вашето оригинално искане е било изпратено до нас по куриер или чрез препоръчана поща или подадено на ръка, и че подписите на същото правно обвързват Вашата страна. Вашето искане ще се счита за отправено след постъпване или на Вашата писмена молба за плащане, или по телекс, или по телеграф на посочения по-горе адрес.

Тази гаранция влиза в сила, от момента на нейното издаване.
Отговорността ни по тази гаранция ще изтече на _____, до която [посочва се дата и час на валидност на гаранцията съобразени с договорните условия] дата какъвто и да е иск по нея трябва да бъде получен от нас. След тази дата гаранцията автоматично става невалидна, независимо дали това писмо-гаранция ни е изпратено обратно или не.

Гаранцията трябва да ни бъде изпратена обратно веднага след като вече не е необходима или нейната валидност е изтекла, което от двете събития настъпи по-рано.
Гаранцията е лично за Вас и не може да бъде прехвърляна.
Запознати сме с правото на възложителя да проверява заявените от участниците данни, включително чрез изискване на информация от други органи и лица. Съгласни сме в случай, че постъпи подобно писмено запитване от възложителя по отношение на настоящата банкова гаранция, да отговорим писмено не по-късно от 10 работни дни от получаване на запитването.

дата: _____ година
град: _____

Банка: _____

Изпълнителен директор

Име: _____

Подпис и печат: _____

Забележка: Банковата гаранция трябва да бъде валидна най-малко месеца (срокът ще бъде посочен при обявяване на обществена поръчка за сключване на конкретен договор по РС) от датата на издаването ѝ.

ВЪЗЛОЖИТЕЛ:.....

ИЗПЪЛНИТЕЛ:.....

„ЕР И ЕМ ИНЖЕНЕРИНГ“ ООД (1)