

## ДОГОВОР

№ 17-324 18.07.2017 година

Днес, 28.07.2017 година, в град София, Република България между:

(1) „ЧЕЗ РАЗПРЕДЕЛЕНИЕ БЪЛГАРИЯ“ АД, седалище и адрес на управление: Република България, гр. София 1784, Столична община, район „Младост“, бул. „Цариградско шосе“ № 159, БенчМарк Бизнес Център, вписано в Търговски регистър при Агенцията по вписванията с ЕИК: 130277958, ИН по ДДС: BG 130277958, представлявано от Менеджер Димитър Димитров – мен. на УС, на дружеството, наричано за краткост „ВЪЗЛОЖИТЕЛ“, от една страна,

и

(2) ДЗЗД „ЕЛМАКС И КО“ (участници в сдружението са „КОНЯРСКИ“ ЕООД, ЕИК: 202473694 и „ЕЛМАКС“ ЕООД, ЕИК: 119596330), със седалище и адрес на управление: гр. София 1000, бул. „Патриарх Евтимий“ № 36В, ет. 3, адрес за кореспонденция: гр. София 1000, бул. „Патриарх Евтимий“ № 36В, ет. 3, тел./факс: 02/ 978 53 52, електронна поща: dzzdelmaksiko@gmail.bg, вписано в Регистър БУЛСТАТ при Агенцията по вписванията с ЕИК: 176929745, представлявано от Иван Христов Христов – Управител на дружеството наричано за краткост „ИЗПЪЛНИТЕЛ“, от друга страна,

на основание чл. 112 от Закона за обществените поръчки (ЗОП) и в резултат на проведена открита процедура за възлагане на обществена поръчка с референтен № РРС 17-023 и предмет: „Извършване на строително-монтажни работи за монтаж на телеуправляеми триполюсни товари прекъсвачи - секционен тип за монтиране на открито на територията, обслужвана от „ЧЕЗ Разпределение България“ АД“, Обособена позиция 4: „Извършване на строително-монтажни работи за монтаж на телеуправляеми триполюсни товари прекъсвачи - секционен тип за монтиране на открито на територията на област Плевен и област Ловеч“, поръчка № 01467-2017-0030 по описа на Регистъра на обществените поръчки (РОП) към Агенцията по обществени поръчки (АОП), и след представяне на гаранция за изпълнение в размер на **9 523.00 (девет хиляди петстотин двадесет и три) лева**, се сключи настоящият договор за следното:

### I. ПРЕДМЕТ НА ДОГОВОРА

Член 1. (1) ВЪЗЛОЖИТЕЛЯТ възлага, а ИЗПЪЛНИТЕЛЯТ приема и се задължава да извършва при условията на настоящия договор строително-монтажни работи за монтаж на телеуправляеми триполюсни товари прекъсвачи - секционен тип за монтиране на открито на територията на област Плевен и област Ловеч.

(2) Видовете работи и единичните им цени са посочени в Стойностната сметка - Приложение № 1, неразделна част от договора.

(3) Работите се извършват в съответствие с Техническите изисквания на ВЪЗЛОЖИТЕЛЯ, посочени в Приложение № 3, неразделна част от договора и при спазване на нормативните изисквания.

Член 2. (1) Изпълнението на предмета на настоящия договор се възлага в зависимост от техническата готовност и необходимост на ВЪЗЛОЖИТЕЛЯ.

(2) Възлагането на конкретните видове работи, предмет на договора, се осъществява с документ/и за възлагане на изпълнението.

Член 3. Ако в процеса на работа се наложи извършване на непредвидени в стойностната сметка видове работи, същите могат да се изпълняват само след писмено съгласуване с ВЪЗЛОЖИТЕЛЯ.

### II. СРОК НА ДОГОВОРА. СРОК НА ИЗПЪЛНЕНИЕ

Член 4. Максималният срок на настоящия договор е **3 (три) години**, считано от датата на подписването му от двете страни или до достигане на максимална стойност от **500 000.00 /петстотин хиляди/ лв. без ДДС**, в зависимост от това, кое от събитията ще настъпи първо по време. При настъпване на първото по време от така посочените алтернативни събития, договорът се прекратява

автоматично, без да е необходимо уведомление или предизвестие на която и да е от страните до другата страна.

**Член 5. (1)** Във всеки документ за възлагане на изпълнението се определя срок за извършване на работите по него. ИЗПЪЛНИТЕЛЯТ е длъжен да изпълни работите от конкретния документ за възлагане на изпълнението в определения в документа за възлагане на изпълнението срок.

**(2)** Срокът за изпълнение по всеки документ за възлагане на изпълнението започва да тече от датата на подписването му от страните.

**(3)** Срокът за изпълнение на работите по конкретен документ за възлагане на изпълнението може да бъде удължен по обективни причини, налагащи спиране на извършваната работа, което се удостоверява със съставяне и подписване на двустранен протокол между упълномощените представители на ВЪЗЛОЖИТЕЛЯ И ИЗПЪЛНИТЕЛЯ. Срокът за изпълнение на работите по документа за възлагане на изпълнението може да се удължи с времетраенето на периода, през който не е работено поради посочените в предходното изречение обективни обстоятелства, налагащи спирането, без при това да се удължава максималният срок на договора, определен в чл. 4 по-горе.

**(4)** Срокът за започване на работа от страна на ИЗПЪЛНИТЕЛЯ за отстраняване на констатирани от приемателната комисия и отразени в протокол пропуски и/или недостатъци на изпълнението е **3 (три) работни дни**, считано от датата на протокола, ако той е подписан от ИЗПЪЛНИТЕЛЯ, а ако ИЗПЪЛНИТЕЛЯТ е отказал да го подпише, считано от датата на връчването му.

### III. ЦЕНИ И НАЧИН НА ПЛАЩАНЕ

**Член 6. (1)** При надлежно изпълнение на предмета на настоящия договор, ВЪЗЛОЖИТЕЛЯТ дължи и заплаща на ИЗПЪЛНИТЕЛЯ цена в размер на стойността на действително извършените и приети работи по документ за възлагане на изпълнението, по единичните цени от **Приложение № 1** към настоящия договор и/или единичните цени, формирани по реда на член 7, ал. 3 на настоящия договор, в които са включени всички разходи на ИЗПЪЛНИТЕЛЯ за осъществяване предмета на Договора, но общо за предмета на Договора не повече от **500 000.00 /петстотин хиляди/ лева без ДДС**, както следва:

**1. До 476 190.00 (четиристотин седемдесет и шест хиляди сто и деветдесет) лева без ДДС** за видове работи, включени в Стойностната сметка – **Приложение № 1**, неразделна част от договора;

**2. До 23 810.00 (двадесет и три хиляди осемстотин и десет) лева без ДДС** за непредвидени видове работи.

**(2)** Цените са окончателни и не подлежат на промяна за срока на действие на договора.

**(3)** Всички изпълнени обеми работи се доказват и отчитат по време на работа с протоколи, подписани от ВЪЗЛОЖИТЕЛЯ и ИЗПЪЛНИТЕЛЯ. Възможно е в процеса на работа да отпадне изпълнението на някои видове работи.

**(4)** Разходите за транспорт на материалите и/или съоръженията, и свързаната с транспортирането им организация, както и разходите при посещаване на обектите, са включени в стойността по чл. 6, ал. 1, т. 1. В стойността по чл. 6, ал. 1, т. 1 е включена и стойността на всички материали, необходими за изпълнение на работите от **Приложение № 1** от настоящия договор, с изключение на материалите и/или съоръженията, изрично посочени, като доставка на ВЪЗЛОЖИТЕЛЯ, обективирани в техническите изисквания - **Приложение № 3** от настоящия договор.

**(5)** Евентуални претенции от страна на ИЗПЪЛНИТЕЛЯ за допълнително възнаграждение, основани на утежнени условия, временно строителство, превоз на работници и др., които биха възникнали по време на изпълнение на работите, няма да се разглеждат допълнително и същите следва да са включени в цената по чл. 6, ал. 1, т. 1 от настоящия договор.

**(6)** Процедурите по съгласуването на работите, предмет на настоящия договор, с компетентните органи по устройство на територията и/или други заинтересовани институции и организации, се извършват от ИЗПЪЛНИТЕЛЯ, в случай че ВЪЗЛОЖИТЕЛЯТ писмено му е възложил това и му е представил съответните пълномощни. Внесените от ИЗПЪЛНИТЕЛЯ такси във връзка с възложените по пълномощие дейности по настоящата алинея се заплащат от ВЪЗЛОЖИТЕЛЯ срещу представени фактури или др. платажни документи за извършеното плащане, които трябва да бъдат издадени на името на ВЪЗЛОЖИТЕЛЯ.

**Член 7. (1)** Плащанията се извършват след съставяне и подписване на двустранен протокол за приемане на действително извършените работи по всеки документ за възлагане на изпълнението, ако работите по съответния документ за възлагане на изпълнението са изпълнени съгласно техническите изисквания на ВЪЗЛОЖИТЕЛЯ и съответните нормативни разпоредби, предоставени са сертификати и декларация за съответствие за вложените в обекта материали, доставка на ИЗПЪЛНИТЕЛЯ и протоколи за изпитвания на извършените работи, с които се доказва съответствието с изискванията на нормативните документи, и след представяне от страна на ИЗПЪЛНИТЕЛЯ на фактура.

**(2)** Заплащането на непредвидени видове работи се извършва след писменото им съгласуване от ВЪЗЛОЖИТЕЛЯ, като общата им стойност не може да надхвърля **23 810.00 (двадесет и три хиляди осемстотин и десет) лева без ДДС.**

**(3)** За формирането на единични цени на непредвидени работи се изготвят анализи на база посочените от ИЗПЪЛНИТЕЛЯ в офертата елементи на ценообразуване, както следва:

**1. Ценообразуващи показатели:**

- средна часова ставка 5.50 лв./ч.ч. (лева за човеко-час);
- допълнителни разходи за труд – 100 %;
- допълнителни разходи за механизацията – 60 %;
- доставно-складови разходи за материали, доставяни от ИЗПЪЛНИТЕЛЯ – 10 %;
- печалба – 10 %;

**2. Цени на машиносмените:**

- Авто-багер – 310.00 лева без ДДС;
- Авто-кран – 380.00 лева без ДДС;
- Авто-вишка – 230.00 лева без ДДС.

**3. Разходните норми за труд, механизация и материали са съгласно УСН.**

В конкретния анализ ИЗПЪЛНИТЕЛЯТ посочва съответния източник за определяне на разходни норми, и конкретния шифър, който е ползвал.

**(4)** Единичната цена на всеки вид непредвидена работа, формирана по реда на алинея 3, подлежи на съгласуване с ВЪЗЛОЖИТЕЛЯ. На съгласуване с ВЪЗЛОЖИТЕЛЯ подлежат цената, видът и количеството на доставените от ИЗПЪЛНИТЕЛЯ материали, необходими за извършване на непредвидените работи, включени в анализите. Цената на материалите, които се доставят от ИЗПЪЛНИТЕЛЯ, не трябва да надвишава с повече от 10% цената, която се предлага от производителя или дистрибутора на съответния материал, като за целта ИЗПЪЛНИТЕЛЯТ представя на ВЪЗЛОЖИТЕЛЯ копие на фактурата, с която е закупил съответния материал.

**Член 8. (1)** Срокът за заплащане на извършената работа по всеки документ за възлагане на изпълнението е до **60 (шестдесет) календарни дни** от датата на получаването от ВЪЗЛОЖИТЕЛЯ на фактура, издадена от ИЗПЪЛНИТЕЛЯ въз основа на двустранно подписан протокол, изготвен при съблюдаване на изискванията на чл. 7 и чл. 16 за приемане на действително извършените работи по документ за възлагане на изпълнението.

**(2)** Всички плащания ще се извършват в български лева (или тяхната равностойност в евро, ако в Република България, като официално средство за разплащане по време на действие на договора бъде въведена общата европейска валута), по банков път по посочената банкова сметка на ИЗПЪЛНИТЕЛЯ в издадената от него и предоставена на ВЪЗЛОЖИТЕЛЯ фактура за дължимо плащане по договора.

**Член 9.** ВЪЗЛОЖИТЕЛЯТ има право да приспада дължимата от ИЗПЪЛНИТЕЛЯ неустойка по настоящия договор от следващото дължимо плащане.

**Член 10. (1)** Когато ИЗПЪЛНИТЕЛЯТ е сключил договор/договори за подизпълнение и частта от поръчката, която се изпълнява от подизпълнител, може да бъде предадена като отделен обект на ИЗПЪЛНИТЕЛЯ или на ВЪЗЛОЖИТЕЛЯ, ВЪЗЛОЖИТЕЛЯТ заплаща възнаграждение за тази част на подизпълнителя.

(2) Разплащанията се осъществяват въз основа на искане, отправено от подизпълнителя до ВЪЗЛОЖИТЕЛЯ чрез ИЗПЪЛНИТЕЛЯ, който е длъжен да го предостави на ВЪЗЛОЖИТЕЛЯ в 15-дневен срок от получаването му.

(3) Към искането по ал. 2, ИЗПЪЛНИТЕЛЯТ предоставя становище, от което да е видно дали оспорва плащанията или част от тях като недължими.

(4) ВЪЗЛОЖИТЕЛЯТ има право да откаже плащането, когато искането за плащане е оспорено, до момента на отстраняване на причината за отказа.

#### IV. ВЪЗЛАГАНЕ И ПРИЕМАНЕ НА РАБОТАТА

**Член 11. (1)** Изпълнението на предмета на настоящия договор се възлага, в зависимост от техническата готовност на ВЪЗЛОЖИТЕЛЯ. Възлагането на конкретните видове работи, предмет на договора, се осъществява с документи за възлагане на изпълнението.

(2) ВЪЗЛОЖИТЕЛЯТ съставя документ за възлагане на изпълнението, в който се посочват конкретните видове работи, които трябва да се изпълнят и количеството им, цената на база единични цени от **Приложение № 1** от настоящия договор и/или определени по реда на чл. 7, ал. 3, срокът за изпълнение, както и друга информация (в това число проекти, скици и др.), която ВЪЗЛОЖИТЕЛЯТ представя на ИЗПЪЛНИТЕЛЯ, в случай че е налична и необходима за изпълнението на работите по документа за възлагане на изпълнението.

(3) В документа за възлагане на изпълнението се посочват и материалите и/или съоръженията, които ВЪЗЛОЖИТЕЛЯТ предоставя на ИЗПЪЛНИТЕЛЯ, като за предаването се подписва приемо-предавателен протокол. В случай на забава в предаването от страна на ВЪЗЛОЖИТЕЛЯ, срокът за изпълнение по съответния документ за възлагане на изпълнението се удължава с времето на забавата.

(4) Документът за възлагане на изпълнението се подписва от ВЪЗЛОЖИТЕЛЯ и ИЗПЪЛНИТЕЛЯ или се изпраща подписан от ВЪЗЛОЖИТЕЛЯ на факс или електронен адрес на ИЗПЪЛНИТЕЛЯ, посочени в настоящия договор. Документът за възлагане на изпълнението, изпратен по факс или електронен адрес на ИЗПЪЛНИТЕЛЯ, се счита за редовно връчен, ако е получено автоматично генерирано съобщение, потвърждаващо изпращането, като ИЗПЪЛНИТЕЛЯТ се задължава в срок до три работни дни да го потвърди, като го върне подписан по същия ред.

**Член 12.** Когато в процеса на изпълнение се наложи извършването на неупоменати в конкретния документ за възлагане на изпълнението количества работи, същите ще се изпълняват след съгласуване и разрешение от страна на ВЪЗЛОЖИТЕЛЯ, за което се подписва отделен документ за възлагане на изпълнението със съдържание съгласно ал. 2 и 3 от предходния член.

**Член 13.** Ако в процеса на работа се наложи извършване на непредвидени в Стойностната сметка (**Приложение № 1** към настоящия договор) видове работи, същите могат да се изпълняват само след писмено съгласуване с ВЪЗЛОЖИТЕЛЯ.

**Член 14.** След завършване на работите по даден документ за възлагане на изпълнението, ИЗПЪЛНИТЕЛЯТ отправя писмена покана до ВЪЗЛОЖИТЕЛЯ за съставяне на двустранен протокол за приемане.

**Член 15.** За приемането на работата по всеки документ за възлагане на изпълнението, ВЪЗЛОЖИТЕЛЯТ назначава в петдневен срок от получаване на поканата приемателна комисия.

**Член 16. (1)** За приемане на работите се съставя **Протокол за приемане**, който се подписва от назначената приемателна комисия и ИЗПЪЛНИТЕЛЯ. В протокола за приемане се посочват: договорът, документът за възлагане на изпълнението, с който е възложена работата; срокът, за който работата е извършена, и дали е спазен определеният първоначално срок, посочен в документа за възлагане на изпълнението; работата, която е изпълнена, и дали тя съответства по количество и качество на възложената; почистени ли са работните площадки и извозени ли са отпадъците; спазването на задълженията, посочени в чл. 28 от този договор и изпълнението на техническите изисквания на ВЪЗЛОЖИТЕЛЯ, посочени в **Приложение № 3** към настоящия договор; изпълнението на работи извън възложените с документа за възлагане на изпълнението; наложени глоби и други щети за ВЪЗЛОЖИТЕЛЯ; констатирана неизвършена работа, спрямо възложената с документа за възлагане на изпълнението и срокът за извършването ѝ.

(2) Към протокола за приемане по предходната алинея се прилагат протоколи за демонтираните материали и съоръжения, върнати в склада на ВЪЗЛОЖИТЕЛЯ, ако има такива.

(3) При подписване на протокола за приемане по ал. 1 със забележки ИЗПЪЛНИТЕЛЯТ е длъжен да ги отстрани в определените в протокола срокове.

**Член 17.** Подписването на протокола за приемане по чл. 16 от ВЪЗЛОЖИТЕЛЯ без забележки е основание за извършване на плащане по договора по реда на чл. 7 и чл. 8.

## V. ПРАВА И ЗАДЪЛЖЕНИЯ НА СТРАНИТЕ

**Член 18. (1)** ВЪЗЛОЖИТЕЛЯТ има право на достъп до обектите за установяване на количеството и качеството на всички видове работи, употребяваните материали и др., както и да осъществява контрол през всички етапи на изпълнение, да извършва проверки и да изисква пълна информация относно хода на изпълнение на работата, предмет на договора.

(2) ВЪЗЛОЖИТЕЛЯТ си запазва правото да извърши изпитвания за съответствие на стандартите, в обем по негова преценка, на доставените за изпълнение на поръчката материали и елементи.

**Член 19.** ВЪЗЛОЖИТЕЛЯТ има право да приема междинните етапи и цялостното завършване на обекта, а при констатиране на некачествено извършване на работите да отложи или да откаже приемането им.

**Член 20.** ВЪЗЛОЖИТЕЛЯТ има право да определя срокове за отстраняване на констатирани при изпълнението на работите отклонения от техническите изисквания, представляващи **Приложение № 3** към настоящия договор, технически/работен проект и съответните нормативни разпоредби по конкретен документ за възлагане на изпълнението.

**Член 21.** ВЪЗЛОЖИТЕЛЯТ има право да спира извършването на отделни видове работи, когато установи влягането на некачествени материали, некачествено изпълнение или отклонение от техническите изисквания на ВЪЗЛОЖИТЕЛЯ и нормативните документи (в това число проекти, скици, ако има такива).

**Член 22. (1)** ВЪЗЛОЖИТЕЛЯТ има право да претендира за заплащане на обезщетение за нанесени вреди и пропуснати ползи в резултат на виновно действие или бездействие на ИЗПЪЛНИТЕЛЯ при изпълнение на задълженията по този Договор, надвишаващи размера на неустойката.

(2) ВЪЗЛОЖИТЕЛЯТ има право да усвои неустойките по този договор от гаранцията за изпълнение или от последващо дължимо плащане по предмета на договора.

**Член 23. (1)** ВЪЗЛОЖИТЕЛЯТ се задължава, в срок от **10 (десет) дни** след подписване на договора, писмено да уведоми ИЗПЪЛНИТЕЛЯ за длъжностното/ите лице/а, което/които ще осъществяват контакти с ИЗПЪЛНИТЕЛЯ по време на изпълнение на договора и/или ще осъществяват инвеститорски контрол.

(2) ВЪЗЛОЖИТЕЛЯТ предава на ИЗПЪЛНИТЕЛЯ наличната при ВЪЗЛОЖИТЕЛЯ информация (отнасяща се към изпълнение на възложените работи) за всеки един конкретно възложен обект ведно с документа за възлагане на изпълнението.

**Член 24.** ВЪЗЛОЖИТЕЛЯТ е длъжен да допуска ИЗПЪЛНИТЕЛЯ до работа при спазване на изискванията на Закона за здравословни и безопасни условия на труд /ЗЗБУТ/ и подзаконовите нормативни актове към него, Закона за енергетиката /ЗЕ/, Правилника за безопасност и здраве при работа в електрически уредби на електрически и топлофикационни централи и по електрически мрежи /ПБЗРЕУЕТЦЕМ/, Закона за устройство на територията /ЗУТ/ и подзаконовите нормативни актове към него, както и всички останали закони и подзаконовите нормативни актове, имащи отношение към изпълнението на договора.

**Член 25.** ВЪЗЛОЖИТЕЛЯТ предоставя на ИЗПЪЛНИТЕЛЯ за изпълнение на възложените работи по предмета на договора материалите и/или съоръженията, посочени като доставка от ВЪЗЛОЖИТЕЛЯ, което се удостоверява със съставянето и подписването на двустранно подписан приемо-предавателен протокол в своя складова база, както е посочено в **Приложение № 3** към настоящия договор. Транспортирането на материалите от склада на ВЪЗЛОЖИТЕЛЯ до обекта е за сметка на ИЗПЪЛНИТЕЛЯ.

**Член 26. (1)** ИЗПЪЛНИТЕЛЯТ е длъжен да осигури всички останали материали, необходими за изпълнение на видовете работи по предмета на договора, с изключение на тези, посочени като доставка на ВЪЗЛОЖИТЕЛЯ.

(2) Транспортните разходи и разходите за товаро-разтоварни работи за доставката на материали и/или съоръжения до обекта са за сметка на ИЗПЪЛНИТЕЛЯ и са включени в единичните цени на

видовете работи от Стойностната сметка – Приложение № 1 към договора и няма да се заплащат допълнително и отделно от уговорените единични цени в Приложение № 1 или съобразно чл. 7, ал. 3 по-горе.

(3) При всяка доставка на материали от страна на ИЗПЪЛНИТЕЛЯ, той е длъжен да представя на ВЪЗЛОЖИТЕЛЯ следните документи:

- Заводски партиден сертификат;
- Протокол от приемни изпитвания;
- Декларация съгласно Наредба № РД-02-20-1 от 5 февруари 2015 г. за условията и реда за влагане на строителни продукти в строежите на Република България (обн. ДВ. бр. 14/2015 г.).

**Член 27.** ИЗПЪЛНИТЕЛЯТ има право да получава цената за действително извършените от него работи при предвидените в договора срокове и условия, при положение, че е изпълнил всички свои задължения, произтичащи от настоящия договор по всеки документ за възлагане на изпълнението.

**Член 28.** ИЗПЪЛНИТЕЛЯТ се задължава при изпълнение на предмета на настоящия договор да спазва стриктно техническите изисквания на ВЪЗЛОЖИТЕЛЯ - Приложение № 3 към настоящия договор, разпоредбите на Закон за енергетиката (ЗЕ), Наредба № 3 от 9 Юни 2004 г. за устройство на електрическите уредби и електропроводните линии, Наредба № 9 от 9 юни 2004 г. за техническа експлоатация на електрически централи и мрежи, (Обн. ДВ, бр. 72 от 2004 г.), Закона за устройство на територията /ЗУТ/ и подзаконовите нормативни актове към него, Закона за здравословни и безопасни условия на труд /ЗЗБУТ/ и подзаконовите нормативни актове към него, Наредбата за управление на строителните отпадъци и за влагане на рециклирани строителни материали, както и всички останали закони и подзаконови нормативни актове, имащи отношение към изпълнението на договора.

**Член 29. (1)** ИЗПЪЛНИТЕЛЯТ е длъжен да поддържа валидна застраховка за професионална отговорност за вреди, причинени на ВЪЗЛОЖИТЕЛЯ или други участници в строителството и/или на трети лица, вследствие на неправомерни действия или бездействия при или по повод изпълнение на задълженията им, съгласно чл. 171 от ЗУТ като строител с минимална застрахователна сума за строежи втора категория съгласно чл. 137, ал. 1, т. 2 от ЗУТ - 400 000 лева през целия срок на договора. В случай че ВЪЗЛОЖИТЕЛЯТ констатира неизпълнение на задължението за сключване и поддържане на застраховката, той може да спре всички плащания, които дължи на ИЗПЪЛНИТЕЛЯ.

**(2)** ИЗПЪЛНИТЕЛЯТ е длъжен да поддържа през целия срок на действие на договора регистрацията си в централен професионален регистър на строителя към Камарата на строителите в България за: трета група, строежи от енергийната инфраструктура съгласно чл. 5, ал. 1, т. 3 от Правилника за реда за вписване и водене на Централния професионален регистър на строителя (ПРВВЦПРС), строежи трета категория, съгласно чл. 5, ал. 4 от ПРВВЦПРС.

**Член 30.** В случай че при изпълнение предмета на настоящия договор ИЗПЪЛНИТЕЛЯТ е извършил действия, в резултат на които са нанесени щети на ВЪЗЛОЖИТЕЛЯ или на трети лица, то щетите са за сметка на ИЗПЪЛНИТЕЛЯ.

**Член 31. (1)** ИЗПЪЛНИТЕЛЯТ се задължава да предаде в съответната складова база на ВЪЗЛОЖИТЕЛЯ, срещу приемо-предавателен протокол, **демантираните** съоръжения и/или материали, които са собственост на ВЪЗЛОЖИТЕЛЯ, в срок до **14 дни** от датата на писменото приемане от страна на ВЪЗЛОЖИТЕЛЯ на извършените работи, при които те са били демантирани. Транспортните разходи и разходите за товаро-разтоварни работи от обекта до съответната складова база на ВЪЗЛОЖИТЕЛЯ, посочена в **Приложение № 3** към настоящия договор, където се връщат демантираните съоръжения и/или материали по този член, са за сметка на ИЗПЪЛНИТЕЛЯ.

**(2)** ИЗПЪЛНИТЕЛЯТ се задължава в срок до **14 дни** след датата на писменото приемане от страна на ВЪЗЛОЖИТЕЛЯ на завършването на обекта, да върне остатъка от **невложените** материали и/или съоръжения, доставени от ВЪЗЛОЖИТЕЛЯ, в същия склад на ВЪЗЛОЖИТЕЛЯ, от който ги е получил срещу складова разписка. Транспортните разходи до мястото на връщане на невложените материали и/или съоръжения по този член са за сметка на ИЗПЪЛНИТЕЛЯ.

**(3)** ИЗПЪЛНИТЕЛЯТ се задължава да върне на ВЪЗЛОЖИТЕЛЯ **кабелните барабани**, получени при условията на чл. 25 по-горе, в срок до **14 дни** от датата на писменото приемане от страна на ВЪЗЛОЖИТЕЛЯ на извършените работи, при изпълнението на които са били вложени кабелите/проводниците, доставени от ВЪЗЛОЖИТЕЛЯ на кабелни барабани. Кабелните барабани се връщат в склада на ВЪЗЛОЖИТЕЛЯ, от който са приети. Връщането на кабелните барабани се

удостоверява със съставянето и подписването на предавателно-приемателен протокол от страните. Транспортните разходи до мястото на връщане на кабелните барабани по този член са за сметка на ИЗПЪЛНИТЕЛЯ.

(4) За целите на надлежното изпълнение на задълженията си по предходната алинея, ИЗПЪЛНИТЕЛЯТ е длъжен да уведоми писмено ВЪЗЛОЖИТЕЛЯ за готовността си да върне кабелните барабани, не по-късно от **5 работни дни**, след датата на подписване на документа за приемане на извършените работи по чл. 16.

**Член 32.** ИЗПЪЛНИТЕЛЯТ се задължава след завършване на работите да почисти работните площадки и да извози отпадъците. Извозването и депонирането следва да е на места, допустими от българското законодателство. При извозване и изхвърляне на места, които не са разрешени според българското законодателство, отговорността се носи изцяло от ИЗПЪЛНИТЕЛЯ.

**Член 33. (1)** Съгласно чл. 18 от Закона за здравословни и безопасни условия на труд (ЗЗБУТ) ИЗПЪЛНИТЕЛЯТ е длъжен да спазва клаузите за координиране на мерките за безопасност на труда, посочени в чл. 98 на настоящия договор, както и да обезпечи и осигури спазването им от своите служители, подизпълнители или др. лица, които ще бъдат ангажирани с изпълнение на дейности по предмета на поръчката. ИЗПЪЛНИТЕЛЯТ носи пълна отговорност за спазване на изискванията за безопасност на труда и пожарната безопасност при изпълнение на поетите с настоящия договор работи, включително когато тяхното изпълнение е задължение за неговите работници или служители, натоварени с изпълнението, или подизпълнители.

(2) ИЗПЪЛНИТЕЛЯТ е длъжен да спазва Етичните правила, представляващи **Приложение № 4** към настоящия договор, като се задължава да ги сведе до знанието на своите служители и/или подизпълнители и да осигури/следи за изпълнението им.

**Член 34.** При възникване на специфични ситуации и условия, при които се налага да се използват специални и различни практики на изпълнение, както и всяко отклонение, което ИЗПЪЛНИТЕЛЯТ предлага, трябва да бъде представено писмено на ВЪЗЛОЖИТЕЛЯ за одобрение, преди да се пристъпи към изпълнение.

**Член 35.** ИЗПЪЛНИТЕЛЯТ носи отговорност съгласно раздел VIII за всички работи, които не са извършени в съответствие с документите, посочени в член 28 и съгласно техническите изисквания - **Приложение № 3** към този Договор, като всичко извършено е за негова сметка.

**Член 36.** ИЗПЪЛНИТЕЛЯТ е длъжен да изпълни възложените му с настоящия договор работи съгласно техническите изисквания - **Приложение № 3** към този Договор, предоставени проекти, схеми и чертежи (в случай че са предоставени) и съгласно предложението за изпълнение - **Приложение № 2** към този Договор.

**Член 37.** ИЗПЪЛНИТЕЛЯТ се задължава да осигури квалифициран персонал за изпълнение на работите, предмет на договора, и съответната техника и оборудване, като за срока на договора се задължава да разполага с минимум 8 /осем/ лица, от които: минимум 2 (две) лица ръководен състав, притежаващи средно или висше електротехническо образование с минимум IV-та квалификационна група по безопасност при работа съгласно Правилник за безопасност и здраве при работа в електрически уредби на електрически и топлофикационни централи и по електрически мрежи (ПБЗРЕУЕТЦЕМ) и минимум 6 (шест) лица изпълнителски персонал с III-та или по висока квалификационна група по безопасност при работа съгласно ПБЗРЕУЕТЦЕМ, както и поне по един 1 бр. авто-багер, 1 бр. авто-кран и 1 бр. авто-вишка.

**Член 38.** ИЗПЪЛНИТЕЛЯТ е длъжен при констатиране на разлики в количеството и видовете на възложените и изпълнени работи да покани незабавно писмено ВЪЗЛОЖИТЕЛЯ за съставяне на протокол.

**Член 39.** ИЗПЪЛНИТЕЛЯТ е длъжен да покани писмено ВЪЗЛОЖИТЕЛЯ за съставяне на двустранен протокол за приемане на завършени работи, които подлежат на закриване и чието качество и количество не могат да бъдат установени по-късно.

**Член 40.** ИЗПЪЛНИТЕЛЯТ е длъжен да отстранява незабавно за своя сметка всички недостатъци, отразени в протокола за приемане, както и недостатъците, появили се в гаранционните срокове, съгласно член 48.

**Член 41.** ИЗПЪЛНИТЕЛЯТ е длъжен да не допуска замърсяване на прилежащите улици, земи и околната среда с отпадъци, като при констатирани нарушения заплаща за своя сметка наложените санкции и глоби.

**Член 42.** ИЗПЪЛНИТЕЛЯТ е длъжен да уведомява писмено ВЪЗЛОЖИТЕЛЯ за възникване на работи, които не са посочени в конкретния документ за възлагане на изпълнението, и да пристъпва към изпълнението им само след съгласуването и възлагането им от ВЪЗЛОЖИТЕЛЯ, което е предмет на отделен документ за възлагане на изпълнението. Всички работи, извършени от ИЗПЪЛНИТЕЛЯ, които не са посочени в даден документ за възлагане на изпълнението, са за негова сметка и не подлежат на заплащане от страна от ВЪЗЛОЖИТЕЛЯ.

**Член 43. (1)** ИЗПЪЛНИТЕЛЯТ е длъжен да предава обектите по всеки един от документите за възлагане на изпълнението в определения срок, годни за експлоатация.

**(2)** След окончателното завършване на обекта по съответния документ за възлагане на изпълнението ИЗПЪЛНИТЕЛЯТ предоставя на лицето, упражняващо инвеститорски контрол, протокол за установяване завършването и за заплащане на видовете работи за обекта на хартиен и електронен носител. Протоколът да е оформен по позиции съгласно приложената Стойностна сметка (Приложение № 1 към договора).

**Член 44.** ИЗПЪЛНИТЕЛЯТ е длъжен да предоставя на ВЪЗЛОЖИТЕЛЯ възможност за достъп до обекта и контрол през цялото време на извършване на работите, предмет на настоящия договор.

**Член 45.** За извършване на работите по договора ИЗПЪЛНИТЕЛЯТ няма да използва подизпълнител/и.

**Член 46. (1)** Предвид задълженията на ВЪЗЛОЖИТЕЛЯ, в качеството му на лицензиант за дейността „разпределение на електрическа енергия“ за територията посочена в лицензията, ИЗПЪЛНИТЕЛЯТ се задължава да третира конфиденциалната информация, предоставена му от ВЪЗЛОЖИТЕЛЯ с оглед изпълнение предмета на договора, като поверена търговска тайна с най-строга конфиденциалност, да не съобщава тази информация на трети страни, доколкото друго не е предвидено от императивни норми на закона и да вземе всички необходими предпазни мерки, за да не могат неупълномощени лица да узнаят за нея.

**(2)** Независимо от упоменатото в ал. 1, Конфиденциална информация може да бъде споделена с трети страни, при условие че споделянето е необходимо с оглед изпълнение на задълженията по договора, като ИЗПЪЛНИТЕЛЯТ поема ангажимент да обвърже тези трети страни със задълженията относно конфиденциалността на информацията, произтичащи от настоящия договор.

**Член 47.** ИЗПЪЛНИТЕЛЯТ и неговите подизпълнители /ако при изпълнението на договора ИЗПЪЛНИТЕЛЯТ използва подизпълнители/, са длъжни да спазват всички приложими правила и изисквания, свързани с опазване на околната среда, социалното и трудовото право, приложими колективни споразумения и/или разпоредби на международното екологично, социално и трудово право съгласно приложение № 10 от ЗОП.

## VI. ГАРАНЦИИ

**Член 48.** Гаранционният срок на изпълнените строително-монтажни работи по предмета на договора е **8 (осем) години**. Гаранционният срок започва да тече след приемане на обекта от ВЪЗЛОЖИТЕЛЯ по реда на чл. 16, ако съгласно конкретното изискване на действащото законодателство не се изисква издаване на разрешение за ползване или удостоверение за въвеждане на обекта в експлоатация.

**Член 49.** Ако в гаранционните срокове се появят недостатъци, ВЪЗЛОЖИТЕЛЯТ уведомява писмено ИЗПЪЛНИТЕЛЯ, който е длъжен да ги отстрани за своя сметка във възможно най-кратък срок, не по-дълъг от **10 (десет) дни**.

**Член 50.** Рекламации за явни недостатъци на работата и/или на доставените от ИЗПЪЛНИТЕЛЯ материали могат да бъдат направени от ВЪЗЛОЖИТЕЛЯ в момента на приемането им, а за скрити недостатъци - при откриването им, но не по-късно от **1 (една) година** след изтичане на срока на договора. При откриване на недостатъци се подписва констативен протокол от двете страни.

**Член 51. (1)** В рамките на гаранционния срок ИЗПЪЛНИТЕЛЯТ е длъжен да отстранява констатираните с протокол недостатъци за своя сметка или заменя негодните, доставени и/или изработени от него материали и изделия с нови.

**(2)** Всички материали, доставка на ИЗПЪЛНИТЕЛЯ, трябва да са придружени със сертификати или декларация за съответствие.



**Член 52.** При поява на недостатъци, отстраняването им трябва да започне не по-късно от **24 часа** след уведомяване на ИЗПЪЛНИТЕЛЯ.

**Член 53.** Гаранционният срок по член 48 се удължава с времето от уведомяването на ИЗПЪЛНИТЕЛЯ до отстраняването на дефекта.

**Член 54. (1)** При сключване на договора ИЗПЪЛНИТЕЛЯТ представя гаранция за изпълнение на договора под формата на парична сума, безусловна и неотменима банкова гаранция или застраховка, която обезпечава изпълнението чрез покритие на отговорността на ИЗПЪЛНИТЕЛЯ, в размер на **9 523.00 (девет хиляди петстотин двадесет и три) лева**, представляваща **2 %** от стойността по чл. 6, ал. 1, т. 1. Предоставената гаранция, независимо от избраната от ИЗПЪЛНИТЕЛЯ форма, следва да е валидна минимум **39 (тридесет и девет) месеца**, считано от датата на влизане в сила на настоящия договор.

**(2)** Сумата по предходната алинея се внася по сметката на ВЪЗЛОЖИТЕЛЯ, а банковата гаранция или застраховката се предава в оригинал от ИЗПЪЛНИТЕЛЯ на ВЪЗЛОЖИТЕЛЯ преди сключване на настоящия договор.

**(3)** В случай че ИЗПЪЛНИТЕЛЯТ е представил гаранцията за изпълнение под формата на банкова гаранция или застраховка, банковите разходи и разходите за застраховката по откриването и поддържането на гаранцията, за определения от ВЪЗЛОЖИТЕЛЯ срок на нейната валидност до настъпване на уговорените условия за освобождаването и връщането ѝ на ИЗПЪЛНИТЕЛЯ, са за сметка на ИЗПЪЛНИТЕЛЯ.

**Член 55. (1)** Гаранцията за изпълнение на договора е платима на ВЪЗЛОЖИТЕЛЯ като компенсация за щети, или дължими неустойки или други обезщетения, произтичащи от неизпълнение на задълженията на ИЗПЪЛНИТЕЛЯ по договора.

**(2)** ВЪЗЛОЖИТЕЛЯТ ще удържа от гаранцията за изпълнение всякакви неустойки или обезщетения, дължими му от страна на ИЗПЪЛНИТЕЛЯ по предмета на договора, както и всякакви платени от ВЪЗЛОЖИТЕЛЯ глоби и санкции, наложени на ВЪЗЛОЖИТЕЛЯ от общински или държавни органи или трети лица вследствие на виновно поведение на ИЗПЪЛНИТЕЛЯ или нарушения на правила и нормативи от страна на ИЗПЪЛНИТЕЛЯ.

**(3)** Удържането на суми от гаранцията за изпълнение ще става въз основа на писмено уведомление на ВЪЗЛОЖИТЕЛЯ до ИЗПЪЛНИТЕЛЯ, като ИЗПЪЛНИТЕЛЯТ е длъжен да допълни размера на гаранцията за изпълнение до посочения в настоящия договор размер, в срок до **14 (четирнадесет) календарни дни** от получаване на уведомлението на ВЪЗЛОЖИТЕЛЯ. В противен случай ВЪЗЛОЖИТЕЛЯТ има право да прекрати договора.

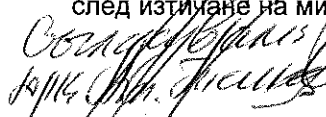

**(4)** В случай че гаранцията за изпълнение не е достатъчна за покриване на вреди, причинени от ИЗПЪЛНИТЕЛЯ по време на изпълнение на договора, ВЪЗЛОЖИТЕЛЯТ има право да потърси правата си по реда на общия гражданскоправен ред пред компетентния български съд.

**Член 56. (1)** ВЪЗЛОЖИТЕЛЯТ освобождава гаранцията на ИЗПЪЛНИТЕЛЯ на части, след постъпило писмено искане от страна на ИЗПЪЛНИТЕЛЯ, в **60-дневен срок** от настъпване на съответното обстоятелство за освобождаването, както следва:

**а)** След изтичане на всеки **1-годишен период** от влизане в сила на договора ВЪЗЛОЖИТЕЛЯТ освобождава процент от стойността на гаранцията за изпълнение, посочена в чл. 54, в размер съответстващ на процента на изпълнение на договора за съответния едногодишния период, при условие че до изтичането на този срок ВЪЗЛОЖИТЕЛЯТ не е отправял писмени претенции към ИЗПЪЛНИТЕЛЯ за забавено или некачествено изпълнение или ако такива са били предявени те са отстранени от ИЗПЪЛНИТЕЛЯ, или ако ВЪЗЛОЖИТЕЛЯТ се е удовлетворил от гаранцията за тях, гаранцията е била възстановена до пълния размер, като, ако гаранцията не е била възстановена до уговорения размер, подлежащия на връщане процент от гаранцията се прихваща от сумата, с която гаранцията е трябвало да бъде попълнена от ИЗПЪЛНИТЕЛЯ до размера на по-малката от тях.

**б)** Остатъкът от стойността на гаранцията за изпълнение се освобождава след прекратяването на договора, поради изтичане на неговия срок или прекратяването му на друго основание, при условие, че ИЗПЪЛНИТЕЛЯТ е изпълнил всички възложени работи и свои задължения по договора, отстранил е всички дефекти, появили се през времетраенето на договора, освен ако гаранцията за изпълнение частично или изцяло не е усвоена от ВЪЗЛОЖИТЕЛЯ за покриване на неустойки и/или обезщетения.

**(2)** Всички гаранции, които са предоставени в полза на ВЪЗЛОЖИТЕЛЯ се освобождават в срок до **60 (шестдесет) дни**, след постъпване на писмено искане от страна на ИЗПЪЛНИТЕЛЯ, което се подава след изтичане на минимално определения срок на съответната гаранция за изпълнение, определен в

  
  
PPC 17-023-4. ДЗЗД „ЕЛМАКС И КО“  
17.07.2016

  
9/32

предходната алинея на този член. Искания за връщане на гаранция за изпълнение преди изтичане на тези срокове няма да се уважават от страна на ВЪЗЛОЖИТЕЛЯ. Ако ИЗПЪЛНИТЕЛЯТ не поиска връщането на съответната гаранция за изпълнение, при настъпване на условията за това, ВЪЗЛОЖИТЕЛЯТ е длъжен да върне всички гаранции, предоставени в негова полза по силата на този договор, в срок до **60 (шестдесет) дни** след прекратяване на действието на договора, независимо от основанията за това и до размера на разликата, след удовлетворяване на всички имуществени претенции произтичащи от неустойки, обезщетения, забава или неизпълнение на ИЗПЪЛНИТЕЛЯ, ако такива са налице.

(3) В случай че гаранцията за изпълнение е представена под формата на банкова гаранция или застраховка, към писменото искане по ал. 1 по-горе ИЗПЪЛНИТЕЛЯТ е необходимо да представи нова банкова гаранция (за съответната стойност след освобождаването на съответната част съгласно ал. 1 по-горе), нова застраховка или доказателство за внесена съответната остатъчна сума от гаранцията за изпълнение по сметка на ВЪЗЛОЖИТЕЛЯ.

(4) ВЪЗЛОЖИТЕЛЯТ не носи отговорност за невърната/неосвободена гаранция за изпълнение, ако в **60-дневния срок** по ал. 2 надлежно е уведомил ИЗПЪЛНИТЕЛЯ, че представената от него по реда на предходната ал. 3 редуцирана гаранция за изпълнение не е достатъчна като размер на покритието на отговорността на ИЗПЪЛНИТЕЛЯ и му укаже съответната остатъчна сума, която следва да бъде покрита от гаранцията след освобождаването на съответната част съгласно ал. 1 по-горе.

**Член 57.** ВЪЗЛОЖИТЕЛЯТ не дължи лихва в периода, през който паричната сума, внесена като гаранция за изпълнение законно е престояла у него. Разходите по откриването и поддържането на гаранцията, независимо от нейната форма, са за сметка на ИЗПЪЛНИТЕЛЯ.

**Член 58.** При прекратяване или разваляне на договора по вина на ИЗПЪЛНИТЕЛЯ, ВЪЗЛОЖИТЕЛЯТ усвоява в своя полза гаранцията за изпълнение, като има право да претендира дължимите от ИЗПЪЛНИТЕЛЯ санкции, обезщетения и неустойки по съдебен ред, ако гаранцията не е достатъчна да ги покрие в пълен размер.

## VII. НЕПРЕОДОЛИМА СИЛА

**Член 59 (1).** В случай че някоя от страните не изпълни задълженията си по този договор, поради непредвидено или непредотвратимо събитие от извънреден характер по смисъла на чл. 306 от Търговския закон /ТЗ/, възникнало след сключването на договора, тя ще бъде длъжна в **3-дневен срок** писмено да уведоми другата страна за това. Ако страната, която се позовава на непреодолимата сила, не уведоми другата страна в уговорения по-горе срок, то първата не се освобождава от своята договорна отговорност.

(2) От времетраенето на срока за изпълнение по даден документ за възлагане на изпълнението се изключват периодите, когато съществува обективна невъзможност за изпълнение на предвидените работи. Всички регистрирани спирания на работата не по вина на ИЗПЪЛНИТЕЛЯ, удължават времетраенето на изпълнението по документ за възлагане на изпълнението с дните на прекъсване на работата. Всички прекъсвания се установяват с констативен протокол, подписан от страните по настоящия договор.

**Член 60 (1).** Докато трае непреодолимата сила, изпълнението на задълженията и на свързаните с тях насрещни задължения се спира и срокът по даден документ за възлагане на изпълнението се удължава с период, равен на периода на действие на непреодолимата сила.

(2) Когато непреодолимата сила продължи повече от **30 (тридесет) дни**, всяка от страните може да поиска договора да бъде прекратен по реда на чл. 79 по-долу.

## VIII. НЕИЗПЪЛНЕНИЕ – ОТГОВОРНОСТИ И НЕУСТОЙКИ

**Член 61.** При отказ да подпише документ за възлагане на изпълнението, изготвен от ВЪЗЛОЖИТЕЛЯ, ИЗПЪЛНИТЕЛЯТ дължи неустойка в размер на **25%** от стойността на договора по чл. 6, ал. 1, т. 1. ИЗПЪЛНИТЕЛЯТ дължи неустойка в същия размер и в случай че не започне да извършва работа по подписан документ за възлагане на изпълнението в срок от **2 (два) работни дни** от датата на подписването му, при условие, че е получил материалите и/или съоръженията, задължение за доставка на ВЪЗЛОЖИТЕЛЯ. За отказ от подписване на документ за възлагане на изпълнението се счита и неспазването на срока, посочен в чл. 11, ал. 4, изречение второ.

**Член 62. (1)** При забава в изпълнението на работите по документ за възлагане на изпълнението, ИЗПЪЛНИТЕЛЯТ дължи неустойка в размер на **1%** от стойността на договора по чл. 6, ал. 1, т. 1 за всеки ден забава, до окончателното изпълнение на възложените работи.

**(2)** При забава за връщане на демонтираните материали и/или съоръжения по чл. 31, ал. 1 от договора, и/или на невложените/неупотребени материали и/или съоръжения, собственост на ВЪЗЛОЖИТЕЛЯ, по чл. 31, ал. 2 от договора, ИЗПЪЛНИТЕЛЯТ дължи неустойка в размер на **0,25 %** от стойността на договора по чл. 6, ал. 1, т. 1, за всеки ден забава, до окончателното им връщане в пълен размер. Неустойката по настоящата алинея се дължи в случай че забавата е до **14 дни**. След изтичане на този срок на забава се приема, че е налице неизпълнение и се прилага чл. 68, ал. 1, съответно ал. 2 от договора, като се дължи едновременно както изтеклата неустойка за забава, така и неустойката за неизпълнение.

**(3)** При забава за връщане на кабелните барабани по чл. 31, ал. 3 от договора в складовете на ВЪЗЛОЖИТЕЛЯ, посочени в съответния документ за възлагане на изпълнението, ИЗПЪЛНИТЕЛЯТ дължи неустойка в размер на **0,25 %** от съответната неустойка, посочена в чл. 68, ал. 3 по-долу в договора, в зависимост от вида на съответния кабелен барабан, чието връщане е забавено, за всеки ден закъснение до окончателното им връщане. Неустойката се определя съобразно настоящата алинея за всеки кабелен барабан, чието връщане е забавено, по-отделно. Неустойката по настоящата алинея се дължи в случай, че забавата е до **14 дни**. След изтичане на този срок на забава се приема, че е налице неизпълнение и се прилага чл. 68, ал. 3 от договора, като се дължи едновременно както изтеклата неустойка за забава, така и неустойката за неизпълнение.

**Член 63.** В случай че при съставянето на протокол за приемането на работите по даден документ за възлагане на изпълнението, се установи че работите са изпълнени частично/некачествено, ИЗПЪЛНИТЕЛЯТ дължи извършване на констатираната за неизвършена/некачествена работа за своя сметка без заплащане от ВЪЗЛОЖИТЕЛЯ, в срок посочен в протокола за приемане и неустойка в размер на стойността на неизвършената част от работата.

**Член 64. (1)** В случай че ИЗПЪЛНИТЕЛЯТ не изпълни задължението си по чл. 5, ал. 4 от настоящия договор и/или забави изпълнението на констатираната за неизвършена работа по предходния член спрямо сроковете, посочени в протокола за приемане, дължи неустойка в размер на **2%** от стойността на договора по чл. 6, ал. 1, т. 1 за всеки ден забава, до окончателното изпълнение на възложените работи.

**(2)** В случай че ИЗПЪЛНИТЕЛЯТ не изпълни задължението си по чл. 39 от настоящия договор, то той дължи неустойка в размер на **5%** от стойността на договора по чл. 6, ал. 1, т. 1 и повторното извършване на работите по него.

**(3)** В случай че ИЗПЪЛНИТЕЛЯТ не изпълнява задълженията си по чл. 29 от настоящия договор за период по-голям от **30 дни** от датата на установяването им, което се документира с констативен протокол, то той дължи неустойка в размер на **10%** от стойността на договора по чл. 6, ал. 1, т. 1.

**(4)** В случай че ИЗПЪЛНИТЕЛЯТ не изпълни някое от задълженията си по чл. 37 от настоящия договор, то той дължи неустойка на ВЪЗЛОЖИТЕЛЯ в размер на **2 000.00** лева за всяко констатирано неизпълнение по-отделно.

**Член 65.** В случай че в резултат на извършената от ИЗПЪЛНИТЕЛЯ работа и/или при и по повод извършването ѝ, бъдат наложени глоби и/или имуществени санкции на ВЪЗЛОЖИТЕЛЯ, ИЗПЪЛНИТЕЛЯТ дължи заплащането им в пълен размер и неустойка в размер на **10%** от наложените глоби и/или имуществени санкции.

**Член 66.** ИЗПЪЛНИТЕЛЯТ отговаря пред ВЪЗЛОЖИТЕЛЯ за изпълнение в съответствие с уговореното в този договор и приложенията към него, както и за всички щети, претърпени от ВЪЗЛОЖИТЕЛЯ в резултат на работата, която не е извършена в съответствие с изискванията на настоящия Договор.

**Член 67.** При нанасяне щети на ВЪЗЛОЖИТЕЛЯ или на трети лица по вина на ИЗПЪЛНИТЕЛЯ, то ИЗПЪЛНИТЕЛЯТ е длъжен да заплати стойността им и неустойка в размер на **25%** върху стойността на тези щети.

**Член 68 (1)** При неизпълнение на задължението си за предаване в складовете на ВЪЗЛОЖИТЕЛЯ на демонтираните материали и/или съоръжения, които са собственост на ВЪЗЛОЖИТЕЛЯ, в съответствие с чл. 31, ал. 1 по-горе в договора, ИЗПЪЛНИТЕЛЯТ дължи неустойка в **троен размер на стойността им**.

(2) При неизпълнение на задължението си за предаване в складовете на ВЪЗЛОЖИТЕЛЯ на неизползваните/невложените материали и/или съоръжения, които са му били предоставени с приемо-предавателен протокол от ВЪЗЛОЖИТЕЛЯ, в съответствие с чл. 31, ал. 2 по-горе в договора, ИЗПЪЛНИТЕЛЯТ дължи неустойка в **троен размер**, изчислена по фактурна стойност на неизползваните/невложените и невърнати на ВЪЗЛОЖИТЕЛЯ материали и/или съоръжения.

(3) При неизпълнение на задължението си за предаване в складовете на ВЪЗЛОЖИТЕЛЯ на празните/свободни **кабелни барабани**, в съответствие с чл. 31, ал. 3 по-горе в договора, ИЗПЪЛНИТЕЛЯТ дължи неустойка според вида на съответния кабелен барабан, както следва:

1. за кабелен барабан Р 3 дървен – 50.00 лева;
2. за кабелен барабан Р 4 дървен – 70.00 лева;
3. за кабелен барабан Р 5 дървен – 90.00 лева;
4. за кабелен барабан Р 6 дървен – 120.00 лева;
5. за кабелен барабан Р 7 дървен – 150.00 лева;
6. за кабелен барабан Р 8 дървен – 200.00 лева;
7. за кабелен барабан Р 9 дървен – 250.00 лева;
8. за кабелен барабан Р 10 дървен – 360.00 лева;
9. за кабелен барабан Р 11 дървен – 500.00 лева.

**Член 69.** При непочистване на работните площадки и неизвозване на отпадъците или при неизпълнение на което и да е задължение по чл. 99 по-долу, ИЗПЪЛНИТЕЛЯТ дължи неустойка в размер на **10%** от стойността на договора по чл. 6, ал. 1, т. 1.

**Член 70.** ИЗПЪЛНИТЕЛЯТ поема за своя сметка всички некачествено извършени работи, които не са извършени в съответствие с предложението за изпълнение - **Приложение № 2** към този договор, техническите изисквания на ВЪЗЛОЖИТЕЛЯ, посочени в **Приложение № 3** към този договор и/или законовите изисквания. В този случай ИЗПЪЛНИТЕЛЯТ дължи неустойка в размер на **10 %** от стойността по чл. 6, ал.1, т. 1 на договора, и е длъжен да ги извърши отново с необходимото качество.

**Член 71.** ИЗПЪЛНИТЕЛЯТ заплаща за своя сметка всички глоби и санкции, наложени на ВЪЗЛОЖИТЕЛЯ, в следствие на нанесени при извършване на работата повреди на водопроводите, каналите, електропроводните и телефонните съоръжения, когато същите са му били обозначени на чертежите или са му били посочени от ВЪЗЛОЖИТЕЛЯ или съгласувателните органи, като заплаща и стойността на възстановяването на повредите по разходооправдателни документи.

**Член 72.** При изпълнение на работи, които не са били включени в съответен документ за възлагане на изпълнението, ИЗПЪЛНИТЕЛЯТ поема стойността им за своя сметка и дължи неустойка в размер на **10%** от стойността на договора по чл. 6, ал. 1, т. 1.

**Член 73. (1)** ВЪЗЛОЖИТЕЛЯТ уведомява писмено ИЗПЪЛНИТЕЛЯ за стойността на начислената неустойка и определя срок от **10 работни дни**, в който съответната сума да бъде внесена по сметка на ВЪЗЛОЖИТЕЛЯ.

(2) В случай че ИЗПЪЛНИТЕЛЯТ, в определения от ВЪЗЛОЖИТЕЛЯ срок, не заплати съответната стойност на начислената неустойка, ВЪЗЛОЖИТЕЛЯТ има право да прихване стойността на неустойката от последващото дължимо плащане по предмета на договора и/или от гаранцията за изпълнение на договора.

(3) В случаите, когато посочените неустойки не покриват напълно щетите, претърпени от ВЪЗЛОЖИТЕЛЯ, от неизпълнението от страна на ИЗПЪЛНИТЕЛЯ на задълженията му по настоящия договор, ВЪЗЛОЖИТЕЛЯТ може да търси от ИЗПЪЛНИТЕЛЯ по съдебен ред разликата до пълния размер на претърпените вреди и щети.

**Член 74.** В случай че ИЗПЪЛНИТЕЛЯТ не е изпълнил задълженията си по чл. 46 от настоящия договор, то той дължи на ВЪЗЛОЖИТЕЛЯ неустойка в размер на **25%** от стойността по чл. 6, ал.1, т. 1 на договора.

**Член 75.** В случай че неустойката по чл. 74 не покрива напълно щетите претърпени от ВЪЗЛОЖИТЕЛЯ от неизпълнението от страна на ИЗПЪЛНИТЕЛЯ на задълженията му по чл. 46, то

*Стефан Стефанов*  
*Юрий Ю. Иванов*  
*17.07.017*

*[Signature]*  
12/32

ВЪЗЛОЖИТЕЛЯТ може да потърси правата си и да предяви претенции към ИЗПЪЛНИТЕЛЯ по съдебен ред.

**Член 76.** ИЗПЪЛНИТЕЛЯТ носи отговорност за предоставените му за монтиране материали и/или съоръжения от ВЪЗЛОЖИТЕЛЯ, както следва:

1. при неизпълнение на задължението за монтиране на материалите и/или съоръженията по дадения документ за възлагане на изпълнението, дължи връщането им, ведно с неустойка в размер на **10%** от стойността им;

2. при установяване на несъответствие и разлика между предоставените от ВЪЗЛОЖИТЕЛЯ по дадения документ за възлагане на изпълнението и монтирани от ИЗПЪЛНИТЕЛЯ материали и/или съоръжения, последният дължи поправяне на установеното в констативния протокол несъответствие или разлика за своя сметка и със свои сили в срок, посочен от ВЪЗЛОЖИТЕЛЯ, и неустойка в размера, посочен в точка 1 от този член;

3. при погиване на предоставените по документа за възлагане на изпълнението за монтаж материали и/или съоръжения, ИЗПЪЛНИТЕЛЯТ дължи на ВЪЗЛОЖИТЕЛЯ стойността им и неустойка в размер на **25 %** от нея. При частично погиване, ИЗПЪЛНИТЕЛЯТ дължи стойността им и неустойка в размер на **25%** от стойността на погиналата част, ако останалата непогинала част може да се използва самостоятелно. В случай че непогиналата част не може да се използва самостоятелно без погиналата част, ИЗПЪЛНИТЕЛЯТ дължи стойността на всички материали и/или съоръжения, и неустойка в размер на **25%** от цялата стойност на материалите и/или съоръженията, предоставени от ВЪЗЛОЖИТЕЛЯ;

4. при частично монтиране на материалите и/или съоръженията по документа за възлагане на изпълнението, ИЗПЪЛНИТЕЛЯТ дължи стойността на немонтираната част от тях и неустойка в размер на **10%** от стойността на немонтираната част.

**Член 77.** При забава на плащане ВЪЗЛОЖИТЕЛЯТ дължи обезщетение в размер на законната лихва за забава (равна на основния лихвен процент, обявен от БНБ (ОЛП), плюс **10 %**), начислена върху стойността на закъснялото плащане за периода на забавата, като стойността на обезщетението не може да бъде повече от **10%** от стойността на забавеното плащане.

## IX. ПРЕКРАТЯВАНЕ НА ДОГОВОРА

**Член 78. (1)** Настоящият договор се прекратява с изтичане на срока, за който е сключен, или при достигане на максималната стойност по чл. 6, ал. 1, или по взаимно писмено съгласие на страните.

(2) Всяка една от страните може да развали договора на общо основание съгласно чл. 87 от Закона за задълженията и договорите.

**Член 79.** Всяка от страните може да прекрати договора с едностранно **30-дневно** писмено предизвестие, отправено до насрещната страна при възникване на пречки от обективен характер, включително и поради наличието на непреодолима сила по смисъла на Търговския закон /ТЗ/, продължила повече от **30 (тридесет) дни**, които правят невъзможно изпълнението на договора.

**Член 80.** ВЪЗЛОЖИТЕЛЯТ може да прекрати едностранно договора с **10-дневно** писмено предизвестие, отправено до ИЗПЪЛНИТЕЛЯ, когато последният не изпълнява задълженията по чл. 28, чл. 29, ал. 1 и ал. 2 и чл. 55, ал. 3, техническите изисквания на ВЪЗЛОЖИТЕЛЯ, посочени в **Приложение № 3** към този договор, и съответните нормативни разпоредби.

**Член 81.** ВЪЗЛОЖИТЕЛЯТ може да прекрати договора с **20 (двадесет) дневно** писмено предизвестие, отправено до ИЗПЪЛНИТЕЛЯ, когато последният без вина на ВЪЗЛОЖИТЕЛЯ просрочи с повече от 10 дни изпълнението на работите по даден документ за възлагане на изпълнението. Прекратяването на договора на това основание, не освобождава ИЗПЪЛНИТЕЛЯ от задължението да довърши възложените работи, като за всеки ден забава му се начислява неустойка по член 62. В случай че ИЗПЪЛНИТЕЛЯТ не довърши работите, дължи неустойка в размера по член 61.

**Член 82. (1)** ВЪЗЛОЖИТЕЛЯТ може да прекрати договора без предизвестие, в случай че ИЗПЪЛНИТЕЛЯТ откаже да поднесе документ за възлагане на изпълнението, изготвен от ВЪЗЛОЖИТЕЛЯ, като ИЗПЪЛНИТЕЛЯТ дължи неустойка по член 61.

(2) ВЪЗЛОЖИТЕЛЯТ може да прекрати договора без предизвестие при достигане на неустойката по чл. 62 в размер на **30%** от стойността на договора по чл. 6, ал. 1, т. 1.

**Член 83.** ВЪЗЛОЖИТЕЛЯТ може да прекрати договора без предизвестие, в случай че ИЗПЪЛНИТЕЛЯТ без вина от страна на ВЪЗЛОЖИТЕЛЯ просрочи изпълнението на повече от три документа за възлагане на изпълнението. Развалянето на договора на това основание, не освобождава ИЗПЪЛНИТЕЛЯ от задължението да довърши възложените работи, като за всеки ден забава му се начислява неустойка по член 62, ал. 1. В случай че ИЗПЪЛНИТЕЛЯТ не довърши работите, дължи неустойка в размера по член 61.

**Член 84.** ВЪЗЛОЖИТЕЛЯТ може да прекрати договора без предизвестие, в случай че ИЗПЪЛНИТЕЛЯТ не изплати в срок предявена към него неустойка и ВЪЗЛОЖИТЕЛЯТ има право да приспадне дължимите суми от гаранцията за изпълнение на договора или от последващо дължимо плащане по предмета на договора.

**Член 85.** ВЪЗЛОЖИТЕЛЯТ може да прекрати договора без предизвестие, в случай че ИЗПЪЛНИТЕЛЯТ не заплати стойността на глобите и санкциите, наложени на ВЪЗЛОЖИТЕЛЯ, вследствие на нанесени при извършване на работата повреди на елементите на техническата инфраструктура, както и стойността на щетите, причинени на трети лица, и ВЪЗЛОЖИТЕЛЯТ има право да приспадне дължимите суми от гаранцията за изпълнение.

**Член 86.** При прекратяване на договора преди изтичане на срока, страните подписват двустранен споразумителен протокол, с който уреждат взаимоотношенията си до момента на прекратяването. Ако ИЗПЪЛНИТЕЛЯТ откаже да подпише протокола, то ВЪЗЛОЖИТЕЛЯТ предприема едностранно действия съгласно този протокол и има право да прихване дължимите неустойки и/или обезщетения от последващи плащания по предмета на договора, ако има такива и/или от гаранцията за изпълнение на договора.

**Член 87.** При прекратяване на Договора, ВЪЗЛОЖИТЕЛЯТ изплаща извършените до момента работи, както и направените във връзка с изпълнението разходи на базата на двустранно подписан протокол за уреждане на взаимоотношенията. В случай на прекратяване на договора по вина на ИЗПЪЛНИТЕЛЯ, ВЪЗЛОЖИТЕЛЯТ изплаща извършените до момента работи, както и направените във връзка с изпълнението разходи, след като се е удовлетворил за всички санкции, неустойки и обезщетения, които произтичат от прекратяването на договора по вина на ИЗПЪЛНИТЕЛЯ и ако е налице остатък за плащане и след това.

## Х. ДРУГИ УСЛОВИЯ

**Член 88.** За целите на този договор под „непредвидени видове работи“ следва да се разбират неупоменати в стойностната сметка видове работи, за които в процеса на работата е установено по надлежния ред, посочен по-горе в договора, че е необходимо да бъдат изпълнени.

**Член 89. (1)** Всички съобщения и уведомления на страните по настоящия договор ще се извършват само в писмена форма, като условие за действителност. Тази форма ще се счита за спазена, ако съобщението е изпратено по факс или на адреса за кореспонденция.

**(2)** ИЗПЪЛНИТЕЛЯТ се задължава при промяна на посочените от него в този договор адрес, телефон, факс и други координати за връзка да уведоми писмено ВЪЗЛОЖИТЕЛЯ в **тридневен срок** от настъпване на промяната.

**Член 90.** Страните решават всички спорове, възникнали между тях през времетраенето на договора, по взаимно съгласие изразено в писмена форма.

**Член 91.** Всички спорове, породени от този договор или отнасящи се до него, включително споровете, породени или отнасящи се до неговото тълкуване, недействителност, изпълнение или прекратяване, както и споровете за попълване празноти в него или приспособяването му към нововъзникнали обстоятелства, за които не е постигнато съгласие по предходния член, ще бъдат разрешавани от компетентния съд на Република България, със седалище в гр. София, съобразно общия гражданскоправен ред.

**Член 92.** Решение от компетентен съд или изменение на законодателството, което прави някое от условията на този договор невалидно, недействително или неизпълнимо, ще се отнася само до това условие и няма да прави целия договор или някакво друго условие от него невалиден, недействителен или неизпълним и всички други условия на договора ще останат в пълна сила и ефект.

**Член 93.** ИЗПЪЛНИТЕЛЯТ носи пълна отговорност за спазване на изискванията за безопасност на труда при изпълнение на поетите с настоящия договор работи.

**Член 94.** ВЪЗЛОЖИТЕЛЯТ не поема никаква отговорност по отношение на каквито и да било трудови или синдикални спорове между ИЗПЪЛНИТЕЛЯ от една страна и неговите работници или служители от друга страна, свързани с изпълнението на договора.

**Член 95.** Всички регистрирани спирания на изпълнението на строително-монтажните работи по причина на:

а/ непреодолима сила;

б/ неблагоприятни атмосферни условия – температури под  $-10^{\circ}\text{C}$  и над  $40^{\circ}\text{C}$ ;

в/ прекъсвания на подземни комуникации и съоръжения, не по вина на ИЗПЪЛНИТЕЛЯ, са основание за изменение на сроковете по конкретни документи за възлагане на изпълнението, но не и по отношение сроковете за изпълнение и предаване на работите по договора.

**Член 96.** Всяка от страните по този договор се задължава да не разпространява информация за другата страна и/или за трета страна, станала и известна при или по повод изпълнението на този договор.

**Член 97.** За целите на този договор „Конфиденциална информация” означава категориите „Поверителна” и „Фирмена” информация, така както са определени в Програма с мерките за гарантиране на независимостта на дейността на Дружеството от другите дейности на вертикално интегрираното предприятие одобрена Решение на ДКЕВР № Р-086 от 24.07.2008 год., а именно:

1. „Поверителна”: Цялата информация, която не е посочена в категория Фирмена, нито в категория Публична, и която може да донесе полза на участник на пазара на електрическа енергия, срещу другите участници в пазара; (напр. прогнозни часови диаграми на клиентите - търговци, привилегировани клиенти; данни за местата на присъединяване; данни за измервателните уреди; данни свързани с Интерфейса, осигуряващ обмена на информация между ЕРД и останалите лица и др.

2. „Фирмена”: жалби/рекламации на клиенти на разпределителното предприятия и техният начин на решаване; измерени стойности на крайното потребление на клиентите и измерени стойности на доставката на производителя; данни на клиентите за целите на фактурирането, както и данните защитени от Закона за защита на личните данни; планове за развитие на мрежата и модернизация на мрежата; финансова информация относно обезпечения към кредитори, условия на привличане на кредитен ресурс, разплащания с клиенти и т.н.

**Член 98.** Задължения на страните за координиране на мерките за осигуряване на безопасността на труда при изпълнение на строително-монтажните работи.

1. Длъжностните лица на ВЪЗЛОЖИТЕЛЯ и на ИЗПЪЛНИТЕЛЯ, които ръководят и управляват трудовите процеси, носят персонална отговорност за осигуряване здравословни и безопасни условия на труд в ръководените от тях работи и дейности. Те са длъжни незабавно да се информират взаимно за всички потенциални опасности и вредности.

2. ВЪЗЛОЖИТЕЛЯТ се задължава чрез свой квалифициран персонал да осъществява всички необходими организационни и технически мероприятия, осигуряващи безопасното изпълнение на поетите от ИЗПЪЛНИТЕЛЯ задължения – предмет на договора.

3. ВЪЗЛОЖИТЕЛЯТ се задължава да инструктира персонала на ИЗПЪЛНИТЕЛЯ според изискванията на Наредба № РД-07-2 от 16.12.2009 г. за условията и реда за провеждането на периодично обучение и инструктаж на работниците и служителите по правилата за осигуряване на здравословни и безопасни условия на труд, издадена от Министерството на труда и социалната политика.

4. ВЪЗЛОЖИТЕЛЯТ се задължава да предостави на персонала на ИЗПЪЛНИТЕЛЯ всички вътрешнофирмени инструкции за безопасност при работи, приложими за изпълнение на дейностите, предмет на договора.

5. Персоналът на ИЗПЪЛНИТЕЛЯ се задължава да спазва изискванията на приложимите нормативни документи за безопасното изпълнение на задълженията, предмет на договора.

6. ВЪЗЛОЖИТЕЛЯТ има право чрез упълномощени свои лица да извършва проверки по време на работа на персонала на ИЗПЪЛНИТЕЛЯ и при констатирани нарушения да предприема ограничителни действия съобразно нормативните документи.

Съгласен съм:  
Корк. Дим. Димитров  
17.07.2017

7. Отдел „Управление на качеството“ на ВЪЗЛОЖИТЕЛЯ е упълномощен да извършва контролна дейност по спазване на изискванията за здравословни и безопасни условия на труд. Неговите разпоредения са задължителни за персонала на ИЗПЪЛНИТЕЛЯ.

8. ИЗПЪЛНИТЕЛЯТ се задължава, при провеждането на началния инструктаж да представи „Оценка на риска“ с оценен риск за извършващите дейности по настоящия договор, съгласно чл. 6 от Наредба № 5/ 11.05.1999 г. за реда, начина и периодичността на извършване на оценка на риска, издадена от Министерството на труда и социалната политика и Министерството на здравеопазването.

9. ИЗПЪЛНИТЕЛЯТ се задължава да осигури квалифициран персонал за изпълнението на работите, предмет на договора.

9.1. При провеждане на началния инструктаж от упълномощени от ВЪЗЛОЖИТЕЛЯ лица ИЗПЪЛНИТЕЛЯТ представя поименен списък с квалификационните групи на своя персонал, който ще работи в обектите на територията на ВЪЗЛОЖИТЕЛЯ. В списъка трябва да бъдат определени лицата от персонала на ИЗПЪЛНИТЕЛЯ, които могат да бъдат отговорни ръководители и изпълнители на работа в електрическите уредби и съоръжения на ВЪЗЛОЖИТЕЛЯ.

9.2. ИЗПЪЛНИТЕЛЯТ е отговорен за провеждането на обучение и изпити за квалификационна група по техника на безопасност на персонала, работещ на територията на ВЪЗЛОЖИТЕЛЯ.

9.3. Персоналът на ИЗПЪЛНИТЕЛЯ е длъжен да носи винаги в себе си удостоверенията за придобита квалификационна група по безопасност.

10. При извършване на дейности, за които се изисква допълнителна квалификация съгласно приложимите нормативни документи, ИЗПЪЛНИТЕЛЯТ е длъжен да представи на ВЪЗЛОЖИТЕЛЯ и документи за съответната правоспособност на своя персонал. В случаите, когато при извършване на работите, предмет на договора, не се изисква правоспособност за работа в ел. уредби и съоръжения и притежаване на квалификационна група по смисъла на ПБЗРЕУЕТЦЕМ, изискванията по чл. 98, т. 9.1, т. 9.2 и т. 9.3 не се прилагат.

11. ИЗПЪЛНИТЕЛЯТ се задължава да осигури на своя персонал всички необходими лични предпазни средства и инструменти за безопасно и качествено извършване на дейностите, предмет на договора.

12. При извършване на работи в действащи електрически уредби, електропроводни линии и съоръжения, собственост на ВЪЗЛОЖИТЕЛЯ, отговорност за изпълнението на организационно-техническите мероприятия по ПБЗРЕУЕТЦЕМ носи персоналот на ВЪЗЛОЖИТЕЛЯ, а за безопасността при извършване на работи - изпълнителят на работата от персонала на ИЗПЪЛНИТЕЛЯ.

13. ИЗПЪЛНИТЕЛЯТ има право да откаже извършването на определена работа, ако са налице съмнения относно осигуряване от ВЪЗЛОЖИТЕЛЯ на условия за безопасност и опазване на живота и здравето на хората. Той незабавно уведомява отдел „Управление на качеството“ на ВЪЗЛОЖИТЕЛЯ за възникналата ситуация.

14. Персоналът на ИЗПЪЛНИТЕЛЯ при изпълнение на всички работи е длъжен:

а) да спазва инструкциите на производителите за монтаж и експлоатация на електрически машини, съоръжения и изделия и да не се допускат отклонения от изискванията на ПБЗРЕУЕТЦЕМ;

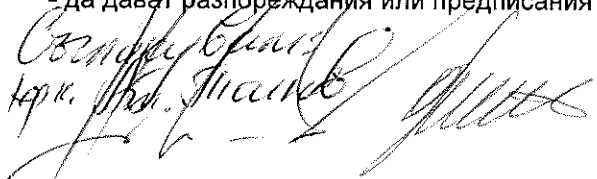
б) да отстранява незабавно възникналите в процеса на работите неизправности в електрическите съоръжения, които могат да предизвикат искрене, късо съединение, нагряване на изолацията на кабелите и проводниците над допустимите норми и др.;

в) при необходимост от извършване на огневи работи на обекта да спазва строго изискванията за пожарна и аварийна безопасност.

15. В случаите на възникнали инциденти и трудови злополуки с лица от персонала на ИЗПЪЛНИТЕЛЯ, ръководителят на групата уведомява както своето ръководство, така и отдел „Управление на качеството“ на ВЪЗЛОЖИТЕЛЯ.

16. Длъжностните лица, упълномощени от ВЪЗЛОЖИТЕЛЯ, при констатиране на нарушения на правилата по безопасността на труда от страна на персонала на ИЗПЪЛНИТЕЛЯ, са задължени:

- да дават разпоредения или предписания за отстраняване на нарушенията;





- да отстраняват отделни членове или група, като спират работата, ако извършените нарушения налагат това;

- да дават на ИЗПЪЛНИТЕЛЯ писмени предложения за налагане на санкции на лица, извършили нарушения.

**17.** Загубите, причинени от влошаване качеството и удължаване сроковете на извършваните работи поради отстраняване на отделни лица или спиране работата на групи за допуснати нарушения на изискванията на ПБЗРЕУЕТЦЕМ и на инструкциите за безопасност при работа, на противопожарните строително - технически норми и опазване на околната среда, са за сметка на ИЗПЪЛНИТЕЛЯ.

**18.** Всички щети, нанесени на ВЪЗЛОЖИТЕЛЯ и на неговите клиенти, възникнали по вина на ИЗПЪЛНИТЕЛЯ вследствие неправомерно прекъсване на снабдяването на потребителите с електрическа енергия, влизане и преминаване на служители на ИЗПЪЛНИТЕЛЯ през имот на потребител и извършване на дейности в него, погрешно свързване на токови линии и др., са за сметка на ИЗПЪЛНИТЕЛЯ.

**19.** Упълномощено лице от ИЗПЪЛНИТЕЛЯ за отговорник (координатор) по безопасността е Иван Христов, тел.: 02/9785352; GSM номер: 0888 284419.

**Член 99.** Задължения на страните и координиране на мерките за спазване на законовите изисквания в областта на опазването на околната среда при изпълнение на дейности, които се извършват на лицензионната територия на „ЧЕЗ Разпределение България“ АД – включително зони от мрежата „Натура“ 2000.

**1.** При изпълнение предмета на настоящия договор, страните по договора се задължават да спазват:

- 1.1. Закона за опазване на околната среда (Обн. ДВ. бр.91 от 25 Септември 2002 г.);
- 1.2. Закона за управление на отпадъците (Обн. ДВ. бр.53 от 13 Юли 2012 г.);
- 1.3. Закона за биологичното разнообразие (Обн. ДВ. бр.77 от 9 Август 2002 г.);
- 1.4. Закона за защитените територии (Обн. ДВ. бр.133 от 11 Ноември 1998 г.).

**2.** ИЗПЪЛНИТЕЛЯТ се задължава:

- 2.1. Изцяло да спазва законовите и подзаконовите нормативни документи в областта на околната среда, опазването на биологичното разнообразие и управлението на отпадъците.
- 2.2. Да не допуска замърсяване на компонентите на околната среда.
- 2.3. Да не допуска увреждане на биологичното разнообразие.
- 2.4. В случай на замърсяване на околната среда да организира неговото отстраняване изцяло за своя сметка.
- 2.5. При допускане на замърсяване на компонентите на околната среда ИЗПЪЛНИТЕЛЯТ е длъжен в еднодневен срок да уведоми представител на ВЪЗЛОЖИТЕЛЯ.
- 2.6. Да минимизира негативното влияние върху околната среда, предизвикано от своята дейност.
- 2.7. Да управлява генерираните отпадъци от своята дейност съобразно законовите изисквания и подзаконовите нормативни документи.
- 2.8. Да опазва биологичното разнообразие на територията, на която се извършват конкретните дейности.

**3.** ВЪЗЛОЖИТЕЛЯТ се задължава да предостави на ИЗПЪЛНИТЕЛЯ всички вътрешнофирмени процедури, инструкции и методики относно опазването на околната среда, биологичното разнообразие и управлението на отпадъците, приложими при изпълнение на дейностите, предмет на договора.

**4.** ВЪЗЛОЖИТЕЛЯТ има право чрез упълномощени свои лица да извършва планирани и непланирани проверки на ИЗПЪЛНИТЕЛЯ по време изпълнението на възложените дейности. При констатирани нарушения ВЪЗЛОЖИТЕЛЯТ има право да предприеме дейности с цел изпълнение на нормативните изисквания.

**5.** Сектор „Екология и пожарна безопасност“ (по-нататък за краткост „ЕиПБ“) е упълномощеното звено от страна на ВЪЗЛОЖИТЕЛЯ да извършва контролна дейност по спазване на изискванията относно

опазването на околната среда, биологичното разнообразие и управлението на отпадъците. Неговите разпореждания са задължителни за персонала на ИЗПЪЛНИТЕЛЯ.

6. При констатиране на нарушения на ИЗПЪЛНИТЕЛЯ по спазване на изискванията относно опазването на околната среда, биологичното разнообразие и управлението на отпадъците, служителите на сектор „ЕиПБ“ са задължени да предписват мерки за отстраняване на нарушенията, както и да следят за изпълнение на дадените предписания.

7. Загубите, причинени от забавяне на изпълнението на дейностите по договора, поради отстраняването на нарушенията и изпълнение на предписаните мерки по т. 5 и т. 6, са за сметка на ИЗПЪЛНИТЕЛЯ.

**Член 100.** За неуредени с договора въпроси се прилага действащото законодателство в Република България.

**Настоящият договор се състави и подписа в два еднообразни екземпляра по един за всяка една от страните и влиза в сила от датата на подписването му.**

**Приложения:**

Приложение № 1 – Стойностна сметка;

Приложение № 2 – Предложение за изпълнение на поръчката;

Приложение № 3 – Технически спецификации и изисквания на възложителя за изпълнение на поръчката;

Приложение № 4 – Етични правила.

ВЪЗЛОЖИТЕЛ: /



ИЗПЪЛНИТЕЛ: /

ДЗЗД  
„ЕЛМАКС И КО“  
Гр. София

Семашко Борис  
Горк. офис. Манастир  
17.07.2017

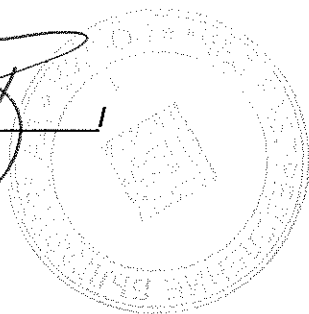
**Стойностна сметка  
за**

**„Извършване на строително-монтажни работи за монтаж на телеуправляеми триполюсни  
товарови прекъсвачи - секционен тип за монтиране на открито на територията на област  
Плевен и област Ловеч“**

№	Наименование на извършваните видове работи	Ед.цена, /лв. без ДДС/
<b>1</b>	<b>Демонтаж на разединител за открит монтаж секционен (РОС) СрН</b>	<b>22.00</b>
	1. Демонтаж на задвижването.	
	2. Отсъединяване на свързващи проводници	
	3. Демонтаж на изолаторни вериги	
	4. Демонтаж на разединител и транспортиране на демонтираните материали до склад.	
<b>2</b>	<b>Монтиране на носеща конструкция</b>	<b>61.00</b>
	1. Пробиване на отвори $\varnothing 18\text{мм}$ – 4 бр.	
	2. Монтиране на носещите конструкции на ЖР стълб	
<b>3</b>	<b>Монтиране на триполюсен товаров прекъсвач-секционен тип</b>	<b>1 600.00</b>
	1. Повдигане на триполюсен товаров прекъсвач-секционен тип с автокран	
	2. Фиксиране на носещата конструкция и пиртягане на болтови съединения	
<b>4</b>	<b>Монтиране на напреженов трансформатор тип VPT 25</b>	<b>92.00</b>
	1. Монтиране на напреженов трансформатор и вентилни отводи върху носеща конзола	
	2. Повдигане на конструкцията с атокран	
	3. Монтиране на конструкцията за ЖР стълб	
<b>5</b>	<b>Позициониране и монтиране на таблото за управление</b>	<b>160.00</b>
	1. Монтиране на приспособление за фиксиране на таблото	
	2. Монтиране на таблото за ЖР стълб	
<b>6</b>	<b>Монтиране на задвижваща лостова система</b>	<b>240.00</b>
	1. Свързване на задвижващият лост с горен междинен лагер	
	2. Свързване на горен междинен лагер с долен междинен лагер	
	3. Отрязване на долна управляваща щанга	
	4. Свързване на долен междинен лагер с електромеханичното задвижване	
	5. Регулиране на задвижването	
<b>7</b>	<b>Монтиране на пластмасови тръби и прекарване на кабели</b>	<b>32.00</b>
	1. Монтиране на пластмасови тръби	
	2. Прокарване на кабели	
	3. Укрепване на пластмасови тръби и огъване на гофрирана тръба	
<b>8</b>	<b>Монтиране на антената</b>	<b>50.00</b>

№	Наименование на извършваните видове работи	Ед.цена, /лв. без ДДС/
	1. Прокарване кабелът на антената в гофрираната неметална гъвкава тръба тип FXP 25	
	2. Монтиране на конзолата за антена	
	3. Монтаж на антената	
	4. Фиксиране на гофрираната тръба към конзолата	
	5. Укрепване на гофрираната тръба към конструкцията на ЖР стълб	
9	<b>Свързване на напреженов трансформатор тип VPT 25</b>	<b>31.00</b>
	1. Пресоване на кабелни обувки	
	2. Свързване на проводници чрез токова клема	
	3. Свързване на проводници към вентилни отводи	
10	<b>Свързване на триполюсен товаров прекъсвач-секционен тип към проводниците на електропровода</b>	<b>112.00</b>
	1. Смяна на изолатори	
	2. Монтиране на изолаторни вериги	
	3. Регулиране на повеса	
	4. Присъединяване на проводници	
<b>Обща цена за извършване на строително-монтажни работи за монтаж на 1 брой телеуправляем триполюсен товаров прекъсвач - секционен тип за монтиране на открито, лева без ДДС (Σ1÷10):</b>		<b>2 400.00</b>

ВЪЗЛОЖИТЕЛ: /  /



ИЗПЪЛНИТЕЛ: /  /

ДЗЗД  
„ЕЛМАКС И КО”  
Гр. София

**ПРЕДЛОЖЕНИЕ  
ЗА ИЗПЪЛНЕНИЕ НА ПОРЪЧКАТА**

**ДО: „ЧЕЗ РАЗПРЕДЕЛЕНИЕ БЪЛГАРИЯ“ АД,**

**ОТ: ДЗЗД „ЕЛМАКС И КО“**

Адрес: гр. София, бул. „Патриарх Евтимий“ № 36В, ет. 3,

тел.: 02/ 978 53 52, факс: 02/ 978 53 52, електронна поща: dzzdelmaksiko@gmail.bg,

Единен идентификационен код: 176929745,

Представявано от Иван Христов Христов – Управител,

Лице за контакти: Иван Христов Христов, тел.: 02/ 978 53 52, факс: 02/ 978 53 52, електронна поща: dzzdelmaksiko@gmail.bg,

**УВАЖАЕМИ ГОСПОЖИ И ГОСПОДА,**

Предоставяме на Вашето внимание предложението ни за изпълнение на обществена поръчка с предмет: „Извършване на строително-монтажни работи за монтаж на телеуправляеми триполюсни товари прекъсвачи - секционен тип за монтиране на открито на територията, обслужвана от „ЧЕЗ Разпределение България“ АД“, реф. № РРС 17-023, обособена позиция 4: „Извършване на строително-монтажни работи за монтаж на телеуправляеми триполюсни товари прекъсвачи - секционен тип за монтиране на открито на територията на област Плевен и област Ловеч“.

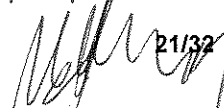
1. Декларираме, че ще изпълним предмета на поръчката в съответствие с техническите изисквания на Възложителя от раздел II на документацията за участие, изискванията описани в договора и приложенията към него.
2. Заявяваме, че гаранционния срок за изпълнените строителни и монтажни работи е **8 години**.
3. При изпълнение на СМР ще спазваме Закона за устройство на територията (ЗУТ) и подзаконовата нормативна база към него, Закона за енергетиката (ЗЕ), Наредба №3 от 9 юни 2004 год. за устройство на електрическите уредби и електропроводни линии, Наредба № 9 от 9 юни 2004 г. за техническа експлоатация на електрически мрежи и централи, Закона за здравословни и безопасни условия на труд и подзаконовите нормативни актове към него, Правилника за безопасност и здраве при работа в електрически уредби на електрически и топлофикационни централи и по електрически мрежи, Наредбата за управление на строителните отпадъци и за влагане на рециклирани строителни материали и всички останали нормативни документи, имащи отношение към изпълнението на предмета на поръчката.
4. Всички материали, които ще влагаме при изпълнение на поръчката, ако бъдем избрани за изпълнител, са нови, неупотребявани и към тях ще бъдат приложени сертификати и/или декларация за съответствие съгласно „Наредба за съществените изисквания към строежите и оценяване съответствието на строителните продукти“ приета с Постановление на МС № 325/ 06.12.2006 г.(ДВ бр.106/ 27.12.2006 г., с последващите изменения и допълнения). При поискване от страна на Възложителя при доставката на материали и елементи за изпълнение на обекта ще представим заводски партиден сертификат, протокол от приемни и типови изпитания, сертификати на фирмите-производители по система за качество, проспектни и други материали, доказващи добра производствена практика и позиция на пазара.
5. Съгласни сме да доставяме и всички останали материали, които са необходими за извършване на строително-монтажните работи, предмет на настоящата обществена поръчка и не са посочени като задължение за доставка на възложителя, и се задължаваме същите да бъдат с необходимото качество и да отговарят на действащите в Република България стандарти.
6. Заявяваме, че ще изпълняваме строително-монтажните работи по предмета на поръчката в сроковете, посочени в документите за възлагане на изпълнението.



РРС 17-023-4. ДЗЗД „ЕЛМАКС И КО“

ИЗПЪЛНИТЕЛ: /

ДЗЗД  
„ЕЛМАКС И КО“  
Гр. София,



21/32

**Технически спецификации и изисквания на възложителя за изпълнение на поръчката  
за  
„Извършване на строително-монтажни работи за монтаж на телеуправляеми триполюсни  
товарови прекъсвачи - секционен тип за монтиране на открито на територията на област  
Плевен и област Ловеч“**

**A) Технически изисквания за изпълнение на СМР за монтаж на телеуправляем триполюсен  
товаров прекъсвач-секционен тип, за монтиране на открито**

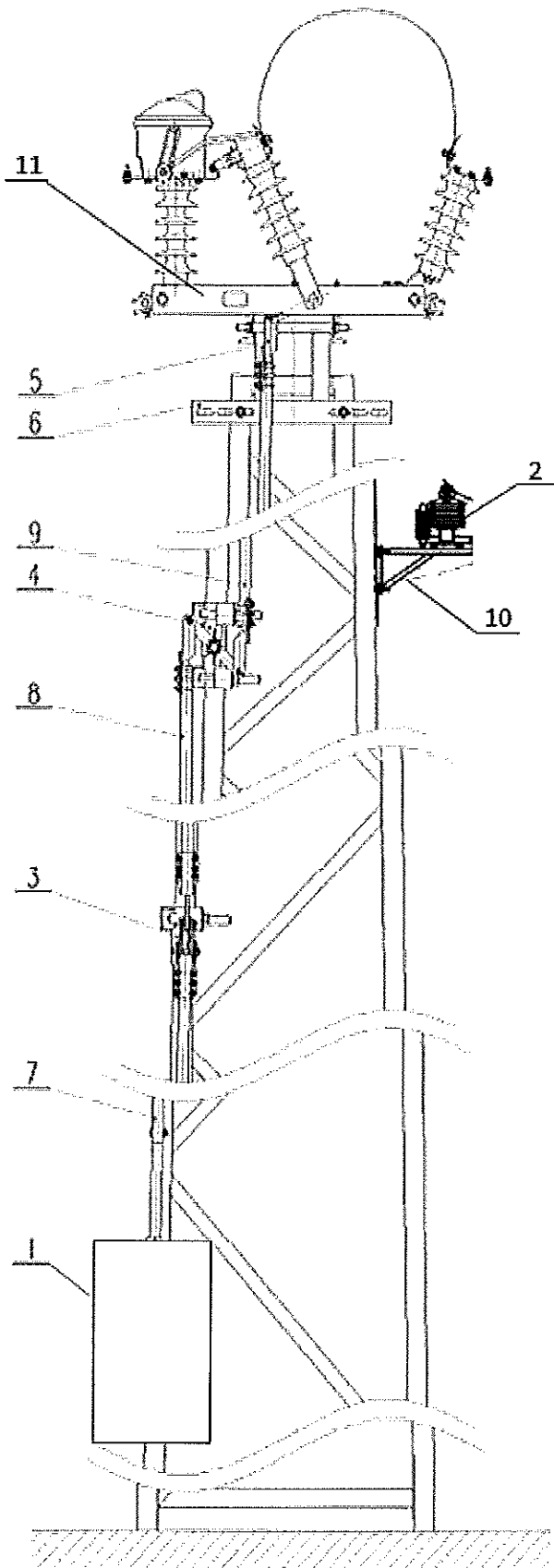
Всички елементи на телеуправляемият триполюсен товаров прекъсвач-секционен тип, за монтиране на открито са посочени в **табл. 1**.

Табл. 1

Поз. №	Наименование на материал	Количество	Мярка
1	Табло за управление	1	Бр.
2	Напреженов трансформатор тип VPT 25	1	Бр.
3	Долен междинен лагер	1	Бр.
4	Горен междинен лагер	1	Бр.
5	Стягащ накрайник	1	Бр.
6	Носеща конструкция	2	Бр.
7	Управляваща долна щанга-3м	1	Бр.
8	Управляваща щанга-3м	1	Бр.
9	Управляваща горна щанга-4м	1	Бр.
10	Носеща конзола за напреженов трансформатор	1	Бр.
11	Триполюсен товаров прекъсвач-секционен тип	1	Бр.
12	Тръба пластмасова тип UPRM 40 – 3м.	2	Бр.
13	Гофрирана неметална гъвкава тръба тип FXP 40	1	м
14	Гофрирана неметална гъвкава тръба тип FXP 25	2	м
15	Кабел тип NYU 2x1.5	10	м
16	Акумулаторна батерия LC-X1228AP 12V/28Ah	2	Бр.
17	Кабел тип NYU 3x1.5	10	м
18	Вентилни отводи	2	Бр.
19	Антенa	1	Бр.
20	Вентилни отводи	2	Бр.
21	Конзола за антенa	1	Бр.
22	Мека връзка	2	Бр.
23	Приспособление за фиксиране на таблото за управление	1	Бр.
24	Болтове, гайки, подложни шайби, федер шайби	1	Комплект
25	Вентилационна клапа	3	Бр.

**Забележка:** Означенията на елементите на фигурите по-долу са еднозначни с позициите, посочени в **табл. 1**.

Триполюсният товаров прекъсвач-секционен тип и таблото за управление се доставят комплектовани и сглобени в заводски условия.



Фиг. 1

## Транспорт и складиране

При транспорт и складиране, триполюсният товаров прекъсвач-секционен тип може да се вдига само за основната метална рамка. Не се допуска вдигане на триполюсният товаров прекъсвач-секционен за дъгогасителните камери, токовите трансформатори, изолаторите и гъвкавата шина.

Складирането може да бъде в закрити помещения или на открито. Транспортирането и складирането на триполюсният товаров прекъсвач-секционен тип се извършва върху европалет в хоризонтално положение.

Транспортирането и складирането на таблото за управление трябва да се извършва така, че да няма възможност за проникване на вода през щуцерите или вентилационните отвори, разположени в задната и долната страна на таблото.

### 1. Монтиране на носещите конструкции

Носещата конструкция се монтира чрез болтови съединения към конструкцията на ЖР стълба, успоредно на проводниците на електропровода. Предварително се отбелязват местата на отворите, след което последните се пробиват с подходящ инструмент до размер  $\varnothing 18\text{mm}$ . Болтовите съединение се притягат на ръка.

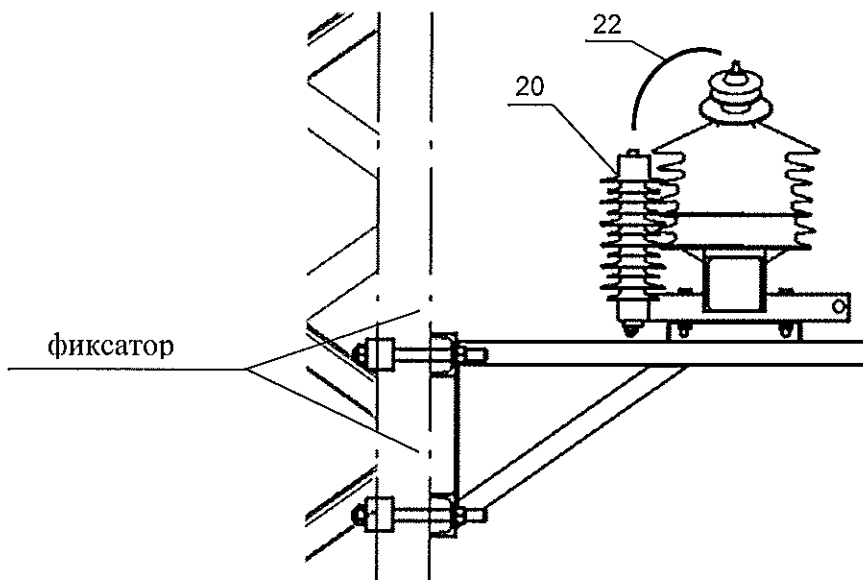
### 2. Монтиране на триполюсен товаров прекъсвач-секционен тип

Предварително се изваждат шпилките от носещите конструкции. С автокран се повдига триполюсният товаров прекъсвач и се позиционира над носещата конструкция, така че да има съосие на отворите на носещата конструкция и монтажната планка на рамката на товаровият прекъсвач. Маслонапълнените дъгогасителни камери на товаровият прекъсвач трябва да бъдат от страната на източника на напрежение /подстанцията/. Поставят се шпилките в отворите и се затягат. Затягат се болтовите съединения на носещите конструкции.

### 3. Монтиране на напреженов трансформатор тип VPT 25

На носещата конзола за напреженовия трансформатор се монтира напреженовия трансформатор и вентилните отводи. Монтира се гъвкавата връзка между вентилните отводи и напреженовия трансформатор. С автокран се повдига цялата конструкция и се позиционира на min. 2 м под дъгогасителните камери на товаровият прекъсвач. Чрез затягане на фиксаторите, конструкцията та напреженовия трансформатор се монтира към ЖР стълба.

Повдигането на цялата конструкция се извършва само за носещата конзола на напреженовия трансформатор.

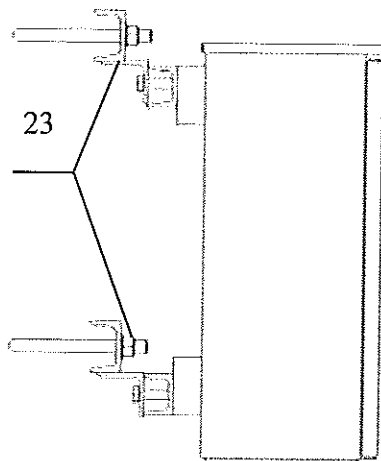


Фиг. 2

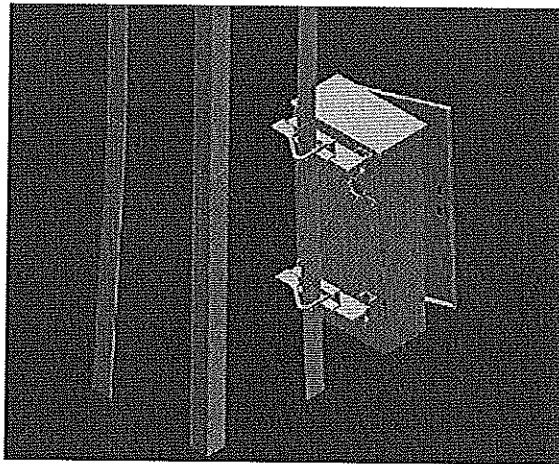
### 4. Монтиране на таблото за управление

Предварително на таблото се монтират приспособленията за фиксиране /фиг. 3/. Таблото за управление се поставя на 1 м от кота терен. Монтирането на таблото за управление се извършва чрез затягане на U-образни болтове, както е показано на фиг. 4.





Фиг. 3

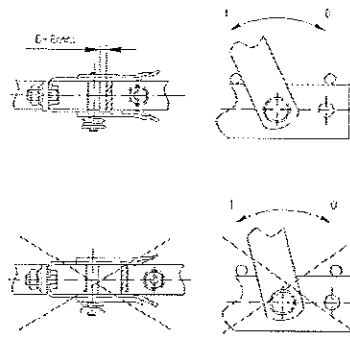


Фиг. 4

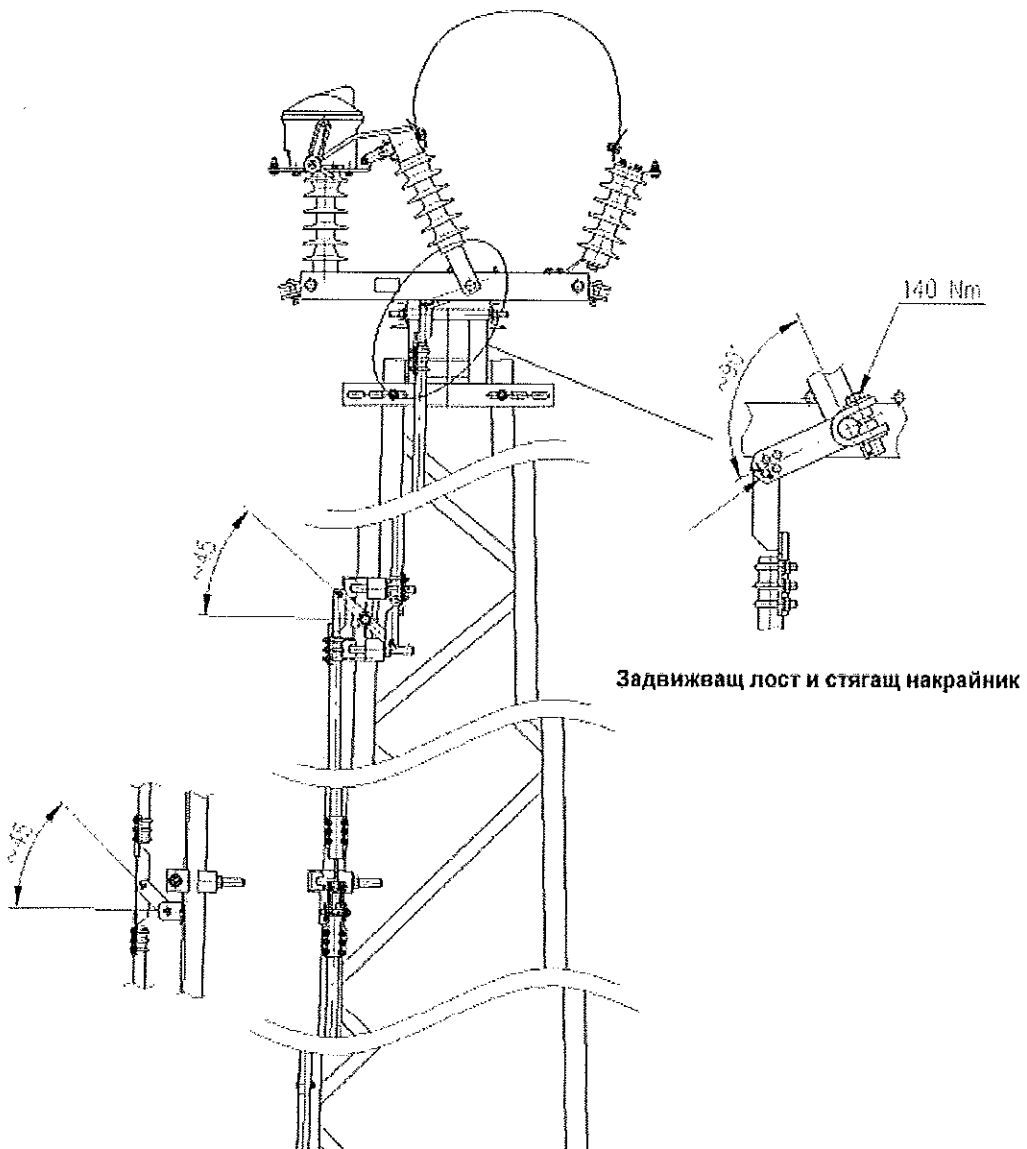
#### 5. Монтиране на задвижваща лостова система

Монтирането на задвижващата лостова система се извършва при включено положение на триполюсният товаров прекъсвач и включено положение на електромеханичното задвижване. Позиционирането на стягащият накрайник и ремената на междинните лагери е показано на фиг. 6. Затягащият момент за всички болтови съединения на задвижващата лостова система е 140 Nm. Монтирането на междинните лагери към конструкцията на ЖР стълба се извършва чрез затягане на фиксаторите им.

Чрез горната управляваща щанга се свързват стягащият накрайник на задвижващият лост и горният междинен лагер, а чрез управляващата щанга се свързват горният и долният междинни лагери. Свързването на долният междинен лагер с електромеханичното задвижване се извършва с долната управляваща щанга. При необходимост, преди свързването на долният междинен лагер с електромеханичното задвижване долната управляваща щанга се отрязва на необходимата дължина. След монтажа се правят няколко пробни включвания и изключвания на товаровият прекъсвач, като в крайните позиции ограничителите се намират в положение, показано на фиг. 5. При необходимост се извършва регулиране на задвижването чрез изместване на управляващите щанги.



Фиг. 5

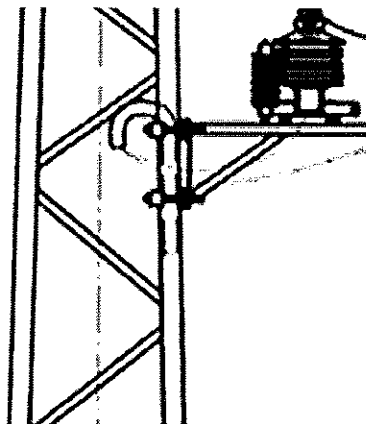


Фиг. 6

6. Монтиране на пластмасови тръби и прекарване на кабели

Двете пластмасови тръби се съединяват, като неразширеният край / предварително намазан с лепило за пластмаса / на едната тръба се вкарва в разширеният край на другата тръба. Новополучената тръба трябва да се отреже така /отрязва се неразширената част/, че горната и част да е между профилите на носещата конзола на напреженовият трансформатор, а долната малко над

големият щуцер на таблото за управление. С помощта на пластмасовият преход тип SM 40 към отрязаната част на тръбата се съединява 0.7 м от гофрираната неметална гъвкава тръба тип FXP 40. Тръбата се укрепва по вътрешният ъгъл на монтажа на ЖР стълб. Кабелите от токовите трансформатори и напреженовият трансформатор се прекарват през тръбата. Гъвката тръба се огъва под формата на буквата U, така че отвора ѝ да бъде насочен надолу, както е показано на фиг. 7. Останалата част от гофрираната неметална гъвкава тръба тип FXP 40 се съединява с долният край на тръбата.



Фиг. 7

#### 7. Монтиране на антена

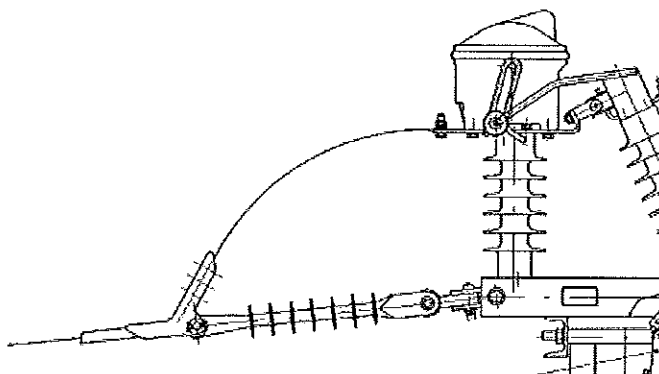
Конзолата за антена се монтира на шпилката на долният междинен лагер. Кабелът за антената се прокарва в гофрираната неметална гъвкава тръба тип FXP 25. Антената се монтира на конзолата. Единият край на гофрираната тръба се фиксира неподвижно чрез пластмасови превръзки към конзолата, а другият край се фиксира в по-малкия щуцер на таблото за управление. Гофрираната тръба се укрепва към конструкцията на желязорешетъчният стълб чрез кабелни превръзки.

#### 8. Свързване на напреженов трансформатор тип VPT 25

Напреженов трансформатор тип VPT 25 се свързва чрез токови клечи към проводниците на въздушният електропровод, а към вентилните отводи чрез кабелни обувки. Използваният проводник за свързване е тип АС със сечение  $25\text{mm}^2$ .

#### 9. Свързване на триполюсен товаров прекъсвач-секционен тип към проводниците на електропровода

Монтират се изолаторните вериги за всяка фаза към планките, заварени към основната метална рамка на товаровият прекъсвач /фиг. 8/. При необходимост се регулира провеса на проводниците и се сменят изолатори. При присъединяване трябва да се обърне внимание на правилното положение на медно-алуминиевите шайби.



Фиг. 8

## Б) Спецификация на материалите и съоръженията, доставка на Възложителя

Триполюсният товарен прекъсвач-секционен тип и таблото за управление се доставят от Възложителя на работната площадка на складовите бази, откъдето Изпълнителят ще ги получава.

Материалите и съоръженията, които Възложителят предоставя на Изпълнителя се получават срещу приемо-предавателен протокол от складовата база на Възложителя в гр. Левски, ул. „П. Р. Славейков“ № 28.

Материалите и съоръженията, които Възложителят предоставя на Изпълнителя са както следва:

№	Наименование	Единица мярка
1	Стъклени изолятори ПС 70	бр.
2	Кратунки-КЗ	бр.
3	Обици-КЗ	бр.
4	Пеперуда КЗ комплект с болтове	бр.
5	Клема опъвателна болтова АС 35-95 със стремена	бр.
6	U-болтове	бр.
7	Конзоли за изолятори ИНК	компл.
8	Кербови съединители за проводник АС	бр.
9	Проводник до АС 95	кг.
10	Триполюсен товарен прекъсвач-секционен тип	бр.
11	Табло за управление	бр.

## В) Демонтаж на съществуващият РОС

Демонтираните материали и съоръжения се връщат в централния аварийен склад /ЦАС/ на възложителя в гр. Плевен, ул. „Витска долина“ № 61.

ИЗПЪЛНИТЕЛ: /

ДЗЗД  
„ЕЛМАКС И КО“  
Гр. София

**ЕТИЧНИ ПРАВИЛА**

Днес 28.07, 2014 г., в гр. София, Република България,  
ДЗЗД „ЕЛМАКС И КО“, представлявано от Иван Христов Христов – Управител, наричан за краткост „Изпълнител“ или „Дружество изпълнител“, подписа настоящите Етични правила, които са неразделна част от договор № 17-324/28.07.2014 с предмет: „Извършване на строително-монтажни работи за монтаж на телеуправляеми триполюсни товари прекъсвачи - секционен тип за монтиране на открито на територията, обслужвана от „ЧЕЗ Разпределение България“ АД“, реф. № РРС 17-023, обособена позиция 4: „Извършване на строително-монтажни работи за монтаж на телеуправляеми триполюсни товари прекъсвачи - секционен тип за монтиране на открито на територията на област Плевен и област Ловеч“, сключен между „ЧЕЗ Разпределение България“ АД, от една страна, като „Възложител“, и ДЗЗД „ЕЛМАКС И КО“, от друга страна, като „Изпълнител“.

**Глава първа  
Общи положения**

**Чл. 1. (1)** Настоящите правила определят етичните норми за поведение на служителите от търговските дружества-изпълнители по договори за доставка на стоки и/или услуги/СМР на „ЧЕЗ Разпределение България“ АД, наричано за краткост „Дружество - възложител“.

**(2)** Етичните правила имат за цел да повишат доверието на обществеността и клиентите към служителите от търговските дружества-изпълнители, в техния професионализъм и морал.

**(3)** С подписването на настоящите „етични правила“, дружеството – изпълнител по Договор за обществена поръчка № ..... / ..... г., се съгласява и задължава да обезпечи стриктното им спазване от своите работници и служители или подизпълнители (ако има такива), които ще бъдат ангажирани с изпълнение на обществената поръчка, за целия срок, за който тя е възложена.

**Чл. 2. (1)** Дейността на служителите на дружествата - изпълнители на Дружеството - възложител се осъществява при спазване на принципите на законност, лоялност, честност, безпристрастност, отговорност и отчетност.

**(2)** Служителите на търговските дружества – изпълнители изпълняват служебните си задължения при стриктно спазване на законодателството на Република България. Всеки служител извършва трудовата си дейност компетентно, обективно, добросъвестно и по подходящ начин, съобразен със закона и с настоящите правила, като се стреми непрекъснато да подобрява работата си в защита на законните интереси на Дружеството - възложител и клиентите му.

**Глава втора****Взаимоотношения на служителите на дружеството – изпълнител с клиентите на дружеството – възложител и с трети лица**

**Чл. 3. (1)** Служителите изпълняват задълженията си безпристрастно и непредубедено, като създават условия за равнопоставеност на разглежданите случаи и правят всичко възможно, за да бъде обслужването качествено и компетентно за всеки клиент на Дружеството – възложител при спазване на сроковете и качествените норми, регламентирани от действащите правни норми и нормативни разпоредби, в т.ч. Закона за енергетиката, подзаконовите актове по неговото прилагане, приложимите Общи условия и в съответствие с разпоредбите и предписанията на приложимите Лицензии, издадени на Дружеството-възложител, както и в съответствие със стандартите за поведение и комуникация с клиенти на дружествата на ЧЕЗ в България, приложими към тяхната дейност.

**(2)** Служителите са длъжни:

1. да обработват и съхраняват личните данни на клиентите на Дружеството-възложител, станали им известни по повод изпълнението на служебните задължения в съответствие със Закона за защита на личните данни (ЗЗЛД);
2. да не предоставят на трети лица, личната и търговска информация, станала им известна при или по повод изпълнение на служебните им задължения.

**Чл. 4. (1)** Служителите извършват обслужването на клиентите и/или третите лица законосъобразно, своевременно, точно, добросъвестно и безпристрастно. Те са длъжни да се произнасят по исканията на клиентите или третите лица в рамките на своята компетентност и да им предоставят информация, при стриктно спазване на договора за доставка на стоки /услуги /СМР, сключен между Дружеството-възложител и Дружеството-изпълнител, изискванията на действащото законодателство и най-вече на Закона за защита на класифицираната информация (ЗЗКИ) и Закона за защита на личните данни (ЗЗЛД).

**(2)** Служителите отговарят на поставените въпроси съобразно функциите, които изпълняват, като при необходимост насочват клиентите и/или третите лица към друг служител и/или център за обслужване на клиенти/ контактен център на дружеството - възложител, притежаващи съответната компетентност.

**(3)** Служителите признават и зачитат правата на потребителя и уважават неговото човешко достойнство.

**(4)** Служителите информират клиентите относно възможностите и реда за обжалване в случаи на допуснати нарушения или отказ за извършване на услуга.

### Глава трета

#### Професионално поведение и квалификация на служителите на дружеството - изпълнител

**Чл. 5.** При изпълнение на служебните си задължения служителите следват поведение, което създава доверие в неговите ръководители и колеги, както и в клиентите, че могат да разчитат на техния професионализъм.

**Чл. 6.** Служителите са длъжни да спазват йерархията на вътрешноорганизационните отношения, установени от техния работодател - Дружеството-изпълнител, като стриктно съблюдават вътрешните актове, нарежданията на прекия си ръководител и на ръководството на Дружеството – изпълнител и не пречат на другите служители да изпълняват своите задължения.

**Чл. 7. (1)** Служителите не допускат да бъдат поставени във финансова зависимост или в друга обвързаност от външни лица или организации, както и да искат и приемат подаръци, услуги, пари, облаги или други ползи, които могат да повлияят на изпълнението на служебните им задължения.

**(2)** Служителите не могат да приемат подаръци или облаги, които могат да бъдат възприети като награда за извършване на работа, която влиза в служебните им задължения.

**Чл. 8.** Служителите не могат да изразяват личното си мнение по начин, който може да бъде тълкуван като официална позиция на Дружеството – възложител.

**Чл. 9.** При изпълнение на служебните си задължения служителите нямат право да разгласяват информация, която може да причини вреда и/или да облагодетелства други лица.

**Чл. 10. (1)** При изпълнение на служебните си задължения служителите опазват повереното им имущество, собственост на Дружеството - възложител с грижата на добрия стопанин и не допускат използването му за лични цели. Служителите са длъжни своевременно да информират прекия си ръководител за загубата или повреждането на повереното им имущество.

**(2)** Документите и данните на Дружеството - възложител могат да се използват от служителите само за изпълнение на служебните им задължения, при спазване на правилата за защита на поверителната информация и защита на личните данни.

**Чл. 11.** Служителите не трябва да предприемат действия или да дават предписания при случаи, които надхвърлят тяхната компетентност.

### Глава четвърта

#### Конфликт на интереси за служители на дружеството - изпълнител

**Чл. 12. (1)** Служителите не могат да използват служебното си положение за осъществяване на свои лични или на семейството им интереси.

**(2)** Служителите не могат да участват в каквито и да е сделки, които са несъвместими с техните длъжности, функции и задължения.

**(3)** Служителите са длъжни да защитават законните интереси на Дружеството-възложител.

(4) Служителите, напуснали Дружеството-изпълнител, нямат право и не могат да разгласяват и злоупотребяват с информацията, която им е станала известна във връзка с длъжността, която са заемали или с функциите, които са изпълнявали.

#### **Глава пета** **Лично поведение на служителите на дружеството - изпълнител**

**Чл. 13. (1)** При изпълнение на служебните си задължения служителите се отнасят любезно, възпитано и с уважение към всеки, като зачитат правата и достойнството на личността и не допускат каквито и да е прояви на пряка или непряка дискриминация, основана на пол, раса, народност, етническа принадлежност, човешки геном, гражданство, произход, религия или вяра, образование, убеждения, политическа принадлежност, лично или обществено положение, увреждане, възраст, сексуална ориентация, семейно положение, имуществено състояние или на всякакви други признаци, установени в закон или в международен договор, по който Република България е страна.

**(2)** Служителите избягват поведение, което може да накърни техния личен и/или професионален престиж, както и този на Дружеството - възложител.

**Чл. 14.** Служителите са длъжни да познават и спазват своите професионални права и задължения, произтичащи от закона, от договора за доставка на стоки и/или /услуги /СМР, сключен между Дружеството-възложител и Дружеството-изпълнител или от настоящите правила.

**Чл. 15.** Служителите трябва да се явяват навреме на работа и в състояние, което им позволява да изпълняват служебните си задължения и отговорности, като не употребяват през работно време алкохол и други упойващи средства.

**Чл. 16.** Служителите трябва да използват работното време за изпълнение на възложената им работа, която се извършва с необходимото качество и в рамките на работното им време.

**Чл. 17.** Служителите не допускат на работното си място поведение, несъвместимо с добрите нрави и общоприетите норми.

**Чл. 18. (1)** Служителите не трябва да предизвикват, като се стремят да избягват конфликтни ситуации с потребители, колеги или трети лица, а при възникването им целят да ги преустановят, като запазват спокойствие и контролират поведението си.

**(2)** Недопустимо е възникване на конфликт между служители в присъствието на външни лица.

**Чл. 19.** Служителите спазват благоприличието и деловия вид на облеклото, съответстващи на служебното им положение и на работата, която извършват.

**Чл. 20.** Служителите не могат да участва в скандални лични или обществени прояви, с които биха могли да накърнят престижа и/или доброто име на Дружеството - възложител. Служителите нямат право на територията (административни сгради, работни площадки, работни места) на Дружеството-възложител да осъществяват дейност, която представлява разпространение на фашистки или расистки идеи, дейност, която цели да предизвика религиозни или политически конфликти, насажда полово, расова нетърпимост и вражда. Служителите нямат право на територията (административни сгради, работни площадки, работни места) на Дружеството-възложител да осъществяват политическа пропаганда, агитация или каквато и да е друга дейност в подкрепа или против дадена политическа сила.

**Чл. 21.** Служителите са длъжни да не разпространяват вътрешна информация, която са узнали или получили, по какъвто и да е повод и по какъвто и да е било начин. Вътрешна информация е всяка информация, която не е публично огласена, отнасяща се пряко или непряко до Дружеството-възложител, организационната му структура, търговската му дейност, личен състав или до негови служители.

**Чл. 22.** Служителите не могат да упражняват на работното си място и в работно време дейности, които са несъвместими с техните служебни задължения и отговорности.

**Глава шеста**  
**Допълнителни разпоредби**

**Чл. 23.** При неспазване на нормите на поведение, описани в тези правила, служителите носят дисциплинарна и имуществена отговорност, съгласно Кодекса на труда и действащото законодателство пред своя работодател Дружеството – изпълнител. Дружеството-изпълнител носи пълна имуществена отговорност пред Дружеството-възложител, за всички констатирани случаи на нарушения на настоящите правила от негови служители.

**Чл. 24. (1)** При първоначално встъпване в длъжност непосредственият ръководител в Дружеството-изпълнител е длъжен да запознае служителя с разпоредбите на настоящите правила.

**(2)** Всеки служител в Дружеството-изпълнител подписва декларация, че е запознат с разпоредбите на настоящите правила, че се задължава да ги спазва, като за нарушаването им носи дисциплинарна и имуществена отговорност, съгласно разпоредбите на Кодекса на труда и действащото законодателство.

**Чл. 25.** Контрол по спазване на настоящите Етични правила се осъществява от ръководството на Дружеството-изпълнител и от Дружеството-възложител.

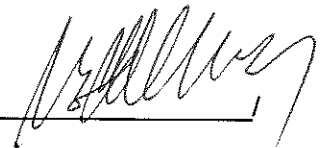
**Чл. 26.** Навсякъде в текста на тези правила „Дружеството-изпълнител“ се използва вместо търговско дружество, което има сключен договор с Дружеството - възложител за доставка на различни стоки и/или /услуги /СМР.

**Чл. 27.** Навсякъде в текста на тези правила Дружеството - възложител се използва вместо „ЧЕЗ Разпределение България“ АД.

**Чл. 28.** Навсякъде в текста на тези правила „Служител/и“ се използва вместо служител/работник или служители/ работници от търговски дружества - изпълнители на Дружеството - възложител.

Настоящите етични правила се подписват от Дружеството - Изпълнител в два еднообразни екземпляра, като всеки от тях се прилага, като приложение – неделима част от екземпляра на договор за обществена поръчка, който се полага на всяка от страните – възложител и изпълнител. С подписването на тези етични правила, дружеството – изпълнител изразява безрезервното си съгласие с тях и поема задължение да обезпечи стриктното им спазване и прилагане от своите работници и служители или подизпълнители (ако има такива), които ще бъдат ангажирани с изпълнение на обществената поръчка, за целия срок на възлагането ѝ.

ИЗПЪЛНИТЕЛ: /



ДЗЗД  
„ЕЛМАКС И КО“  
Гр. София