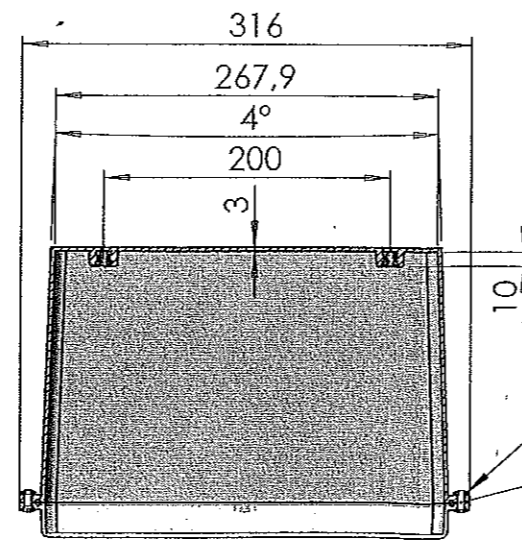
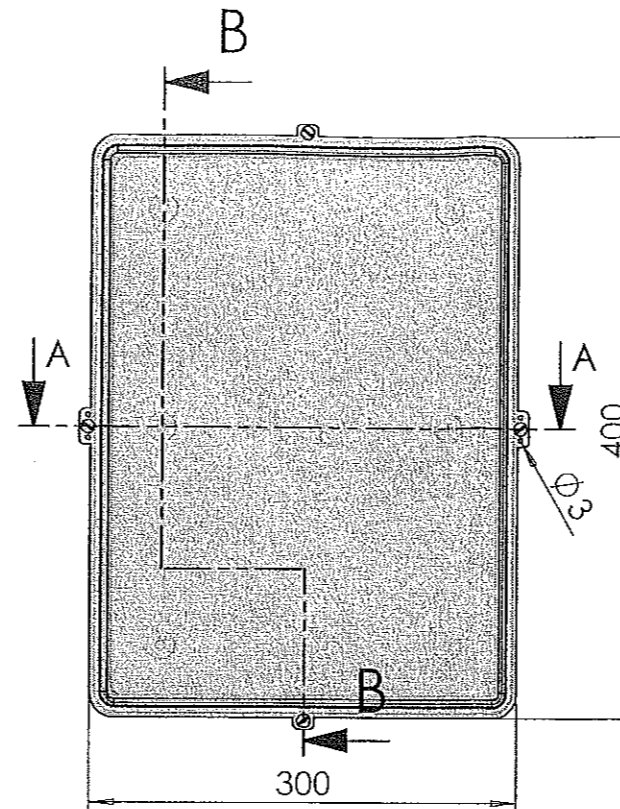
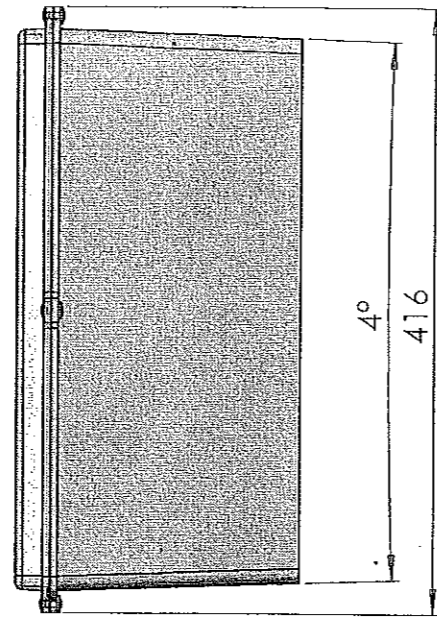
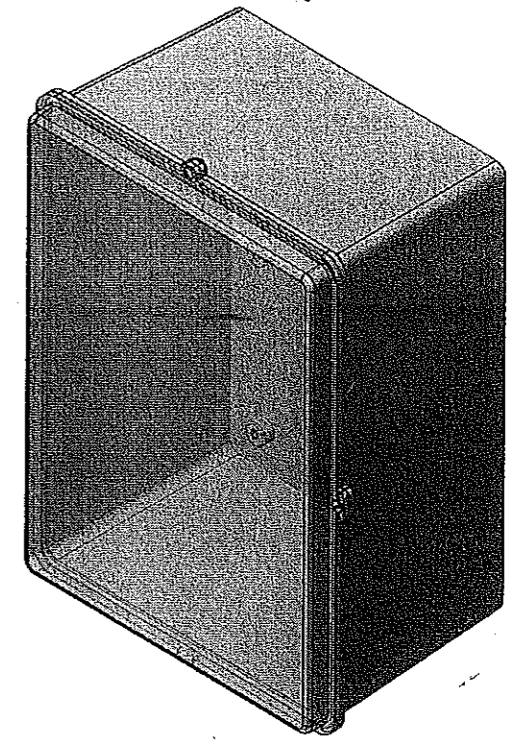
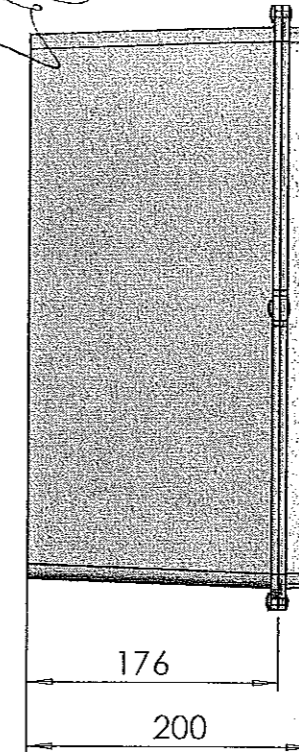



PRZEKRÓJ B-B



PRZEKRÓJ A-A



Nut M5
Bolt M5x14

Projektował	Sprawił	Zatwierdził	Do złożenia	Data	Materiał
			-	2015-09-18	N/D
 SAKS-POL Sp. Jawna			Nazwa OBUDOWA 400x300x200 IP65-wer.2		Waga g Pow. m ²
Numer rysunku -			Skala	Arkusz	Format
			1:5	1/1	A3

61 29