

КОЛИЧЕСТВЕНО-СТОЙНОСТНА СМЕТКА

за

Строително-монтажни работи за реконструкция и ново изграждане на въздушни електропроводни линии СрН 20 kV, МТП (мачтови трафопостове) и други съоръжения 20 и 0,4 kV, на територията на Оперативен център "Враца-Ловеч" – области Враца и Ловеч

№	Наименование на извършваните работи	Мярка	Количество	Ед. цена, лв. без ДДС	Стойност, лв. без ДДС
1	Изправяне на мачтов трафопост за трансформатор до 400 kVA с направа на фундамент	бр.	5	1 420.00	7 100.00
	1. Направа на изкоп				
	2 Направа на фундамент, доставка и полагане бетон В15				
	3. Транспортиране от Централен склад вкл. товарене и разтоварване				
	4. Сглобяване и изправяне с автокран				
	5. Трамбоване на обратна засипка и възстановяване на настилка				
	6. Минимизиране и двукратно боядисване				
	7. Направа номерация и диспечерско име				
2	Монтаж на вентилни отводи 24/5(10) kA с направа на заземление (комплект за 3 фази)	бр.	40	38.50	1 540.00
	1.Монтаж на вентилни отводи 24/5(10) kA .				
	2.Монтаж катодно заземление				
3	Монтаж на кабел тип ПВА - от 25 до 150 мм ² 4 бр. с L=7 м. Комплект с доставка и монтаж на кабелните обувки	компл.	10	52.80	528.00
4	Доставка и направа заземителен контур от поцинкована шина 40/4 мм	м	250	5.50	1 375.00
5	Грундиране и двукратно боядисване на шини и тръби	м ²	75	5.20	390.00
	1. Почистване от ръжда				
	2. Полагане основа-грундиране.				
	3. Боядисване, двукратно.				
6	Направа заземление със заземителен кол	бр.	300	8.00	2 400.00
	1. Направа изкоп и набиване на заземителен кол.				
	2. Свързване на заземителната шина към заземителен болт, планка или неутралната шина посредством болтово съединение или заварка				
	3. Боядисване на шината с черна боя				
	4. Възстановяване на настилка около заземителния кол				
7	Направа заземление със заземителна плоча	бр.	10	72.00	720.00
	1. Направа изкоп и монтаж на заземителна плоча				
	2. Свързване на заземителната шина към заземителен болт, планка или неутралната шина посредством болтово съединение или заварка				
	3. Боядисване на шината с черна боя				
	4. Възстановяване на настилка около и над заземителната плоча				
8	Измерване на заземление и предоставяне на протокол от лицензирана лаборатория	бр.	310	12.40	3 844.00

№	Наименование на извършваните работи	Мярка	Количество	Ед. цена, лв. без ДДС	Стойност, лв. без ДДС
9	Изпитване на МТП или МТТ с предоставяне на комплект изпитвателни протоколи от акредитирана лаборатория (изпитване на шинна система 20 kV)	бр.	10	155.00	1 550.00
10	Доставка и монтаж на катинар /за включено и изключено положение на разединител/, включително и монтаж на планки за закрепянето му	бр.	60	8.20	492.00
11	Присъединяване на кабел или електропровод -3-те фази, към съществуваща въздушна линия 20 kV	бр.	30	18.40	552.00
12	Доставка и монтаж дребна стоманена конструкция за направа на площадки и изграждания на различни съоръжения, с включено министриране и двукратно боядисване	кг.	2000	2.70	5 400.00
13	Демонтаж на изолаторни вериги СрН опъвателни или носителни с до 4 елемента, вкл. транспортиране на изолаторните вериги до склад (комплект за 1 фаза) с отсъединяване от АС проводник или клема - за корозирали с рязане	бр	1600	5.20	8 320.00
14	Монтаж носителни вериги СрН с 2 бр. Изолатори ПС 70 с включено окачване на АС проводник	бр.	500	7.50	3 750.00
15	Монтаж опъвателни вериги СрН с 2 бр. Изолатори ПС 70 с включено окачване на АС проводник	бр.	1400	8.40	11 760.00
16	Демонтаж конзоли или куки с изолатори СрН от стоманобетонен стълб (за 3-те фази) - за корозирали с рязане	компл.	700	3.80	2 660.00
17	Монтаж конзоли за изолатори ИНК върху стоманобетонен стълб с включено министриране и двукратно боядисване (за 3-те фази)	компл.	700	7.40	5 180.00
18	Монтаж на стоящ изолатор тип ИНК -20 върху конзола на стълб тип НЦГ - 951	бр.	2100	3.60	7 560.00
19	Направа на превръзка при стомано-алуминиев проводник	бр	2100	0.30	630.00
20	Демонтаж на превръзки при стомано-алуминиев проводник	бр	2100	0.20	420.00
21	Подготовка и монтаж на пресово-контактно съединение	бр	350	4.80	1 680.00
22	Направа надпис с диспечерско наименование на ВЛ, пореден номер и година на въвеждане в експлоатация на съществуващ стълб /жълт фон с черен надпис/	бр	900	3.50	3 150.00
23	Демонтаж единичен проводник до АС - 95 мм ²	км.	30	210.00	6 300.00
24	Изтегляне на трипроводна линия с АС до 95мм ² с включено окачване към изолатори СрН или НН и направа на превръзки	км.	30	1 000.00	30 000.00
25	Демонтаж на стоманобетонен стълб тип НЦГ 951 или дървен	бр.	140	75.00	10 500.00
	1. Разкачване двустранно на кабелите				
	2. Демонтаж с автокран на стоманобетонения стълб				

№	Наименование на извършваните работи	Мярка	Количество	Ед. цена, лв. без ДДС	Стойност, лв. без ДДС
	3. Транспорт до 25 км на демонтирания стълб				
	4. Възстановяване на настилка				
	5. Почистване на площадката				
26	Изправяне на стоманобетонен стълб тип НЦГ 951/13 или 952/13	бр.	280	205.00	57 400.00
	1. Направа на изкоп				
	2. Направа на фундамент, доставка и полагане бетон Б15				
	3. Транспортиране на стълб от Централен склад вкл. товарене и разтоварване				
	4. Изправяне на стълб с автокран				
	5. Трамбоване на обратна засипка и възстановяване на настилка				
	6. Транспортиране на материали, вкл. товарене, разтоварване и почистване на площадката				
	7. Направа номерация и диспечерско име				
27	Изправяне на наклонен стоманобетонен стълб тип НЦГ 951 или 952	бр.	40	185.00	7 400.00
	1. Направа на изкоп до съществуващ стълб				
	2. Отвесиране и фиксиране на стълба с автокран				
	3. Разкачване и закачане двустранно на кабелите				
	4. Доставка и полагане на бетон клас В 15				
	5. Трамбоване на обратна засипка и възстановяване на настилка около стълба				
28	Изтегляне на УИП 20 kV за междестълбие с доставка на арматура	бр.	90	420.00	37 800.00
29	Демонтаж на стоманорешетъчен стълб до тип ЪМ 90°952+6	бр.	20	250.00	5 000.00
	1. Разкачане двустранно на проводника				
	2. Демонтиране на секции, окончателно от фундамента.				
	3. Натоварване, транспорт и разтоварване на склад				
	4. Почистване на площадката с разкъртане на бетон				
30	Изправяне на стоманорешетъчен стълб от тип НМГ 951(501) до тип ЪМ 20°951+6	бр.	25	1 150.00	28 750.00
	1. Направа на изкоп				
	2. Направа на фундамент, доставка и полагане бетон В15 и замаска				
	3. Транспортиране на стълб от Централен склад вкл. товарене и разтоварване				
	4. Изправяне на стълб с автокран				
	5. Трамбоване на обратна засипка и възстановяване на настилка				
	6. Минизиране и двукратно боядисване				
	7. Направа номерация и диспечерско име				
	8. Транспортиране на материали, вкл. товарене, разтоварване и почистване на площадката				
31	Изправяне на стоманорешетъчен стълб от тип ЪМ 20°951+8 до ЪМ 90°952+6	бр.	14	1 100.00	15 400.00
	1. Направа на изкоп				
	2. Направа на фундамент, доставка и полагане бетон В15 и замаска				
	3. Транспортиране на стълб от Централен склад вкл. товарене и разтоварване				

№	Наименование на извършваните работи	Мярка	Количество	Ед. цена, лв. без ДДС	Стойност, лв. без ДДС
	4. Изправяне на стълб с автокран				
	5. Трамбоване на обратна засипка и възстановяване на настилка				
	6. Минимизиране и двукратно боядисване				
	7. Направа номерация и диспечерско име				
	8. Транспортиране на материали, вкл. товарене, разтоварване и почистване на площадката				
32	Направа замазка на фундамента на съществуващ ЖР стълб	м ²	200	18.80	3 760.00
33	Монтаж на сигнализатори за къси и земни съединения (комплект за трите фази)	бр.	20	35.40	708.00
34	Изпитване на трансформатор (включително трансформаторното масло) и шинна система и предоставяне на комплект изпитвателни протоколи, от акредитирана лаборатория за въвеждане в експлоатация на нов трафопост плюс акредитация на лабораторията.	бр	10	185.00	1 850.00
35	Демонтаж на силов трансформатор от ТП или МТП включително транспорт до 180 км	бр	10	125.00	1 250.00
	1. Демонтаж на заземителна шина от заземителната планка на трансформатора.				
	2. Преместване до входа на ТП от местото на демонтаж в ТП.				
	3. Транспортиране на силов трансформатор до Централен склад вкл.товарене и разтоварване с автокран.				
36	Монтаж на силов трансформатор в ТП или МТП включително транспорт до 180 км	бр	10	220.00	2 200.00
	1. Транспортиране на силов трансформатор от Централен склад вкл.товарене и разтоварване с автокран.				
	2. Преместване от входа на ТП или МТП до мястото за монтаж в ТП или МТП.				
	3. Монтаж и боядисване на заземителна шина от заземителната планка на трансформатора до заземителния контур с черна боя.				
	4. Направа и монтаж на застопоряващи елементи за колелата на трансформатора. Демонтаж на колелата при МТП				
37	Доставка и монтаж на Метално табло трансформаторно 20/0,4 kV оборудвано, с възможност за трансформатор до 100 kVA за монтаж на ЖРС или СБС с табло НН и с монтирани проводници от ТМ до табло НН /Изискванията са описани в Техническите изисквания/	бр	4	4 400.00	17 600.00
38	Почистване от ръжда, минимизиране и двукратно боядисване на съществуващи ЖР стълбове	м ²	2000	4.20	8 400.00
39	Монтаж на табло НН тип ГТРТ, ГТТ или РТ в ТП	бр	10	34.00	340.00
	1. Монтаж на табло – укрепване с подходяща арматура към пода и стената в ТП.				
	2. Монтаж и боядисване на заземителна шина до заземителния контур с черна боя.				
	3. Свързване на входящите и изходящите линии				

№	Наименование на извършваните работи	Марка	Количество	Ед. цена, лв. без ДДС	Стойност, лв. без ДДС
	към изводите и нулевата шина на таблото.				
40	Демонтаж на табло НН тип ГРТ, ГТТ или РТ	бр	10	12.00	120.00
	1. Демонтаж на изходящите линии от изводите и нулевата шина на таблото.				
	2. Демонтаж на заземителната шина.				
	3. Демонтаж на табло НН и транспортиране на демонтираните материали до склад.				
41	Направа на тухлена зидария от плътни тухли на варо-циментов разтвор, включително измазване и всички материали	м ³	40	5.00	200.00
42	Монтаж на КРУ 20 kV със свързване към съоръжения	бр	4	66.00	264.00
	1. Монтаж на КРУ - укрепване с подходяща арматура към пода.				
	2. Демонтаж на странични и горни защитни капаци.				
	3. Монтаж на съединителни фазни шини.				
	4. Монтаж на съединителна заземителна шина и свързване към заземителен контур.				
	5. Монтаж на странични и горни защитни капаци.				
	6. Прикачване към съоръжение				
43	Монтаж на медни шини до 100x10 мм. и съединители за шини с доставка на шина и съединители	м	20	52.00	1 040.00
	1. Доставка и разкрояване на нова шина.				
	2. Разпробиване на новата шина.				
	3. Монтаж на шината към подпорни изолатори.				
	4. Монтаж на съединители за шини (ако е необходимо).				
	5. Двукратно боядисване на шините.				
44	Монтаж на алуминиеви шини до 100x10 мм. и съединители за шини с доставка на шина и съединители	м	60	27.00	1 620.00
	1. Доставка и разкрояване на нова шина.				
	2. Разпробиване на новата шина.				
	3. Монтаж на шината към подпорни изолатори.				
	4. Монтаж на съединители за шини (ако е необходимо).				
	5. Двукратно боядисване на шините.				
45	Монтаж на разединител (РМ, РМЗ, РМЗК, мощностен) СрН	бр	20	15.00	300.00
	1. Монтаж на разединител.				
	2. Монтаж на шинните изводи от шинна система и/или кабелен извод СрН.				
	3. Монтаж и боядисване на заземителна шина до заземителния контур с черна боя.				
	4. Монтаж на задвижването.				
	5. Регулиране на задвижването.				
46	Демонтаж на разединител (РМ, РМЗ, РМЗК, мощностен) СрН	бр	10	45.00	450.00
	1. Демонтаж на задвижването.				
	2. Демонтаж на заземителната шина към заземителния контур.				
	3. Демонтаж на шинните изводи от шинна система и/или кабелен извод СрН.				
	4. Демонтаж на разединител и транспортиране				

№	Наименование на извършваните работи	Мярка	Количество	Ед. цена, лв. без ДДС	Стойност, лв. без ДДС
	на демонтираните материали до склад.				
47	Монтаж на разединител (РОМ, РОМЗК и РОС) СрН на ЖР стълб	бр	6	195.00	1 170.00
	1. Монтаж на задвижването с доставка и боядисване на стоманена тръба.				
	2. Монтаж на заземителната шина към заземителния контур.				
	3. Монтаж на шинните изводи от шинна система и/или кабелен извод СрН.				
	4. Монтаж на разединител с транспортиране от склад.				
48	Демонтаж на стар и монтаж на проходен изолатор ПРБ/ПРБО СрН	бр	15	10.10	151.50
	1. Демонтаж на проходен изолатор и транспортиране до склад				
	2. Монтаж на проходен изолатор.				
	3. Монтаж на шинните/кабелните изводи.				
	4. Монтаж и боядисване на заземителна шина до заземителния контур с черна боя.				
49	Монтаж на подпорен изолатор ПАК/ПАМ СрН върху стоманена конструкция	бр	20	4.40	88.00
50	Монтаж на подпорен изолатор ПАМ – НН върху стоманена конструкция	бр	15	3.20	48.00
51	Направа и монтаж на рамка с предпазна мрежа пред килии	м ²	100	8.00	800.00
	1. Доставка и направа на предпазна рамка.				
	2. Доставка и монтаж на предпазна мрежа в рамка пред килия.				
	3. Двукратно боядисване и миниизиране на стоманена конструкция и мрежа.				
	4. Монтаж на ОЖ табелка.				
52	Монтаж на брѝва	бр	40	0.50	20.00
53	Монтаж на комплект стойки за високоволтови предпазители и предпазители	к-т	15	25.60	384.00
	1. Монтаж на стойка за високоволтов предпазител.				
	2. Монтаж на шинните изводи към разединителя и трансформатора.				
	3. Монтаж и боядисване на заземителна шина до заземителния контур с черна боя.				
	4. Монтаж високоволтови предпазители				
54	Монтаж на ОЖ табелки	бр	400	10.20	4 080.00
	1.Поставяне табелки ОЖ на видими места, чрез закрепяне с минимум две болтови или нитови съединения				
55	Доставка и монтаж на табелки с диспечерско наименование и номер на трафопост	бр	30	15.00	450.00
56	Направа и поставяне на репери (релефни надписи - бетонови с надпис КЛ 20 kV)	бр	130	1.20	156.00
57	Подравняване, изравняване и трамбоване площи и откоси, изкопи и насипи	м ²	600	3.80	2 280.00
58	Рязане, разкъртване и възстановяване на асфалтова настилка и заливане с битум	м ²	360	4.40	1 584.00
	1. Рязане на настилка.				
	2. Разкъртване на настилка след рязането.				
	3. Засипване на изкоп с баластра.				

№	Наименование на извършваните работи	Мярка	Количество	Ед. цена, лв. без ДДС	Стойност, лв. без ДДС
	4. Доставка и полагане на битумизиран трошен камък.				
	5. Валиране.				
	6. Заливане с разтопен битум.				
	7. Доставка и полагане на асфалт				
	8. Представяне на сертификат за качеството на вложените материали от производител.				
	9. Почистване на трасе, товарене, разтоварване и извозване на материали и строителни отпадъци.				
59	Доставка и поставяне на видими бордюри 1x0,5x0,2 м.	м	10	1.70	17.00
	1. Доставка и полагане на подложен бетон.				
	2 Доставка и монтаж на видим бордюор.				
	3. Фугиране с циментов р-р.				
	4. Почистване на трасе, товарене, разтоварване и извозване на материали и строителни отпадъци.				
60	Рязане, разкъртване и възстановяване на базалтови и циментови плочи с доставка на нови за подмяна на негодните до 100 %	м ²	650	1.50	975.00
	1. Рязане ако е необходимо между плочите.				
	2. Разкъртване на плочите.				
	3. Доставка и полагане на пясък.				
	4. Трамбоване на пясъчната подложка.				
	5. Доставка и полагане на земно влажен бетон под плочите върху пясъчна подложка.				
	6. Доставка и полагане до 100% нови плочи.				
	7. Заливане на фугите с циментов разтвор.				
	8. Почистване на трасе. товарене. разтоварване и извозване на материали и строителни отпадъци.				
61	Разкъртване и възстановяване на паважна настилка	м ²	20	1.10	22.00
	1. Разкъртване на настилката.				
	2. Доставка и полагане на пясък.				
	3. Уплътняване на основата.				
	4. Възстановяване на паваж.				
	5. Почистване на трасе, товарене, разтоварване и извозване на материали и строителни отпадъци.				
62	Рязане, разкъртване и възстановяване на бетонова настилки с доставка и полагане на бетон В-15 с дебелина до 10 см.	м ²	80	4.80	384.00
	1. Рязане на настилка.				
	2. Разкъртване на настилката след рязането.				
	3. Засипване на изкоп с баластра до 5 см.				
	4. Валиране.				
	5. Доставка и полагане на бетон клас В 15.				
	6. Представяне на сертификат за качеството на вложените материали от производител.				
	7. Почистване на трасе, товарене, разтоварване и извозване на материали и строителни отпадъци.				
63	Доставка и полагане бетон В-15	м ³	50	55.00	2 750.00
	1. Засипване на изкоп с баластра.				

№	Наименование на извършваните работи	Мярка	Количество	Ед. цена, лв. без ДДС	Стойност, лв. без ДДС
	2. Валиране.				
	3. Доставка и полагане на бетон клас В 15.				
	4. Представяне на сертификат за качеството на вложените материали от производител.				
	5. Почистване на трасе, товарене, разтоварване и извозване на материали и строителни отпадъци.				
64	Направа изкоп със зариване и трамбоване	м ³	2300	1.10	2 530.00
	1. Направа на изкоп				
	2. Обратна засипка на земна маса.				
	3. Трамбоване на земната маса.				
	4. Извозване на материали, вкл. товарене, разтоварване и почистване на площадката.				
65	Доставка и полагане на пясък с направа подложка за кабела в изкоп и сигнална PVC лента	м	2500	0.15	375.00
	1. Доставка и полагане на пясък за подложка.				
	2. Трамбоване на подложка.				
	3. Доставка и полагане на сигнална лента.				
66	Полагане на PVC тръби в изкоп ф 110 мм	м	400	0.10	40.00
	1. Доставка и полагане на пясък за подложка.				
	2. Трамбоване на подложка.				
	3. Полагане на PVC тръба ф 110 в изкоп				
	4. Доставка и полагане на сигнална лента.				
	5. Обратна засипка на земна маса.				
	6. Трамбоване на земната маса.				
	7. Извозване на материали, вкл. товарене, разтоварване и почистване на площадката.				
67	Полагане на PVC тръби в изкоп ф 140 мм	м	600	0.67	402.00
	1. Доставка и полагане на пясък за подложка.				
	2. Трамбоване на подложка.				
	3. Полагане на PVC тръба ф 140 в изкоп				
	4. Доставка и полагане на сигнална лента.				
	5. Обратна засипка на земна маса.				
	6. Трамбоване на земната маса.				
	7. Извозване на материали, вкл. товарене, разтоварване и почистване на площадката.				
68	Полагане на PVC тръби в бетонов кожух ф 110мм с доставка и полагане на бетон В-10	м	800	0.10	80.00
	1. Полагане на тръбите ф 110 в изкоп.				
	2. Съединяване на тръбите, оформяне на сноп, фиксиране на разстояние между тях.				
	3. Доставка и полагане на бетон клас В 10.				
69	Полагане на PVC тръби в бетонов кожух ф 140мм с доставка и полагане на бетон В-10	м	2100	1.50	3 150.00
	1. Полагане на тръбите ф 140 в изкоп.				
	2. Съединяване на тръбите, оформяне на сноп, фиксиране на разстояние между тях.				
	3. Доставка и полагане на бетон клас В 10.				
70	Доставка и монтаж на метална тръба ф 130 мм с доставка на всички необходими материали	м	220	21.20	4 664.00
	1. Доставка и монтаж на метална тръба ф 130 мм				
	2. Укрепване на тръба, посредством стоманени ленти и заваряване.				

№	Наименование на извършваните работи	Мярка	Количество	Ед. цена, лв. без ДДС	Стойност, лв. без ДДС
	3. Доставка и полагане на бетон клас В 10 - около тръбата, ако е в изкоп и над тръбата				
	4. Доставка и полагане на бетон за урепване на стоманената тръба, запушване отвора със светлоустойчив силикон				
71	Сондиране на асфалтов път с доставка и монтаж на дебелостенни PVC тръби Ф140 мм	м	70	3.40	238.00
	1. Направа на сондажен шурф от двете страни				
	2. Сондиране под пътя с "къртица".				
	3. Доставка и прокарване на тръби през сондаж				
	4. Монтаж и прогонване на тръби				
72	Полагане на кабел САХЕКТ до 3(1x185 мм²) в изкоп с направа на кабелни превръзки на трите жила през 3 м.	м	2500	1.10	2 750.00
	1. Полагане на кабел САХЕКТ до 3(1x185 мм ²) в изкоп.				
	2. Доставка на кабелни превръзки.				
	3. Превързване на кабел в сноп през 3 м.				
	4. Направа и монтаж на кабелни марки (маркировъчни табелки) от двете страни.				
73	Изтегляне на кабел в тръби или по метална скара САХЕКТ до 3(1x185 мм²)	м	1200	1.10	1 320.00
	1. Отваряне и затваряне на капаци.				
	2. Почистване на шахти.				
	3. Прогонване на тръбна мрежа.				
	4. Изтегляне на кабел САХЕКТ до 3(1x185 мм ²).				
	5. Направа и монтаж на кабелни марки (маркировъчни табелки) във всяка шахта.				
74	Полагане на кабел СрН по стена със доставка на скоби и превръзки	м	100	3.10	310.00
	1. Доставка и монтаж на закрепващи скоби на стена с дюбели.				
	2. Изтегляне на кабел СрН.				
	3. Прикрепване на кабела към скобите.				
	4. Доставка и монтаж на кабелни превръзки.				
75	Направа на кабелна глава СрН, комплект за трите фази с доставка на кабелни обувки	бр	60	65.00	3 900.00
	1. Направа на суха разделка.				
	2. Доставка и монтаж на кабелни обувки.				
	3. Монтаж на кабелна глава СрН – комплект.				
76	Направа на кабелна муфа СрН, за една фаза с доставка на кабелен съединител	бр	40	36.00	1 440.00
	1. Направа на суха разделка.				
	2. Доставка и монтаж на кабелен съединител.				
	2. Монтаж на кабелна муфа СрН.				
77	Свързване на кабел СрН към съоръжение (за трите фази)	бр	120	10.50	1 260.00
	1. Прикачане на кабел СрН към съоръжение				
78	Изпитване на кабел СрН и предоставяне на комплект изпитвателни протоколи от акредитирана лаборатория (за трите фази)	бр	60	180.00	10 800.00
79	Полагане на кабел в изкоп или изтегляне в тръби САВТ до 4x185 мм²	м	600	0.15	90.00
	1. Полагане на кабел САВТ до 4x185 мм ² в изкоп или в тръби.				
	2. Направа и монтаж на кабелни марки				

№	Наименование на извършваните работи	Мярка	Количество	Ед. цена, лв. без ДДС	Стойност, лв. без ДДС
	(маркировъчни табелки) от двете страни.				
80	Направа на суха разделка на кабел НН до 4x185 мм ² включително доставка и монтаж на кабелни обувки и свързване на кабела към съоръжение	бр	50	4.10	205.00
	1. Направа на суха разделка на кабел НН до 4x185 мм ² .				
	2. Монтаж на кабелни обувки.				
	3. Прикачване на кабел към съоръжение				
81	Направа на кабелна муфа НН до 185 мм ² със направа на суха разделка и доставка на кабелни съединители и муфа НН	бр	10	8.00	80.00
	1. Направа на суха разделка.				
	2. Доставка и монтаж на кабелни съединители.				
	3. Доставка и монтаж на кабелна муфа НН до 185 мм ² .				
82	Изпитване на кабел НН и предоставяне на комплект изпитвателни протоколи от акредитирана лаборатория	бр	14	3.10	43.40
83	Демонтаж на съществуващ кабел СрН или НН и транспортиране до склад на ЧЕЗРБ	м	800	0.10	80.00
	1. Демонтаж на съществуващ кабел НН и СрН.				
	2. Рязане и навиване на демонтирания кабел.				
	3. Товарене, транспортиране и разтоварване на демонтираните кабели до склад на ЧЕЗРБ.				
84	Демонтаж на съществуващ кабелен разпределителен шкаф /ШКД/ и транспортиране до склад на ЧЕЗРБ	бр.	5	7.00	35.00
	1. Разкачане на входящи и изходящи линии.				
	2. Демонтаж на кабелен разпределителен шкаф.				
	3. Извозване на материали, вкл.товарене и разтоварване и почистване на площадката.				
85	Направа на бетонов фундамент и монтаж до ШКД-6	бр	10	12.00	120.00
	1. Направа на изкоп.				
	2. Направа на кофраж.				
	3. Доставка и полагане на арматура.				
	4. Доставка и полагане на бетон В 15.				
	5. Декофриране.				
	6. Представяне на сертификат за качество на вложените материали.				
	7. Транспортиране на земни маси и строителни отпадъци.				
86	Изкопаване и иззиждане на единична шахта с доставка на тухлите и монтаж на винкеловата рамка с капац 0,6x0.9 м. със зариване и трамбоване	бр	5	15.00	75.00
	1. Направа на изкоп.				
	2. Направа на тухлена зидария от плътни бетонови тухли.				
	3. Монтаж и замазване на рамка за двойна шахта.				
	4. Монтаж 1 бр. капак.				
	5. Обратна засипка на земна маса.				
	6. Трамбоване на земната маса.				
	7. Възстановяване на настилката.				

№	Наименование на извършваните работи	Марка	Количество	Ед. цена, лв. без ДДС	Стойност, лв. без ДДС
	8. Извозване на материали, вкл. товарене, разтоварване и почистване на площадката.				
87	Изкопаване и иззиждане на двойна шахта с доставка на тухлите и монтаж на винкеловата рамка с капац 1.2x0.9 м. със зариване и трамбоване	бр	40	15.00	600.00
	1. Направа на изкоп.				
	2. Направа на тухлена зидария от плътни бетонови тухли.				
	3. Монтаж и замазване на рамка за двойна шахта.				
	4. Монтаж 2 бр. капак.				
	5. Обратна засипка на земна маса.				
	6. Трамбоване на земната маса.				
	7. Възстановяване на настилка.				
	8. Извозване на материали, вкл. товарене, разтоварване и почистване на площадката.				
88	Изкопаване и иззиждане на тройна шахта с доставка на тухлите и монтаж на винкеловата рамка с капац 1.8x0.9 м. със зариване и трамбоване	бр	20	74.00	1 480.00
	1. Направа на изкоп.				
	2. Направа на тухлена зидария от плътни бетонови тухли.				
	3. Монтаж и замазване на рамка за тройна шахта.				
	4. Монтаж 3 бр. капак.				
	5. Обратна засипка на земна маса.				
	6. Трамбоване на земната маса.				
	7. Възстановяване на настилка.				
	8. Извозване на материали, вкл. товарене, разтоварване и почистване на площадката.				
89	Демонтаж на стоманобетонен стълб НН	бр.	30	60.00	1 800.00
	1. Разкачване двустранно на кабелите				
	2. Демонтаж с автокран на стоманобетония стълб				
	3. Транспорт до 25 км на демонтирания стълб				
	4. Възстановяване на настилка				
	5. Почистване на площадката				
90	Изправяне на стоманобетонен стълб 250/9,5	бр.	15	160.00	2 400.00
	1. Направа на изкоп				
	2. Транспортиране на стълб от Централен склад вкл. товарене и разтоварване				
	3. Изправяне на стълб с автокран				
	4. Доставка и полагане на бетон клас В 15				
	5. Трамбоване на обратна засипка и възстановяване на настилка				
	6. Транспортиране на материали, вкл. товарене, разтоварване и почистване на площадката				
	7. Направа номерация и диспечерско име				
91	Изправяне на стоманобетонен стълб 590/9,5 или 835/9,5	бр.	20	150.00	3 000.00
	1. Направа на изкоп				
	2. Транспортиране на стълб от Централен склад вкл. товарене и разтоварване				
	3. Изправяне на стълб с автокран				

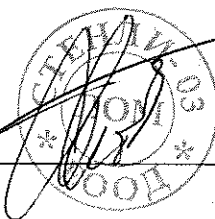
№	Наименование на извършваните работи	Мярка	Количество	Ед. цена, лв. без ДДС	Стойност, лв. без ДДС
	4. Доставка и полагане на бетон клас В 15				
	5. Трамбоване на обратна засипка и възстановяване на настилка				
	6. Транспортиране на материали, вкл. товарене, разтоварване и почистване на площадката				
	7. Направа номерация и диспечерско име				
92	Изтегляне на УИП 0,4 kV за междестълбие с доставка на арматура	бр.	80	21.00	1 680.00
93	Монтаж на трифазен автоматичен прекъсвач НН в табло НН на трафопост с присъединяване към шини	бр	30	7.90	237.00
94	Монтаж на еднофазен товаров/автоматичен прекъсвач	бр	200	1.05	210.00
95	Монтаж на трифазен товаров/автоматичен прекъсвач	бр	100	1.70	170.00
96	Монтаж на еднофазен електромер	бр	60	1.40	84.00
97	Монтаж на трифазен електромер	бр	20	2.40	48.00
98	Опроводяване на електромерно табло за един трифазен електромер	бр	10	2.20	22.00
99	Опроводяване на електромерно табло за един монофазен електромер	бр	20	3.75	75.00
100	Демонтаж на еднофазен електромер	бр	10	1.05	10.50
101	Демонтаж на трифазен електромер	бр	5	2.10	10.50
102	Направа на временни пътища	км	3	142.50	427.50
103	Пробиване на отвор в бетонова стена до ф14 см	бр	20	6.75	135.00
104	Пробиване на отвор в тухлена стена до ф14 см	бр	15	3.40	51.00
105	Натоварване и извозване земни маси до разтоварище на 20 км.	м ³	170	2.25	382.50
106	Превоз на демонтирани материали до склада на ЕРП или нови материали от друг склад (град) до 180 км	т	140	32.50	4 550.00
107	Демонтаж на електромерно табло с транспортиране до склад на ЧЕЗРБ	бр	30	9.20	276.00
	1. Разкачане на входящи и изходящи линии				
	2. Демонтаж на електромерно табло				
	3. Транспортиране на материали до Централен склад, вкл. товарене, разтоварване и почистване на площадката				
108	Монтаж на електромерно табло върху стълб/стена до ЗП	бр	40	1.50	60.00
	1. Монтаж на таблото				
	2. Свързване на кабели				
	3. Свързване на шини				
	4. Монтаж на предпазен шлауш ф 32 за входящите и изходящи линии				
109	Монтаж на електромерно табло върху фундамент до ЗП или за индиректно мерене	бр	40	1.50	60.00
	1. Монтаж на таблото с направа на бетонов фундамент				
	2. Свързване на кабели				
	3. Свързване на шини				
	4. Монтаж на предпазен шлауш ф 40 за входящите и изходящи линии				
110	Изсичане на единични дървета, с изнасяне на	бр	400	2.50	1 000.00

№	Наименование на извършваните работи	Мярка	Количество	Ед. цена, лв. без ДДС	Стойност, лв. без ДДС
	дървесината на определено място до 10 км				
111	Изкърпване на обрушена мазилка и боядисване с варов разтвор	м ²	130	6.40	832.00
	1.Сваляне на обрушената мазилка.				
	2.Подготовка на основата-грундиране.				
	3.Направа вароциментова мазилка.				
	1. Обща стойност на КСС в лева без ДДС:				378 600.90
	2. Непредвидени видове работи, представляващи 5% от стойността на КСС:				18 930.05
	Обща стойност в лева без ДДС (1+2):				397 530.95

ВЪЗЛОЖИТЕЛ: /



ИЗПЪЛНИТЕЛ: /



ЦЕНООБРАЗУВАЩИ ПОКАЗАТЕЛИ

за

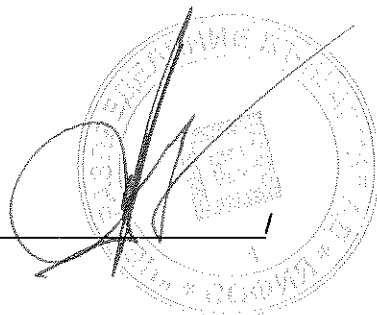
Строително-монтажни работи за реконструкция и ново изграждане на въздушни електропроводни линии СрН 20 kV, МТП (мачтови трафопостове) и други съоръжения 20 и 0,4 kV, на територията на Оперативен център "Враца-Ловеч" – области Враца и Ловеч

- средна часова ставка – 3,80 лв./ч/час;
- допълнителни разходи за труд – 100 %;
- допълнителни разходи за транспорт и механизация – 30 %;
- доставно-складови разходи за материали, доставяни от изпълнителя – 10 %;
- печалба – 10 %;
- коефициенти за специфични условия на работа: 1,15

Разходните норми за труд, механизация и материали са съгласно УСН, ЕТНС, СЕК, Билдингмениджър и Временни и местни норми.

Забележка: Посочените по-горе ценообразуващи показатели са за формиране на единични цени на непредвидени работи.

ВЪЗЛОЖИТЕЛ: /



ИЗПЪЛНИТЕЛ: /



СПИСЪК

на

машини, оборудване и ценоразпис на машиносмените за:

Строително-монтажни работи за реконструкция и ново изграждане на въздушни електропроводни линии СрН 20 kV, МТП (мачтови трафопостове) и други съоръжения 20 и 0,4 kV, на територията на Оперативен център "Враца-Ловеч" – области Враца и Ловеч

№ по ред	Наименование на машината или оборудването	Стойност на машиносмяна – лв. без ДДС
1	Хидравличен багер Катерпилар	300.00
2	Автовишка	280.00
3	Автокран	390.00

Забележка: Посочените по-горе стойности на машиносмените са за формиране на единични цени на непредвидени работи.

ВЪЗЛОЖИТЕЛ: /

ИЗПЪЛНИТЕЛ: /

ТЕХНИЧЕСКО ПРЕДЛОЖЕНИЕ

ДО: „ЧЕЗ РАЗПРЕДЕЛЕНИЕ БЪЛГАРИЯ АД“ – гр. София, ул. „Цар Симеон“ № 330

ОТ: „СТЕНЛИ-03“ ЕООД – гр. Лом

адрес: гр. Лом, ул. „Кирил и Методий“ № 118

тел.: 0971/6 65 30, факс: 0971/6 66 81, e-mail: office@stenli-bg.com

Единен идентификационен код: 111 553 117,

Представявано от инж. Стефан Костов – Управител,

Лице за контакти: инж. Стефан Костов,

тел.: 0971/6 65 30, факс: 0971/6 66 81, e-mail: office@stenli-bg.com

УВАЖАЕМИ ГОСПОДА,

Предоставяме на вашето внимание техническото ни предложение за изпълнение на обществена поръчка с предмет: „Строително-монтажни работи за реконструкция и ново изграждане на въздушни електропроводни линии СрН 20 kV, МТП (мачтови трафопостове) и други съоръжения 20 и 0,4 kV, на територията обслужвана от „ЧЕЗ Разпределение България“ АД“, реф. РРС 14-053, за обособена позиция 4 „Строително-монтажни работи за реконструкция и ново изграждане на въздушни електропроводни линии СрН 20 kV, МТП (мачтови трафопостове) и други съоръжения 20 и 0,4 kV, на територията на Оперативен център „Враца-Ловеч“ – области Враца и Ловеч.

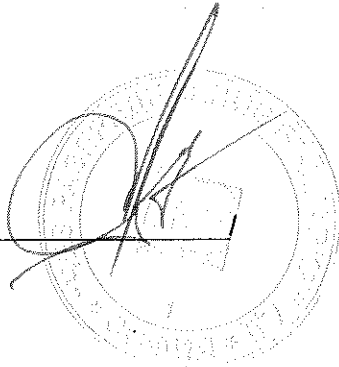
1. Декларираме, че ще изпълним предмета на поръчката в съответствие с техническите изисквания на Възложителя от раздел IV на документацията за участие, изискванията описани в договора и приложенията към него.
2. Предлаганият от нас гаранционен срок за изпълнените строителни и монтажни работи е 8 години.
3. Предлаганият от нас гаранционен срок за МТТ е 2 години.
4. При изпълнение на СМР ще спазваме Закона за устройство на територията (ЗУТ) и подзаконовата нормативна база към него, Закона за енергетиката (ЗЕ), Наредба №3 от 9 юни 2004 год. за устройство на електрическите уредби и електропроводни линии, Наредба № 9 за техническа експлоатация на електрически мрежи и централи, Закона за здравословни и безопасни условия на труд и подзаконовите нормативни актове към него, Правилника за безопасност и здраве при работа в електрически уредби на електрически и топлофикационни централи и по електрически мрежи и всички останали нормативни документи, имащи отношение към изпълнението на предмета на поръчката.
5. Всички материали, които ще влягаме при изпълнение на поръчката, ако бъдем избрани за изпълнител, са нови, неупотребявани и към тях ще бъдат приложени сертификати и/или декларация за съответствие съгласно Наредба № РД-02-20-1 от 5 февруари 2015 г. за условията и реда за влягане на строителни продукти в строежите на Република България. При поискване от страна на Възложителя при доставката на материалите и елементите за изпълнение на обекта ще представим заводски партиден сертификат, протокол от приемни и типови изпитания, сертификати на фирмите-производители по система за качество, проспектни и други материали, доказващи добра производствена практика и позиция на пазара.
6. Потвърждаваме, че основните материали, посочени в приложението към настоящото техническо предложение, чиято доставка е наше задължение ще отговарят на посочените от възложителя в Техническите му изисквания за изпълнение на настоящата поръчка стандарти или еквиваленти. В случай, че даден материал отговаря на стандарт еквивалент на посочения, се задължаваме да го отразим в отделен документ и да представим доказателства за еквивалентността на двата стандарта като неразделна част от настоящото предложение.

7. Съгласни сме да доставяме и всички останали материали, които са необходими за извършване на СМР, но не са описани в Приложение №1, към Техническото ни предложение и не са посочени като задължение на възложителя, и се задължаваме същите да бъдат с необходимото качество и да отговарят на действащите в Република България стандарти.

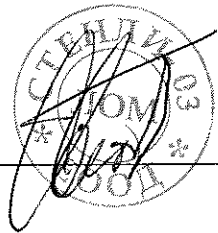
8. Заявяваме, че ще изпълним стротелно-монтажните работи в срока, посочен във възлагателния протокол.

Приложение: Спецификация и технически характеристики на основните материалите, доставка на Изпълнителя.

ВЪЗЛОЖИТЕЛ: /



ИЗПЪЛНИТЕЛ: /



**СПЕЦИФИКАЦИЯ И ТЕХНИЧЕСКИ ХАРАКТЕРИСТИКИ НА ОСНОВНИТЕ МАТЕРИАЛИ,
ДОСТАВКА НА ИЗПЪЛНИТЕЛЯ**

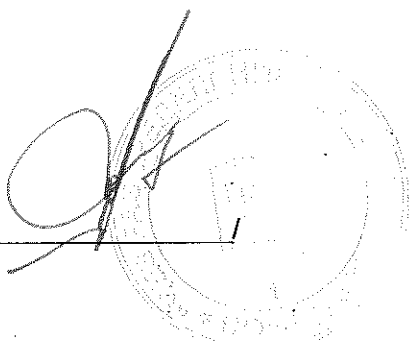
за изпълнение на

Строително-монтажни работи за реконструкция и ново изграждане на въздушни електропроводни линии СрН 20 kV, МТП (мачтови трафопостове) и други съоръжения 20 и 0,4 kV, на територията на Оперативен център "Враца-Ловеч" – области Враца и Ловеч

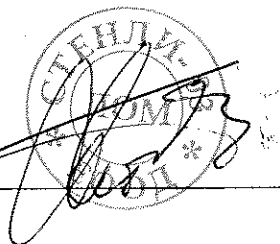
№	Наименование	Единица мярка	Стандарт
1	Кабелни обувки до 185 мм ² , тръбен и херметичен тип, за силови кабели НН с алуминиеви или медни жила	бр	DIN 46 329
2	Кабелни крайници без изолация, за кабели НН с медни жила	бр	DIN 46 329
3	Кабелни обувки Al-покалаени до 185 мм ²	бр	RNB-70-12 629
4	Кабелни съединители, тръбен тип, за силови кабели НН с алуминиеви и медни жила	бр	DIN 46 267
5	Изолирани кабелни обувки Al СРТА до 95 ММ ²	бр	NFC 33-021
6	Сигнална лента	м	От синтетична материя, жълта, шир. 20 см, със знак „Опасност от електрически ток“ и надпис „Внимание електрически кабел“, редуващи се по дължина на лентата
7	Марки кабелни	бр	БДС 5763:1989
8	Табелка с диспечерско наименование и номер на трафопост	бр	Метална с керамично покритие
9	Анкери (дюбели) с превръзка за закрепване на кабел по стена	бр	Метални, разтварящи се, с шпилка и гайка М 10, за стена БДС EN 845-1:2004
10	Силикон	кг	Предназначен за външни атмосферни условия, незадържаша и непоемаща влага
11	Метална кабелна скара с капак	м	IEC 61537
12	Стомана ъглова (винкел) - 40x40x4 мм	кг	БДС EN 10056-1:1999
13	Ламарина рифелова	кг	БДС EN 10056-1:1999
14	Стоманена предпазна мрежа за охрана на килии	м ²	БДС EN 10056-1:1999
15	Тръба стоманена поцинкована Ø 2" за задвижване на РЛЗ	м	БДС EN 10220:2004
16	Тръба стоманена поцинкована Ø 130 мм	м	БДС EN 10220:2004
17	Заземителна шина, 40/4 mm, от горещовалцована и горещо поцинкована стомана	м	БДС EN 10048:2000
18	Бетон - Клас В10	м ³	БДС-7268/1983
19	Бетон - Клас В15	м ³	БДС-7268/1983
20	Бетон - Клас В20	м ³	БДС-7268/1983
21	Циментова замазка	м ³	БДС-4718/1983
22	Тухли бетонови	бр	БДС EN 771-3:2004
23	Тротоарни базалтови плочки	бр	БДС-625/1981
24	Бордюро тротоарен	м	БДС-625/1981
25	Битум	кг	БДС-8450/1990
26	Асфалтова смес	т	БДС-4132/1990

№	Наименование	Единица мярка	Стандарт
27	Баластра	м ³	БДС-8991/1982
28	Пясък	м ³	Фин, дребнозърнест БДС 171-83
29	Варова мазилка	кг	БДС EN 1015 -12:2003
30	Боя алкидна /цвет черен, жълт и червен/	кг	БДС EN 971-1:1998
31	Боя RAL 7005	кг	ТС-С-011-03 БДС-2409
32	Боя RAL 6021	кг	ТС-С-011-03 БДС-2409
33	Сребърен феролит	кг	БДС 12878:1975
34	Минимум /грунд/ RAL 3009	кг	БДС 2562/81
35	Шина алуминиева или медна до 100/10 мм	м	БДС 12440: 1974
36	Съединители за алуминиеви или медни шини	бр	DIN 48 217
37	Кабелна муфа НН	комплект за 3 фази	DIN 46 267
38	Кабелни превръзки	бр	БДС 625 - 81
39	Реперни плочи-бетонни с надпис КЛ 20 kV	бр	БДС-625/1981
40	Шина поцинкована 40/4 мм	м.	БДС EN 10048:2000
41	Арматура за УИП 0,4 kV	к-т	NFC 33-042
42	Арматура за УИП 20 kV	к-т	NFC 33-223
43	Катинар /за включено и изключено/ заедно с планките за закрепянето му	бр.	
44	Дебелостенна PVC тръба Ø 140 мм за сондиране под уличното платно	м	БДС EN 1452-2:2004
45	Метално табло трансформаторно 20/0,4 kV оборудвано, с възможност за трансформатор до 100 kVA за монтаж на стълб 835/9,5 м., с табло НН и с монтирани проводници от ТМ до табло НН	бр.	Съгласно изискванията на Възложителя, описани в част IV - Техническите изисквания от документацията за участие.

ВЪЗЛОЖИТЕЛ: /



ИЗПЪЛНИТЕЛ: /



ТЕХНИЧЕСКИ ИЗИСКВАНИЯ НА ВЪЗЛОЖИТЕЛЯ

за изпълнение на

Строително-монтажни работи за реконструкция и ново изграждане на въздушни електропроводни линии СрН 20 kV, МТП (мачтови трафопостове) и други съоръжения 20 и 0,4 kV, на територията на Оперативен център "Враца-Ловеч" – области Враца и Ловеч

А. ТЕХНИЧЕСКИ ИЗИСКВАНИЯ ЗА ИЗПЪЛНЕНИЕ НА СТРОИТЕЛНО-МОНТАЖНИТЕ РАБОТИ**1. Технически изисквания за лакобояджийските дейности**

Предварителната подготовка (почистване от ръжда и др.) да се извърши в съответствие със стандарт ISO – 8501 степен P St 2. Покритието на грунда да се изпълни със свързващо вещество АК и тип на покритието с фосфатиращи вещества за неутрализация на ръждата в RAL 3009 в 1-2 слоя с дебелина 80 микрона. Междинното и крайното покритие да се изпълнят със свързващо вещество АК в RAL 7005 и крайното в RAL 6021 с дебелини до 40 микрона. Общата дебелина на покритието да бъде от 160 микрона за почистените места по степен P St 2 с гаранционен срок не по-малко от 8 години.

2. Позициите от Приложение №1 количествено-стойностната сметка са съгласно Уедрени Сметни Норми Книга №35 - „Монтаж на мрежи НН и електропроводи до 400kV" и Книга №7 – "Общостроителни работи по кабелни линии", кандидатите да си предвидят всички допълнителни материали и операции за изпълнение на позицията.

3. Използваните материали да са със сертификат за качество и да отговарят на актуални стандартизационни норми (БДС, БДС EN, ОН, ТС или други Международни стандарти одобрени от ДАМТН).

4. Прилаганите строителни технологии да отговарят на одобрените от Министерството на регионалното развитие и благоустройството (респективно – МСА, МТРС, КТСУ) Правила за съответните видове работи, а именно:

- Наредба №9 за техническа експлоатация на електрически мрежи и централи (ДВ бр.72 от 2004 год.)
- Наредба №4 за техническа експлоатация на енерго обзавеждането (ДВ бр.99 от 2004год.)
- Наредба №3 за устройство на електрическите уредби и електропроводните линии ДВ брой 90 и 91 от 2004год.
- Наредба №2 от 22.03.2004 г. за минималните изисквания за здравословни и безопасни условия на труд при извършване на строителни и монтажни работи.
- Наредба № РД-07/8 от 20 декември 2008 г. за минималните изисквания за знаци и сигнали за безопасност и/или здраве при работа, ДВ, бр. 3/2009 г.
- Други валидни технически нормативи, касаещи тези видове СМР.

5. Възложителят няма да носи отговорност за действия или бездействия на Изпълнителя, в резултат на които са възникнали в следствие на изпълнение предмета на поръчката:

- злоупотрека на което и да е физическо лице;
- загуба или нанесена вреда на каквото и да е имущество.

6. Изпълнителя ще получава материалите за обекта в складовата база на Възложителя в: гр. Дупница за Позиция 1 и 2, гр. Левски за Позиция 3 и 4 (област Ловеч), гр. Враца за Позиция 4 (област Враца) и Позиция 5, а ще връща демонтираните материали в Централен аварийен склад /ЦАС/ на дружеството в гр. Благоевград, гр. Перник, гр. Кюстендил, гр. Плевен и гр. Враца, който град е най-близък до изграждания обект. Демонтираните негодни стоманобетонени стълбове ще се извозват на най-близкото до обекта депо за строителни отпадъци.

7. Технически изисквания за изтегляне на кабел в кабелни канални системи с PVC тръби

Кабелни канални системи с PVC тръби се използват при пресичане на пътни и улични платна, други проводи и съоръжения, при необходимост от механична защита и при полагане на кабели през площи с ценна настилка или в стеснени участъци с по-голям брой кабелни линии. Тръбите, използвани за кабелна канална система, се избират от типоразмерите:

- за кабели НН - \varnothing 110 mm с дебелина на стените 3,2 mm;
- за кабели СрН - \varnothing 140 mm с дебелина на стените 4,1 mm.

Тръбите се полагат директно върху дъното на изкопа, ако е чисто от камъни и строителни отпадъци, или върху пласт пясък или чиста пръст с дебелина 0,1 m. При необходимост и техническа възможност в отделни участъци тръбите се полагат чрез хоризонтално сондиране на терена. Тръбите се свързват помежду си със застъпване или със съединителни муфи. Краищата на всяка тръба, самостоятелна или елемент от съставна тръба, се обработват така, че не представляват опасност за нараняване на външната обвивка на изтегляния кабел.

Всяка PVC тръба от системата е отделена от съседните и от стените на изкопа посредством слой бетон с дебелина, равна на половината от диаметъра на тръбите. Минималното земно покритие върху положена кабелна канална система е 0,6 m. Допуска се огъване на тръби от PVC при спазване на предписанията на производителя и с радиус на огъване най-малко 0,9 m.

Върху залепените и подредени тръби от първия ред на тръбната система се поставят дистанционни гребени. Тръбите от втория ред на тръбната мрежа се спускат и подреждат в горните /свободни/ вдлъбнатини на гребените. С оглед предотвратяването на евентуално изплуване на PVC тръбите при заливането им с бетон, тръбите трябва да се завързват с мека тел със сечение минимум 2,5 mm², в близост до местата на залепването им и на разстояние 3 m от тях. Заливането на тръбната мрежа се извършва с бетон марка В 10, направен от пясък и филц с едрина 5-20 mm.

Шахтите и капачите се оразмеряват на очакваните механични натоварвания и въздействия на околната среда с възможност за полагане на кабелите при спазване на допустимите радиуси на огъване и удобното им обслужване. Във всяка шахта към всеки кабел се прикрепва маркировъчна табелка. Допуска се под тротоари с ширина до 3 m изграждането на допреди подземни канални системи за силнотоккови и съобщителни кабелни линии при спазване на нормираните отстояния.

Не се допуска поотделно изтегляне на едножилни кабели в стоманена тръба или през затворен контур от магнитен материал.

8. Технически изисквания за полагане на кабел в изкоп

При изпълнение на кабелни линии непосредствено в земята кабелите се полагат на дъното на изкопа, ако по него няма камъни или строителни отпадъци, които може да ги наранят. Едножилните силови кабели СрН, които образуват трифазна линия, се полагат като сноп с форма на равностранен триъгълник, пристегнат през всеки 3 m. При опасност от нараняване се разстила подложка с дебелина 0,10 m от пясък или пресята пръст. Върху кабелите се насипва пласт от пясък или пресята пръст (която се трамбова) с дебелина 0,35 m и върху насипа се поставя предупредителна лента от подходяща синтетична материя. Кабелният изкоп се дозасипва с чиста пръст, която се трамбова на пластове по 15-20 cm, след което се възстановява съответното външно покритие.

В населени места под тротоари или терени, където не се движат превозни средства, кабелите се полагат на дълбочина:

1. за напрежение до 1000 V - 0,7 m;
2. за напрежение над 1000 V до 35 kV - 0,8 m;

Ако пръстта е рохка и няма твърди примеси, тя може да се използва за обратна засипка. Изкопните работи върху съществуващи кабели се правят ръчно, в присъствие на представител на дружеството. Към кабелните глави се монтират марки указващи типа, сечението и посоката на кабела.

При полагане на кабели в градската част трасетата минават в тротоарните ивици на улиците и на отстояние 0,6-1,4 m от регулационните линии в съответствие с изискванията на Правилата и нормите за полагане на надземни и подземни проводни и съоръжения.

Под уличните платна или терени, по които се движат транспортни средства, кабелите се полагат на дълбочина най-малко 1,0 m. Допуска се при необходимост кабелите да се положат на по-малка дълбочина, като се осигури механичната им защита.

Извън населени места кабелите се полагат на дълбочина 1,3 m, ако минават през земеделски земи или на дълбочина 1,0 m - в останалите случаи.

При полагане на силови и съобщителни кабели под общ тротоар поясът на силовите кабели се разполага най-близо до регулационната линия.

Допуска се при недостатъчно място намаляването на хоризонталните отстояния, както следва:

1. силови кабели с напрежение до 35 kV от съобщителни кабели - до 0,10 m при условие, че единият от двата вида кабели е положен в негорими тръби;
2. силови кабели за всички напрежения от топлопровод - до 0,50 m при условие, че топлоизолацията на топлопровода по целия участък на сближаване не допуска допълнително нагриване на почвата в зоната на кабелите, което да повиши температурата ѝ с повече от 10 °C за кабели с напрежение до 10 kV и с повече от 5 °C - за кабели с по-високи напрежения;
2. силови кабели за всички напрежения от кабелни съоръжения - до допиране при условие, че кабелите са положени така, че не пречат при експлоатацията на съоръжението.

При недостатъчно място се допуска намаляване на вертикалните отстояния, както следва:

1. на силови кабели от топлопровод - до 0,25 m при условие, че топлоизолацията на топлопровода в участъка на пресичане и на 2 m от всяка негова страна не допуска допълнително нагряване на почвата в зоната на кабелите, което да повиши температурата ѝ с повече от 10 °С - за кабели с напрежение до 10 kV, и с повече от 5 °С - за кабели с по-високи напрежения;

2. на силови кабели за всички напрежения до нефтопровод или газопровод - до 0,25 m при условие, че кабелите са положени в стоманена тръба с широчина, равна на широчината на пресичането и по два метра от всяка страна;

3. на силови кабели за всички напрежения до кабелни съоръжения - без отстояние, при условие, че кабелите са положени в негорими тръби, така че не пречат при отваряне на съоръжението, ако това е необходимо.

Когато се полагат успоредно няколко кабели с напрежение не по-високо от 20 kV, светлото разстояние между тях е най-малко 0,10 m. Кабелите, полагани успоредно на Ж.П. линия, отстоят извън охранителната ѝ зона освен ако няма друго предписание от службите на ЖП транспорт. Кабелите, полагани успоредно на трамвайна линия, отстоят от най-близката релса на разстояние най-малко 2 m или се полагат в неметални тръби. Кабелите, полагани успоредно на пътища, отстоят на разстояние най-малко 1 m от външната страна на канавката, освен ако няма друго предписание на пътните служби.

9. Изграждане на кабелна шахта – единична:

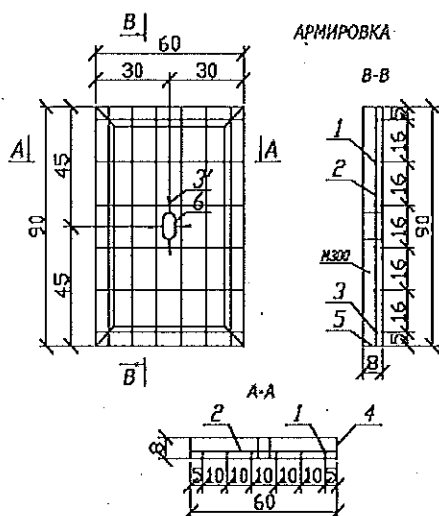
Кабелните шахти се изграждат по протежение на кабелната канална система и се използват за отклонения към разпределителни уредби, кабелни разпределителни шкафове, направа на кабелни муфи и изтегляне на кабели.

Единичната кабелна шахта се изгражда в съответствие с чертежите на Фиг. 1., като рамката и капакът за кабелната шахта са доставка на Възложителя.

Кабелните шахти се изграждат винаги с четири стени. В случаите, когато шахтата се използва за отклонение към кабелен разпределителен шкаф стената към шкафа (касетката) се изгражда по следният примерен начин. В долната част на стената, перпендикулярно на нея, между тухлите се поставят 3-4 бр. PVC тръби 110 x 3.2 mm, с дължина колкото широчината на стената, които се използват за изтегляне на кабелите от шахтата към вътрешността на кабелният разпределителен шкаф. Над PVC тръбите стената се доизгражда с тухли до необходимото ниво.

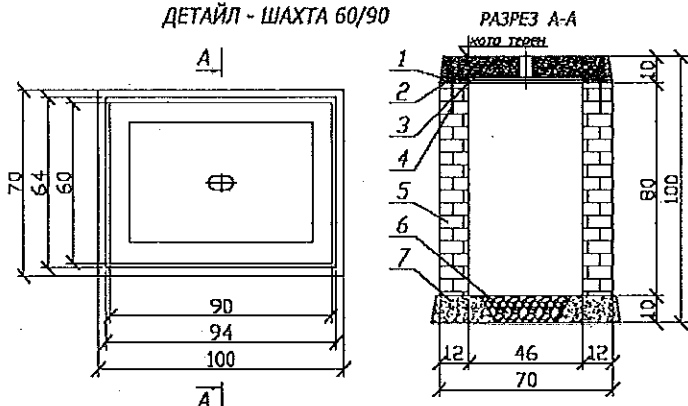
Фиг. 1. Кабелна шахта – единична

ДЕТАЙЛ НА КАПАК ЗА ШАХТА 60/90



МАЩАБ 1:20

ДЕТАЙЛ - ШАХТА 60/90



СПЕЦИФИКАЦИЯ				
№	НАИМЕНОВАНИЕ	ТЕХНИЧЕСКО ОПИСАНИЕ	МЯРКА	К-ВО
1	Циментов разтвор	за замонолитване	нЗ	0.04
2	Рамка	външни размери 64/94см Ъглов профил L90/90/8мм	БР	1
3	Капак	външни размери 60/90см	БР	1
4	Закладна планка	отоманена шина 20x3; L=12 см	БР	4
5	Зидария	тъкли 25/12/6.5см - 131 в градуса	н2	3.04
6	Дренажен чакъл	фракция 3 до 5 см	нЗ	0.09
7	Бетон за фундаменти	марка М150	нЗ	0.1

Позиция	Ø	L	n	Lo	g	G	1.03G
	мм	м	бр.	м	kg/m	kg	kg
1	N10	0.88	6	5.30	0.617	3.27	3.40
2	Ø7	0.58	4	2.32	0.302	0.70	0.72
3	Ø7	0.38	2	1.16	0.302	0.35	0.36
3'	Ø7	0.15	4	0.60	0.302	0.21	0.22

Общо от Ø 1.30

поз.4 - вижкел Ø0/80/7.2x0.9=1.8кг тегло - 153кг

поз.5 - вижкел Ø0/80/7.2x0.6=1.2кг тегло - 102кг

Общо - 255кг

поз.6 - хелизна тръба Ø70/4 с дължина 8см. сплескана до 4см

Рамката от вижкелите /заварени/ ще служи за отстраняване на повредите

Армировка от Ø7 марка Ст.-3.8л = 2180 kg/cm²

от Ø7 тип А - III кл. = 3500 kg/cm²

Бетон. В-300 в-0.041л тегло - 127кг

Капакът е размерен по "Технически условия" за НЗ

- нововъзник товар 4.55 тона на калела.

Позиция 3' да се постави под настоящата армировка,

за да се осигури необходимото бетонно покритие.

ЗАБЕЛЕЖКА Капаките на кабелните шахти да бъдат изработени от полимер-бетон с размери 900/600/80мм, вънху тях да бъде изписана логото на "Електрозащитно-ремонтно Стопанско" ЕАД.

Рамките на кабелните шахти да бъдат изработени от горещоцивилирана стомана.

10. ЖБ стълбове ниско и средно напрежение

При разширение или реконструкция на съществуващата мрежа, новият участък се изгражда съгласно изготвения проект. Стълбовете се монтират на тротоарите така, че да не затрудняват транспорта и движението на пешеходците: на разстояние до 0.5 от бордюрната линия, съгласно Наредба № 8 „За правила и норми за разполагане на технически проводни и съоръжения в населени места“.

При подмяна на съществуващ стълб новият се вгражда в линията на съществуващата мрежа НН – непосредствено до отпадащия стълб. Стомано-тръбните стълбове се допуска да се монтират и непосредствено до границата на имота.

Размерите на отвора на фундаментите, както и дълбочината на полагане на стълбовете са посочени в долната таблица:

Тип на стълба	Размери на отвора на фундамента, (mm)	Дълбочина, (mm)
НЦ – 250/9.5	1000/600	1600
КЦ – 590/9.5	1000/700	1700
ЪЦ – 835/9.5	1050/1050	1700
НЦГ – 951/13	1150/1150	1800
Стомано-тръбен 7.5/5	Ø 500	1200

След изправяне и отвесиране на стълба в отвора на фундамента, последният се залива с бетон до ниво 10 см под кота терен. Над фундамента се прави обратна засипка и се трамбова, а ако стълба е разположен на съществуващ тротоар, се възстановява тротоарната настилка около стълба.

След монтаж грундираните стомано-тръбни стълбове се боядисват със сребърен феролит.

Всички стълбове, на които са монтирани електромерни табла, и всички стоманотръбни стълбове подлежат на повторно заземяване. Заземлението се извършва чрез вертикален стоманен заземител, представляващ горещо поцинкован равнораменен профил 63/63/6 mm с дължина 1500 mm. Заземителят се набива вертикално в земята на разстояние минимум 200 mm от края на бетонния фундамент на стълба така, че горният му край да бъде на 0.2 m под повърхността на земята. След набиване на заземителя изкопът се зарива и трамбова.

Свързването на стълбовете със заземителя се извършва посредством горещо поцинкована стоманена шина 40/4 mm, с дължина 2000 mm, свързана чрез заваръчно съединение към заземителния кол. За присъединяването ѝ към заземителната планка на стълба се използва болтово съединение с поцинкован болт М 12. Контактната повърхност на заземителната планка трябва да е предварително почистена до метален блясък и намазана с технически вазелин.

Съпротивлението на повторния заземител не трябва да бъде по-голямо от 30 Ω , удостоверено с протокол.

При необходимост от монтаж на допълнителен заземителен кол, разстоянието между двата трябва да бъде минимум 1.5 m. При съединяване на заземителни устройства чрез заварка, мястото на заварката се покрива с асфалтов лак.

За заземяване на реконструираната въздушна мрежа е необходимо да се монтира заземителна клема и изтегли заземителен алуминиев проводник със сечение минимум 25 mm² до заземителя или заземителната планка на съответния стълб. Местата на заземяване се указват в работния проект.

Вътрешното опроводяване на таблата трябва да бъде изпълнено в съответствие с изискванията на БДС EN 60439-1:2002. "Комплектни комутационни устройства за ниско напрежение. Част 1: Типово изпитани и частично типово изпитани комплектни комутационни устройства".

Електромерите, тарифните превключватели, спомагателните елементи (монтажна „евро“-шина 35 mm, клемореди) и комутационните апарати трябва да бъдат закрепени с винтове, които се поставят и свалят от лицевата страна. Всички апарати в таблото трябва да имат възможност да се демонтират и заменят свободно откъм лицевата страна.

На всички отвори в конструктивните части през които преминават проводници или кабели, трябва да се монтират накрайници от електроизолационен материал, включени в комплектацията на електромерното табло.

11. Изисквания към изсичането на дървета.

Прочистват се дървета и храсти в ивица по дължината на ел.провода, с дължина от двете страни на стълбовната линия, съгласно Приложение № 1 към чл. 7, ал. 1, т. 1 от „Наредба 16/09.06.2004г. за сервитутите на енергийните обекти“. Съгласно Наредба № 16 от 09.06.2004г. Приложение № 1 към Чл. 7, ал.1, т. 1. за сервитутите на енергийните обекти, следва да се поддържат необходимите минимални разстояния между проводниците на електрическата мрежа и короната на дърветата. За почистване на растителността под електропроводните трасета се получават разрешителни, - при трасе през горски терени извън населени места от РУГ (Районно Управление на Горите); - при трасе през защитени територии от РИОСВ . Изпълнителят трябва да осигурява разрешенията, необходими за извършване на дейността и контактите със съответните институции, освен в случаите когато съгласно нормативен акт се изисква задължително участие на Възложителя.

12. Изисквания към Метално табло трансформаторно 20/0,4 kV оборудвано, с възможност за трансформатор до 100 kVA за монтаж на стълб ЖР /железо-решетъчен/, НЦГ 951/13м или 835/9,5 м., с табло НН и с монтирани проводници от ТМ до табло НН:

Кандидатите да притежават писмени доказателства, че МТТ могат да бъдат отнесени към строежи от шеста категория съгласно Чл.12 от Наредба №1 за номенклатура на видовете строежи/ДВ, бр.73 от 2003 г./ на Министерството на регионалното развитие и благоустройството. МТТ да отговаря на стандарта БДС EN 62271-202:2007.

12.1. Конструктивна част.

Металното табло трансформатор (МТТ) 20/0,4 kV ще се монтира стоящо на стълб ЪЦ-835/9,5 м. МТТ няма да има контакт със земната повърхност, а ще бъде на разстояние 15 см. над нея. Доставчика трябва да предостави и монтира планки за закрепяне на МТТ към стълба, които да отговарят и да издържат натоварването получено от тежестта на силовия трансформатор и МТТ. Захранването на страна 20 kV да бъде кабелно и кабелите да преминават през покривната конструкция чрез уплътнени щуцери към трансформатора.

Носещата конструкция на МТТ да бъде изработена от студено огънати или горещо изтеглени стоманени профили. Носещата конструкция да бъде с антикорозионно покритие. Външната обвивка на

конструкцията на МТТ да бъде изработена от алуминиеви профили от серия Е-11 и композитни алуминиеви панели от еталбонд.

Свързващите елементи- болтове, гайки и шайби трябва да се подложат на горещо или галванично поцинковане съгласно БДС 3009-73 и 10129-72 група В. Външната обвивка на конструкцията на МТТ да бъде изработена така, че да не допуска конденз на влага във вътрешното пространство. На външната врата от вътрешната страна да се монтира джоб за експлоатационен дневник с размери на формат А 4. На външните врати на табло НН и трансформатора да се монтират ограничители, така че същите да се отварят на 120 ° и в отворено положение да могат да се застопоряват против затваряне. Всички врати да имат възможност за заключване, като ключалките да бъдат с кода на ЧЕЗ Разпределение – София област.

12.2.Електрическа част.

Защитата на трансформатора на страна СрН ще се осъществява с монтирани стойки и високоволтови предпазители 20 kV, 6 А.

Оперативното включване и изключване на МТТ се извършва - на страна 20 kV посредством триполюсен разединител за открит монтаж (РОМ), монтиран на стълба. За защита от пренапрежения преди РОМ се монтират вентилни отводи. Връзката между трансформатор - табло НН да бъде извършена посредством кабел НН тип ПВА2 (мед-гъвкав) 4x95 мм².

Табло НН да има монтиран главен автоматичен трифазен прекъсвач 3x160 А, с монтирани три токови трансформатори 200/5 А и възможност за монтиране на трифазен електромер. След главния прекъсвач да бъдат монтирани два трифазни автоматични прекъсвачи 3x80А, с възможност за присъединяване към тях на проводници до 95 мм² на изводи НН.

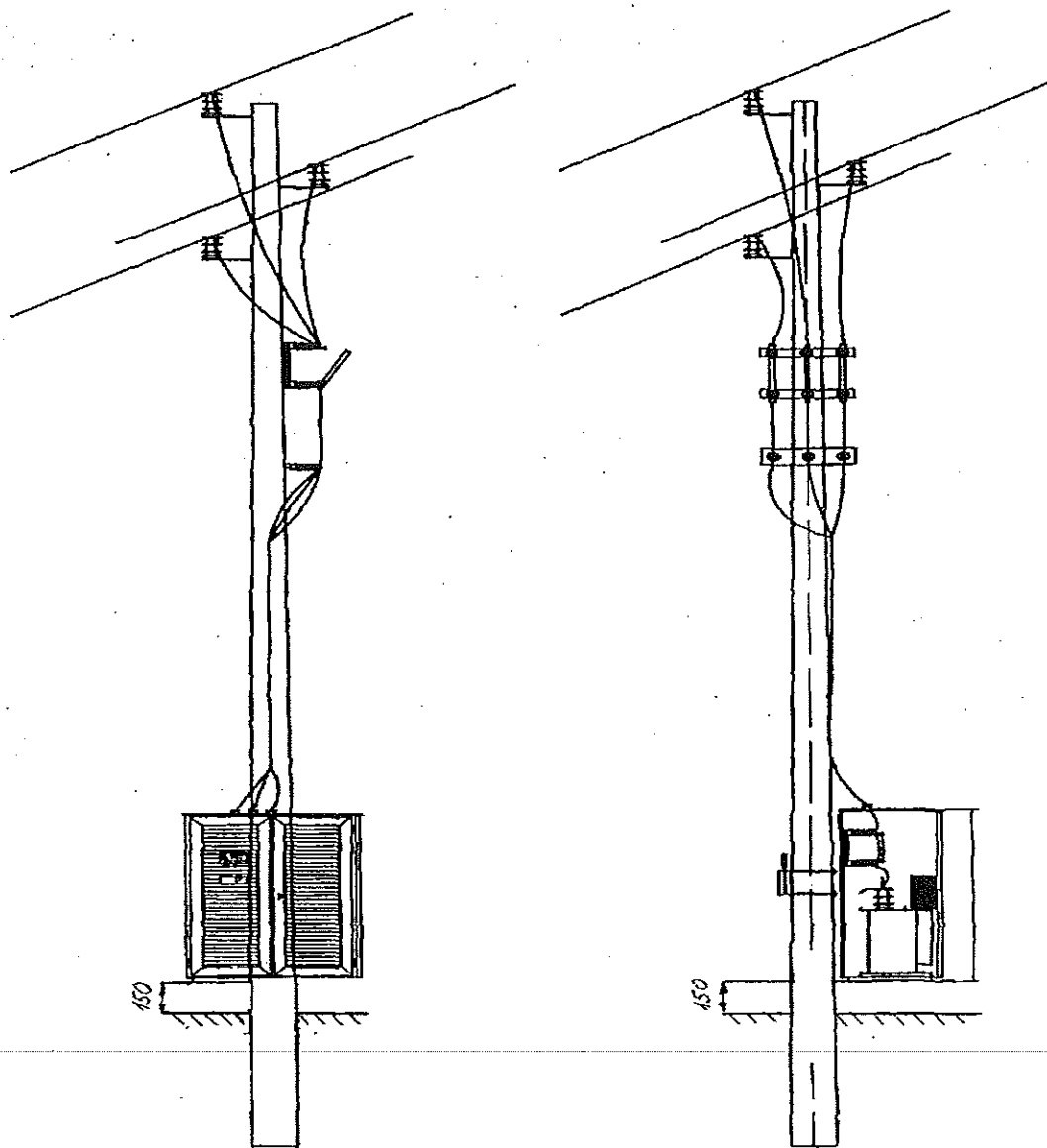
В разпределителното табло за ниско напрежение да се използват медни тоководещи шини съгласно БДС 50Б3. Върху събирателните шини /с разстояние между осите им 185mm/ да се запресоват гайки за монтиране на разединители с предпазители. Да има монтиран предпазен щит над токовите трансформатори и автоматичните предпазители. Щита пред мястото за монтаж на електромера да бъде изработено от прозрачен материал. В табло НН.на МТТ да се монтират: PEN - шина и РЕ - шина. Връзката между PEN - шина и РЕ - шина да се изпълни с проводник Н 05V-K 1x 50mm² жълто зелен цвят и пресовани покалаеки кабелни обувки.

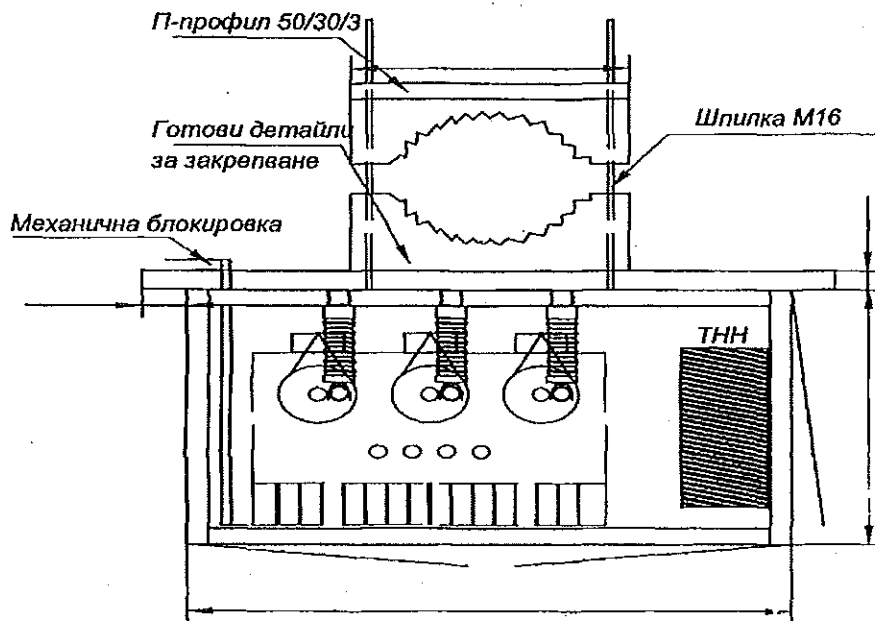
Всички метални нетоководещи части на МТТ, заземяването на екрана на кабала 20 kV точката на заземяване на трансформатора да са свързани към заземителната РЕ шина.

В комплекта да бъдат доставени приспособления за повдигане с товаро - подедни машини и планки за укрепване на трансформатора.

Гаранционен срок на МТТ не по-малко от 2 години.

Фигура-2 и 3, Начин за монтаж на Метално Табло Трансформатор на ЖБ стълб и изглед отгоре





13. След приключване на СМР Възложителят ще изиска представянето на:

13.1. Сертификат за произход на всички използвани материали.

13.2. Протоколи от лабораторните изпитвания.

13.3. Необходимите протоколи по Наредба 3 от 31.07.2003 г. за съставяне на актове и протоколи по време на строителството.

14. Възложителят си запазва правото да определя количеството на възложената работа. Спомагателни материали нужни за извършване на поръчката са задължение за доставка на изпълнителя. Стойността им да бъде калкулирани в единичните цени на отделните видове СМР.

15. Допълнителни изисквания

Тези технически изисквания са приложими за повечето от случаите на територията на Дружеството. Възможни са обаче специфични ситуации и условия, при които се налага да се използват специални и различни практики на проектиране и изпълнение. Всяко отклонение, което се предлага, трябва да бъде представено писмено на възложителя за одобрение преди да се пристъпи към изпълнение. Задължението за предварително съгласуване и одобрение на предлаганите отклонения се отнася за всички лица, които имат отговорности за осигуряване на безопасността.

Ако Изпълнителят прецени, че някои от изискванията са двусмислени или се нуждаят от тълкуване, трябва да се обърне писмено към Възложителя за разяснение. Разясненията по отправените въпроси се представят в писмена форма. Те са окончателни и обвързващи за Възложителя.

Възложителят няма да поеме никакви отговорности за работите, които не са извършени в съответствие с указанията на тези технически изисквания и може да откаже приемането на извършените работи.

Б. ТЕХНИЧЕСКИ СПЕЦИФИКАЦИИ НА МАТЕРИАЛИТЕ

1. Спецификация на материалите, доставка на Възложителя

Материалите, които Възложителят предоставя на Изпълнителя се получават срещу приемо-предавателен протокол от складовата база на Възложителя, както следва: за обектите на територията на област Ловеч от складова база в гр. Левски, а за обектите на територията на област Враца от складова база в гр. Враца.

След завършването на обекта остатъка от невложените материалите се връщат в същия склад, посочен от Възложителя, срещу складова разписка. Всички транспортни разходи са за сметка на Изпълнителя.

Демонтираните материали се предоставят също с приемо-предавателен протокол в Централен аварийен склад /ЦАС/ на дружеството в гр. Благоевград, гр. Перник, гр. Кюстендил, гр. Плевен и гр. Враца, който град е най-близък до изграждания обект. Демонтираните негодни СБС стълбове ще се извозват на най-близкото до обекта депо за строителни отпадъци.

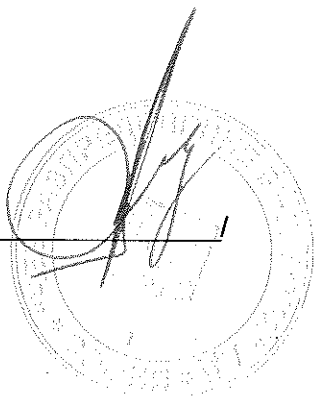
Всички транспортни разходи са за сметка на Изпълнителя.

Материалите, които Възложителят предоставя на Изпълнителя са както следва:

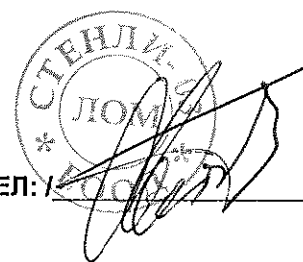
№	Наименование	Единица мярка
1	Мачтов трафопост 400 kVA окомплектован с РОМ, тръбни предпазители и табло НН	бр
2	Вентилни отводи 24/5(10) kA	комплект
3	Проводник ПВА от 25 до 150 мм ²	м
4	Стоманен заземителен кол 63/63/6 mm	бр
5	Стоманена заземителна плоча 2000/500/5 mm	бр
6	Съклени Изолатори ПС 70	бр.
7	Кратунки-КЗ	бр.
8	Обици-КЗ	бр.
9	Пеперуда КЗ комплект с болтове	бр.
10	Клема опъвателна болтова АС 35-95 със стремена	бр.
11	Клема носителна със стремена	бр.
12	U-болтове	бр.
13	Конзоли за изолатори ИНК	компл.
14	Изолатор ИНК-20 комплект	бр.
15	Кербови съединители за проводник АС	бр.
16	Проводник до АС 95	кг.
17	Сълб НЦГ 951/13 или 952/13	бр
18	Стоманорешетъчен сълб от тип НМГ 951 до тип 90°952+6	бр
19	Сигнализатори за къси и земни съединения	бр
20	Силов Трансформатор до 800 kVA – 20/0,4 kV	бр
21	Главно трансформаторно табло ГТТ	бр
22	Главно трансформаторно разпределително табло ГТРТ	бр
23	Разпределително табло РТ	бр
24	КРУ 20 kV	бр
25	Разединител СрН (РМ, РМзК, РМЗ мощностен) с РЛЗ	бр
26	Разединител открит монтаж РОМ, РОМзК, секционен РОС с РЛЗ	бр
27	Проходен изолатор СрН	бр
28	Подпорен изолатор СрН, НН	бр
29	Брава - комплект	бр
30	Трифазен комплект стойки и високоволтови пр-ли	бр
31	Табелка „ОЖ“	бр
32	PVC тръби Ø140/4.1 – 6м	бр
33	PVC тръби Ø110/3.2 – 6м	бр
34	Кабел САВТ 1 kV до 4 x 185 мм ²	м
35	Кабел САХЕКТ до 1x185 мм ²	м
36	Кабелна глава СрН	комплект за 3 фази
37	Кабелна муфа СрН	комплект за 1 фаза
38	Пластмасов разпределителен шкаф (касета) ШКД	бр
39	Рамка за шахта – единична	бр
40	Рамка за шахта – двойна	бр
41	Рамка за шахта – тройна	бр
42	Капак за шахта с лого	бр
43	Сълб НЦ 250/9,5	бр

№	Наименование	Единица мярка
44	Стълб КЦ 590/9,5 или 835/9,5	бр
45	Трифазен автоматичен прекъсвач НН	бр
46	Еднофазен товаров/автоматичен прекъсвач	бр
47	Трифазен товаров/автоматичен прекъсвач	бр
48	Еднофазен електромер	бр
49	Трифазен електромер	бр
50	Електромерно табло са стълб/стена до ЗП	бр
51	Електромерно табло за фундамент до ЗП или за индиректно мерене	бр
52	Заклучващо устройство с кода на ЧЕЗ Разпределение	бр

ВЪЗЛОЖИТЕЛ: /



ИЗПЪЛНИТЕЛ: /



СПОРАЗУМЕНИЕ

за осигуряване на здравословни и безопасни условия на труд

по договор № ~~15-087~~ / ~~24.05.2015~~ г.

Днес ~~24.05.~~ 2015 год., се подписа настоящото споразумение, неразделна част от договор ~~15-087~~ / ~~24.05.~~ год., сключен след проведена открита процедура за възлагане на обществена поръчка с реф. № РРС 14-053 и предмет: „Строително-монтажни работи за реконструкция и ново изграждане на въздушни електропроводни линии СрН 20 kV, МТП (мачтови трафопостове) и други съоръжения 20 и 0,4 kV, на територията обслужвана от „ЧЕЗ Разпределение България“ АД, между „ЧЕЗ Разпределение България“ АД, представлявано от Душан Рибан – член на Управителния съвет на „ЧЕЗ Разпределение България“ АД, наричано за краткост „Възложител“ и „СТЕНЛИ-03“ ЕООД, представлявано от Стефан Тасев Костов – Управител, наричано за краткост „Изпълнител“, за задълженията на страните и координиране на мерките за осигуряване на безопасността на труда при изпълнение на строително-монтажни работи за реконструкция и ново изграждане на въздушни електропроводни линии СрН 20 kV, МТП (мачтови трафопостове) и други съоръжения 20 и 0,4 kV, на територията обслужвана от „ЧЕЗ Разпределение България“ АД, Обособена позиция № 4 „Строително-монтажни работи за реконструкция и ново изграждане на въздушни електропроводни линии СрН 20 kV, МТП (мачтови трафопостове) и други съоръжения 20 и 0,4 kV, на територията на Оперативен център „Враца-Ловеч“ – области Враца и Ловеч.

I. Общи положения:

1. Настоящото споразумение се подписва на основание:

1.1. Закона за здравословни и безопасни условия на труд" (обн. Д.в. бр.124/1997г.; с последващите изменения и допълнения), (по-нататък ЗЗБУТ).

1.2. Правилника за безопасност и здраве при работа в електрически уредби на електрически и топлофикационни централи и по електрически мрежи, издаден от министъра на енергетиката и енергийните ресурси (обн. Д.В. бр.34/2004г., с последващите изменения и допълнения), (по-нататък ПБЗРЕУЕТЦЕМ).

1.3. Наредба № 2 за минималните изисквания за здравословни и безопасни условия на труд при извършване на строителни и монтажни работи, издадена от министъра на труда и социалната политика и министъра на регионалното развитие и благоустройството (обн.Д.В. бр. 37/29004г., с последващите изменения и допълнения)

2. Със споразумението се уреждат взаимоотношенията между Възложителя и Изпълнителя при осигуряване на условия за здравословен и безопасен труд при извършване на работите, предмет на договора.

II. Права и задължения на страните:

3. Длъжностните лица на Възложителя и на Изпълнителя, които ръководят и управляват трудовите процеси, носят персонална отговорност за осигуряване здравословни и безопасни условия на труд в ръководените от тях работи и дейности. Те са длъжни незабавно да се информират взаимно за всички потенциални опасности и вредности.

4. Възложителят се задължава чрез свой квалифициран персонал да осъществява всички необходими организационни и технически мероприятия, осигуряващи безопасното изпълнение на поетите от Изпълнителя задължения – предмет на договора.

5. Възложителят се задължава да инструктира персонала на Изпълнителя според изискванията на Наредба № РД-07-2 от 16.12.2009 г. за условията и реда за провеждането на периодично обучение и инструктаж на работниците и служителите по правилата за осигуряване на здравословни и безопасни условия на труд.

5.1. Възложителят се задължава да предостави на персонала на Изпълнителя всички вътрешнофирмени инструкции за безопасност при работи, приложими за изпълнение на дейностите, предмет на договора.

5.2. Персоналът на Изпълнителя се задължава да спазва изискванията на приложимите нормативни документи за безопасното изпълнение на задълженията, предмет на договора.

6. Възложителят има право чрез упълномощени свои лица да извършва проверки по време на работа на персонала на изпълнителя и при констатирани нарушения да предприема ограничителни действия съобразно цитираните нормативни документи в т.1 на настоящото споразумение.

Съгласувано:
 г-р. Душан Рибан
 г-р. Стефан Тасев Костов

г-р. Стефан Тасев Костов

7. Отдел „Управление на качеството“ на Възложителя е упълномощен да извършва контролна дейност по спазване на изискванията за здравословни и безопасни условия на труд. Неговите разпоредения са задължителни за персонала на Изпълнителя.

8. Изпълнителят се задължава, при провеждането на началния инструктаж да представи „Оценка на риска“ с оценен риск за извършващите дейности по настоящия договор, съгласно чл. 6 от Наредба №5/11.05.1999 г.

9. Изпълнителят се задължава да осигури квалифициран персонал за изпълнението на работите, предмет на договора.

9.1. При провеждане на началния инструктаж от упълномощени от Възложителя лица Изпълнителят представя поименен списък с квалификационните групи на своя персонал, който ще работи в обектите на територията на Възложителя.

В списъка трябва да бъдат определени лицата от персонала на Изпълнителя, които могат да бъдат отговорни ръководители и изпълнители на работа в електрическите уредби и съоръжения на Възложителя.

9.2. Изпълнителят е отговорен за провеждането на обучение и изпити за квалификационна група по техника на безопасност на персонала, работещ на територията на Възложителя.

9.3. Персоналът на изпълнителя е длъжен да носи винаги в себе си удостоверенията за придобита квалификационна група по безопасност.

9.4. При извършване на дейности, за които се изисква допълнителна квалификация съгласно приложимите нормативни документи, Изпълнителят е длъжен да представи на Възложителя и документи за съответната правоспособност на своя персонал.

В случаите, когато при извършване на работите, предмет на договора, не се изисква правоспособност за работа в ел. уредби и съоръжения и притежаване на квалификационна група по смисъла на ПБЗРЕУЕТЦЕМ, изискванията по т.9.1, 9.2 и 9.3 не се прилагат.

10. Изпълнителят се задължава да осигури на своя персонал всички необходими лични предпазни средства и инструменти за безопасно и качествено извършване на дейностите, предмет на договора.

11. При извършване на работи в действащи електрически уредби, електропроводни линии и съоръжения, собственост на Възложителя, отговорност за изпълнението на организационно-техническите мероприятия по ПБЗРЕУЕТЦЕМ носи персоналот на Възложителя, а за безопасността при извършване на работи изпълнителят на работата, от персонала на Изпълнителя.

12. Изпълнителят има право да откаже извършването на определена работа, ако са налице съмнения относно осигуряване от Възложителя на условия за безопасност и опазване на живота и здравето на хората.

Той незабавно уведомява отдел „Управление на качеството“ на Възложителя за възникналата ситуация.

13. Персоналът на Изпълнителя при изпълнение на всички работи е длъжен:

а) да спазва инструкциите на производителите за монтаж и експлоатация на електрически машини, съоръжения и изделия и да не се допускат отклонения от изискванията на ПБЗРЕУЕТЦЕМ;

б) да отстранява незабавно възникналите в процеса на работите неизправности в електрическите съоръжения, които могат да предизвикат искрене, късо съединение, нагряване на изолацията на кабелите и проводниците над допустимите норми и др.

в) при необходимост от извършване на огневи работи на обекта да спазва строго изискванията за пожарна и аварийна безопасност.

14. В случаите на възникнали инциденти и трудови злополуки с лица от персонала на Изпълнителя, ръководителят на групата уведомява както своето ръководство, така и отдел „Управление на качеството“ на Възложителя.

III. Други условия:

15. Длъжностните лица, упълномощени от Възложителя, при констатиране на нарушения на правилата по безопасността на труда от страна на персонала на Изпълнителя, са задължени:

- да дават разпоредения или предписания за отстраняване на нарушенията;

- да отстраняват отделни членове или група, като спират работата, ако извършените нарушения налагат това;

- да дават на Изпълнителя писмени предложения за налагане на санкции на лица, извършили нарушения.

16. Загубите, причинени от влошаване качеството и удължаване сроковете на извършваните работи поради отстраняване на отделни лица или спиране работата на групи за допуснати нарушения на изискванията на ПБЗРЕУЕТЦЕМ и на инструкциите за безопасност при работа, на противопожарните строително - технически норми и опазване на околната среда, са за сметка на Изпълнителя.

17. Всички щети нанесени на Възложителя и на неговите клиенти, възникнали по вина на Изпълнителя вследствие неправомерно прекъсване на снабдяването на потребителите с електрическа енергия,

Владимир
Юрич
Юрич

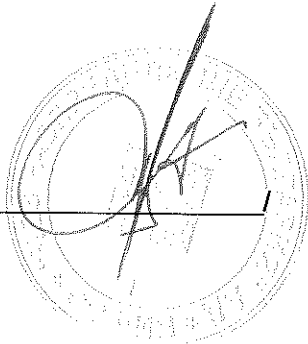
Юрич

влизане и преминаване на служители на Изпълнителя през имот на потребител и извършване на дейности в него, погрешно свързване на токови линии и др., са за сметка на Изпълнителя.

18. Упълномощено лице от Изпълнителя за отговорник (координатор) по безопасността е Серьожа Сухарев.

Тел.: 0971/66530; GSM: 0899/103 383.

ВЪЗЛОЖИТЕЛ: /



ИЗПЪЛНИТЕЛ: /



Вземащ за
г-р. Серьожа Сухарев
28.04.2018г.

A handwritten signature in cursive script.

ЕТИЧНИ ПРАВИЛА

Днес 27.05.2015 год., се подписаха настоящите Етични правила между „ЧЕЗ Разпределение България“ АД, представлявано от Душан Рибан – член на Управителния съвет на „ЧЕЗ Разпределение България“ АД, наричано за краткост „Възложител“ и „СТЕНЛИ-03“ ЕООД, представлявано от Стефан Тасев Костов – Управител, наричан за краткост „Изпълнител“, които са неразделна част от договор № 15-087-12-05-0015 с предмет: „Строително-монтажни работи за реконструкция и ново изграждане на въздушни електропроводни линии СрН 20 kV, МТП (мачтови трафопостове) и други съоръжения 20 и 0,4 kV, на територията обслужвана от „ЧЕЗ Разпределение България“ АД“, Обособена позиция № 4 „Строително-монтажни работи за реконструкция и ново изграждане на въздушни електропроводни линии СрН 20 kV, МТП (мачтови трафопостове) и други съоръжения 20 и 0,4 kV, на територията на Оперативен център “Враца-Ловеч“ – области Враца и Ловеч.

Глава първа

Общи положения

Чл. 1. (1) Настоящите правила определят етичните норми за поведение на служителите от търговските дружества-подизпълнители по договори за доставка на стоки и/или услуги/СМР на „ЧЕЗ Разпределение България АД“ наричано за краткост Дружество-възложител.

(2) Етичните правила имат за цел да повишат доверието на обществеността и клиентите към служителите от търговските дружества-подизпълнители, в техния професионализъм и морал.

Чл. 2. (1) Дейността на служителите на подизпълнителите на „ЧЕЗ Разпределение България АД“ се осъществява при спазване на принципите на законност, лоялност, честност, безпристрастност, отговорност и отчетност.

(2) Служителите на търговските дружества – подизпълнители изпълняват служебните си задължения при стриктно спазване на законодателството на Република България. Всеки служител извършва трудовата си дейност компетентно, обективно, добросъвестно и по подходящ начин, съобразен със закона и с настоящите правила, като се стреми непрекъснато да подобрява работата си в защита на законните интереси на Дружеството - възложител и клиентите му.

Глава втора

Взаимоотношения с клиентите и трети лица

Чл.3. (1) Служителите изпълняват задълженията си безпристрастно и непредубедено, като създават условия за равнопоставеност на разглежданите случаи и правят всичко възможно, за да бъде обслужването качествено и компетентно за всеки клиент на „ЧЕЗ Разпределение България АД“ при спазване на сроковете и качествените норми, регламентирани от действащите правни норми и нормативни разпоредби, в т.ч. - Закона за енергетиката, подзаконовите актове по неговото прилагане, приложимите Общи условия и в съответствие с разпоредбите и предписанията на приложимите Лицензии, издадени на Дружеството-възложител, както и в съответствие със стандартите за поведение и комуникация с клиенти на дружествата на ЧЕЗ в България, приложими към тяхната дейност.

(2) Служителите са длъжни:

1. да обработват и съхраняват личните данни на клиентите на Дружеството-възложител, станали им известни по повод изпълнението на служебните задължения в съответствие със Закона за защита на личните данни;
2. да не предоставят на трети лица, личната и търговска информация, станала им известна при или по повод изпълнение на служебните им задължения.

Чл. 4. (1) Служителите извършват обслужването на клиентите и/или третите лица законосъобразно, своевременно, точно, добросъвестно и безпристрастно. Те са длъжни да се произнасят по исканията на клиентите / или третите лица в рамките на своята компетентност и да им предоставят информация, при стриктно спазване на договора за доставка на стоки /услуги /СМР, сключен между Дружеството-

възложител и Дружеството-подизпълнител, изискванията на действащото законодателство и най-вече на Закона за защита на класифицираната информация и Закона за защита на личните данни.

(2) Служителите отговарят на поставените въпроси съобразно функциите, които изпълняват, като при необходимост насочват клиентите и/или третите лица към друг служител и/или център за обслужване на клиенти/ контактен център, притежаващи съответната компетентност.

(3) Служителите признават и зачитат правата на потребителя и уважават неговото човешко достойнство.

(4) Служителите информират клиентите относно възможностите и реда за обжалване в случаи на допуснати нарушения или отказ за извършване на услуга.

Глава трета Професионално поведение и квалификация

Чл. 5. При изпълнение на служебните си задължения служителите следват поведение, което създава доверие в неговите ръководители и колеги, както и в клиентите, че могат да разчитат на техния професионализъм.

Чл. 6. Служителите са длъжни да спазват йерархията на вътрешноорганизационните отношения, установени от техния работодател - Дружеството-подизпълнител, като стриктно съблюдават вътрешните актове, нарежданията на прекия си ръководител и на ръководството на Дружеството – подизпълнител и не пречат на другите служители да изпълняват своите задължения.

Чл. 7. (1) Служителите не допускат да бъдат поставени във финансова зависимост или в друга обвързаност от външни лица или организации, както и да искат и приемат подаръци, услуги, пари, облаги или други ползи, които могат да повлияят на изпълнението на служебните им задължения.

(2) Служителите не могат да приемат подаръци или облаги, които могат да бъдат възприети като награда за извършване на работа, която влиза в служебните им задължения.

Чл. 8. Служителите не могат да изразяват личното си мнение по начин, който може да бъде тълкуван като официална позиция на Дружеството – възложител.

Чл. 9. При изпълнение на служебните си задължения служителите нямат право да разгласяват информация, която може да причини вреда и/или да облагодетелства други лица.

Чл. 10. (1) При изпълнение на служебните си задължения служителите опазват повереното им имущество, собственост на Дружеството - възложител с грижата на добрия стопанин и не допускат използването му за лични цели. Служителите са длъжни своевременно да информират прекия си ръководител за загубата или повреждането на повереното им имущество.

(2) Документите и данните на Дружеството - възложител могат да се използват от служителите само за изпълнение на служебните им задължения, при спазване на правилата за защита на поверителната информация и защита на личните данни.

Чл. 11. Служителите не трябва да предприемат действия или да дават предписания при случаи, които надхвърлят тяхната компетентност.

Глава четвърта Конфликт на интереси

Чл. 12. (1) Служителите не могат да използват служебното си положение за осъществяване на свои лични или на семейството им интереси.

(2) Служителите не могат да участват в каквито и да е сделки, които са несъвместими с техните длъжности, функции и задължения.

(3) Служителите са длъжни да защитават законните интереси на Дружеството-възложител.



(4) Служителите, напуснали Дружеството-подизпълнител нямат право и не могат да разгласяват и злоупотребяват с информацията, която им е станала известна във връзка с длъжността, която са заемали или с функциите, които са изпълнявали.

Глава пета Лично поведение

Чл. 13. (1) При изпълнение на служебните си задължения служителите се отнасят любезно, възпитано и с уважение към всеки, като зачитат правата и достойнството на личността и не допускат каквито и да е прояви на пряка или непряка дискриминация, основана на пол, раса, народност, етническа принадлежност, човешки геном, гражданство, произход, религия или вяра, образование, убеждения, политическа принадлежност, лично или обществено положение, увреждане, възраст, сексуална ориентация, семейно положение, имуществено състояние или на всякакви други признаци, установени в закон или в международен договор, по който Република България е страна.

(2) Служителите избягват поведение, което може да накърни техния личен и/или професионален престиж, както и този на Дружеството - възложител.

Чл.14. Служителите са длъжни да познават и спазват своите професионални права и задължения, произтичащи от закона, от договора за доставка на стоки и/или /услуги /СМР, сключен между Дружеството-възложител и Дружеството-подизпълнител или от настоящите правила.

Чл.15. Служителите трябва да се явяват навреме на работа и в състояние, което им позволява да изпълняват служебните си задължения и отговорности, като не употребяват през работно време алкохол и други упойващи средства.

Чл.16. Служителите трябва да използват работното време за изпълнение на възложената им работа, която се извършва с необходимото качество и в рамките на работното им време.

Чл.17. Служителите не допускат на работното си място поведение, несъвместимо с добрите нрави и общоприетите норми.

Чл.18. (1) Служителите не трябва да предизвикват, като се стремят да избягват конфликтни ситуации с потребители, колеги или трети лица, а при възникването им целят да ги преустановят, като запазват спокойствие и контролират поведението си.

(2) Недопустимо е възникване на конфликт между служители в присъствието на външни лица.

Чл.19. Служителите спазват благоприличието и деловия вид на облеклото, съответстващи на служебното им положение и на работата, която извършват.

Чл.20. Служителите не могат да участва в скандални лични или обществени прояви, с които биха могли да накърнят престижа и/или доброто име на Дружеството -възложител. Служителите нямат право на територията (административни сгради, работни площадки, работни места) на Дружеството-възложител да осъществяват дейност, която представлява разпространение на фашистки или расистки идеи, дейност, която цели да предизвика религиозни или политически конфликти, насажда полово, расова нетърпимост и вражда. Служителите нямат право на територията (административни сгради, работни площадки, работни места) на Дружеството-възложител да осъществяват политическа пропаганда, агитация или каквато и да е друга дейност в подкрепа или против дадена политическа сила.

Чл. 21. Служителите са длъжни да не разпространяват вътрешна информация, която са узнали или получили, по какъвто и да е повод и по какъвто и да е било начин. Вътрешна информация е всяка информация, която не е публично огласена,отнасяща се пряко или непряко до Дружеството-възложител, организационната му структура, търговската му дейност, личен състав или до негови служители.

Чл.22. Служителите не могат да упражняват на работното си място и в работно време дейности, които са несъвместими с техните служебни задължения и отговорности.

Глава шеста Допълнителни разпоредби

Чл. 23. При неспазване на нормите на поведение, описани в тези правила, служителите носят дисциплинарна и имуществена отговорност, съгласно Кодекса на труда и действащото законодателство пред своя работодател Дружеството – подизпълнител. Дружеството-подизпълнител носи пълна имуществена отговорност пред Дружеството-възложител, за всички констатирани случаи на нарушения на настоящите правила от негови служители.

Чл. 24. (1) При първоначално встъпване в длъжност непосредственият ръководител в Дружеството-подизпълнител е длъжен да запознае служителя с разпоредбите на настоящите правила.

(2) Всеки служител в Дружеството-подизпълнител подписва декларация, че е запознат с разпоредбите на настоящите правила, че се задължава да ги спазва, като за нарушаването им носи дисциплинарна и имуществена отговорност, съгласно разпоредбите на Кодекса на труда и действащото законодателство.

Чл. 25. Контрол по спазване на настоящите Етични правила се осъществява от ръководството на Дружеството-подизпълнител и от Дружеството-възложител.

Чл. 26. Навсякъде в текста на тези правила „Дружеството-подизпълнител“ се използва вместо търговско дружество, което има сключен договор с „ЧЕЗ Разпределение България АД“ за доставка на различни стоки и/или /услуги /СМР.

Чл. 28. Навсякъде в текста на тези правила Дружеството - възложител се използва вместо „ЧЕЗ Разпределение България АД“.

Чл. 29. Навсякъде в текста на тези правила „Служител/и“ се използва вместо служител/работник или служители/ работници от търговски дружества подизпълнители на „ЧЕЗ Разпределение България АД“.

ВЪЗЛОЖИТЕЛ: /

ИЗПЪЛНИТЕЛ: /